



Braukmann D05FS

Regulator ciśnienia

wersja standardowa, ze skalą nastawczą

ZASTOSOWANIE

Według normy PN-EN 806-2 regulatory ciśnienia tego typu chronią domowe instalacje wodne przed zbyt wysokim ciśnieniem wejściowym. Zawory te mogą być również stosowane w instalacjach przemysłowych lub komercyjnych w zakresie ich wymagań technicznych. Dzięki zastosowaniu regulatora ciśnienia zapobiega się uszkodzeniom wynikającym z nadmiernego ciśnienia, a jednocześnie przyczynia się do zmniejszenia zużycia wody. Wartość ciśnienia wylotowego jest utrzymywana na stałym poziomie nawet przy wahaniami ciśnienia wlotowego. Poprzez obniżenie i stabilizację ciśnienia zostają zminimalizowane szумы przepływu w całej instalacji.

CERTYFIKATY

- DVGW
- PZH

WŁAŚCIWOŚCI

- Równoważenie ciśnienia wlotowego - zmienne ciśnienie wlotowe nie wpływa na ciśnienie wylotowe
- Wymienny wkład zaworu wykonany z wysokiej jakości materiałów
- Wybór ciśnienia wyjściowego pokrętkiem regulacyjnym
- Wartość nastawy widoczna na skali nastawczej
- Sprężyna regulacyjna zamontowana bez kontaktu z wodą
- Korpus z gwintem zewnętrznym i wewnętrznym 1/2" – 1", gwint zewnętrzny dla 1 1/4" – 2"
- Dostępna wersja bez przyłączy
- Wszystkie materiały posiadają atest higieniczny

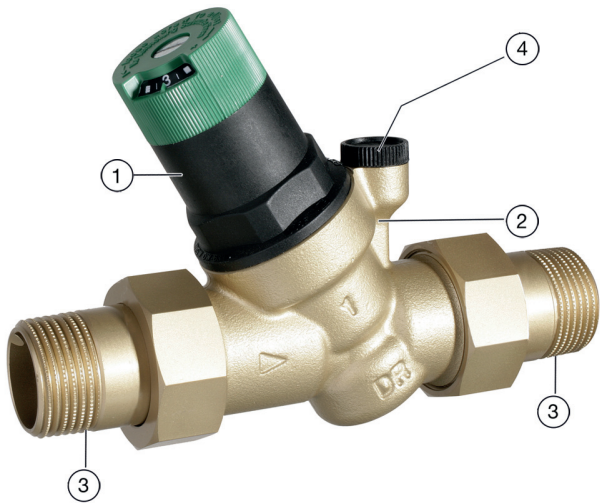


DANE TECHNICZNE

Media	
Medium:	Woda pitna
Przyłącze/Wielkość	
Wielkości przyłącza:	1/2" - 2"
Wielkości nominalne:	DN15 - DN50
Zakresy ciśnień	
Maks. ciśnienie wlotowe z osłoną z tworzywa:	25 bar
Ciśnienie wylotowe:	1,5 - 6 bar
Nastawa fabryczna:	3 bar
Min. spadek ciśnienia:	1 bar
Temperatura pracy	
Maks. temperatura robocza medium zgodnie z EN 1567	30 °C
Maks. temperatura medium z osłoną z mosiądzu:	70 °C *

*przy maks. ciśnieniu roboczym 10 bar

BUDOWA

Przegląd	Elementy	Materiały	
	1	Ostona sprężyny z pokrętkiem nastawczym i skalą (bez sprężyny)	Wysokiej jakości materiały syntetyczne
	2	Korpus z gniazdami G1/4"	Mosiądz odporny na odcynkowanie
	3	Złączki gwintowane (wersja A)	Mosiądz
	4	Gniazdo pod manometr	-
Pozostałe elementy:			
	Sprężyna regulacyjna	Stal sprężynowa	
	Wkład zaworu z membraną wraz z gniazdem	Wysokiej jakości materiał syntetyczny, membrana EPDM	
	Manometr, nie dołączony (patrz Akcesoria)	Wysokiej jakości materiały syntetyczne	
	Uszczelnienie	EPDM	

ZASADA DZIAŁANIA

Regulator ciśnienia działa na zasadzie równowagi sił. Siła działająca na membranę jest przeciwstawną do siły nacisku sprężyny regulacyjnej.

Jeśli z powodu poboru wody ciśnienie wylotowe maleje, co powoduje również mniejszy nacisk na membranę, wówczas większa siła nacisku sprężyny powoduje otwarcie zaworu. Skutkiem tego ciśnienie wyjściowe zwiększa się, aż do momentu, gdy siły działające na membranę znów się zrównoważą.

Ciśnienie wlotowe nie ma wpływu, ani na otwieranie, ani na zamykanie zaworu. Z tego też powodu wahania ciśnienia wejściowego nie mają wpływu na ciśnienie wyjściowe, co zapewnia zrównoważenie przepływu w wyniku zmiennego ciśnienia wejściowego.

TRANSPORT I MAGAZYNOWANIE

Przechowywać produkty w oryginalnych opakowaniach dopóki nie należy je rozpakować przed ich montażem. Podczas transportu i magazynowania zachować poniższe warunki:

Parametr	Wartość
Otoczenie:	Czyste, suche i bezpyłowe
Min. temp. otoczenia:	5 °C
Maks. temp. otoczenia:	55 °C
Min. wilgotność otoczenia:	25 % *
Maks. wilgotność względna otoczenia	85 % *

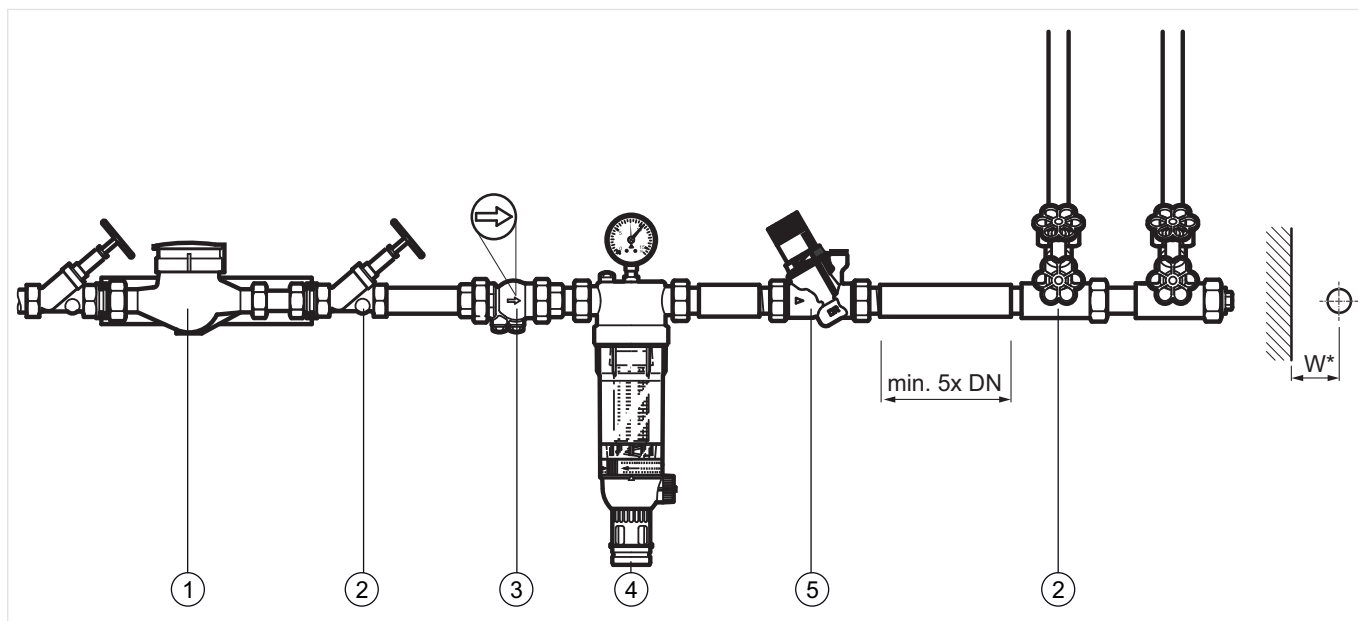
*bez kondensacji

ZASADY INSTALACJI

Warunki montażu

- Montaż na poziomym lub pionowym odcinku instalacji - przy montażu na pionowym odcinku należy zamontować ostonę sprężyny skierowaną w górę
- Zamontować zawory odcinające
- Miejsce montażu powinno być zabezpieczone przed mrozem oraz łatwo dostępne, aby:
 - zapewnić łatwość odczytu z manometrów
 - ułatwić serwis i czyszczenie
- Przed regulatorem zamontować filtr drobnosiatkowy lub skośny
- Zapewnić prosty odcinek rury za regulatorem, co najmniej o długości 5 średnic nominalnych zaworu (zgodnie z normą EN 806-2)
- Zawór wymaga regularnego serwisu zgodnie z normą EN 806-5

Przykładowy montaż



Rys. 1 Standardowy przykład montażu regulatora ciśnienia

- 1 Wodomierz
- 2 Zawór odcinający
- 3 Zawór zwrotny
- 4 Filtr
- 5 Regulator ciśnienia

Wielkości przyłącza:	1/2"	3/4"	1"	1 1/4"	1 1/2"	2"
Odległość w mm (W*):	55	55	60	60	70	70

*Wymagana odległość montażowa między osią przewodu rurowego a otoczeniem w zależności od wielkości przyłącza.

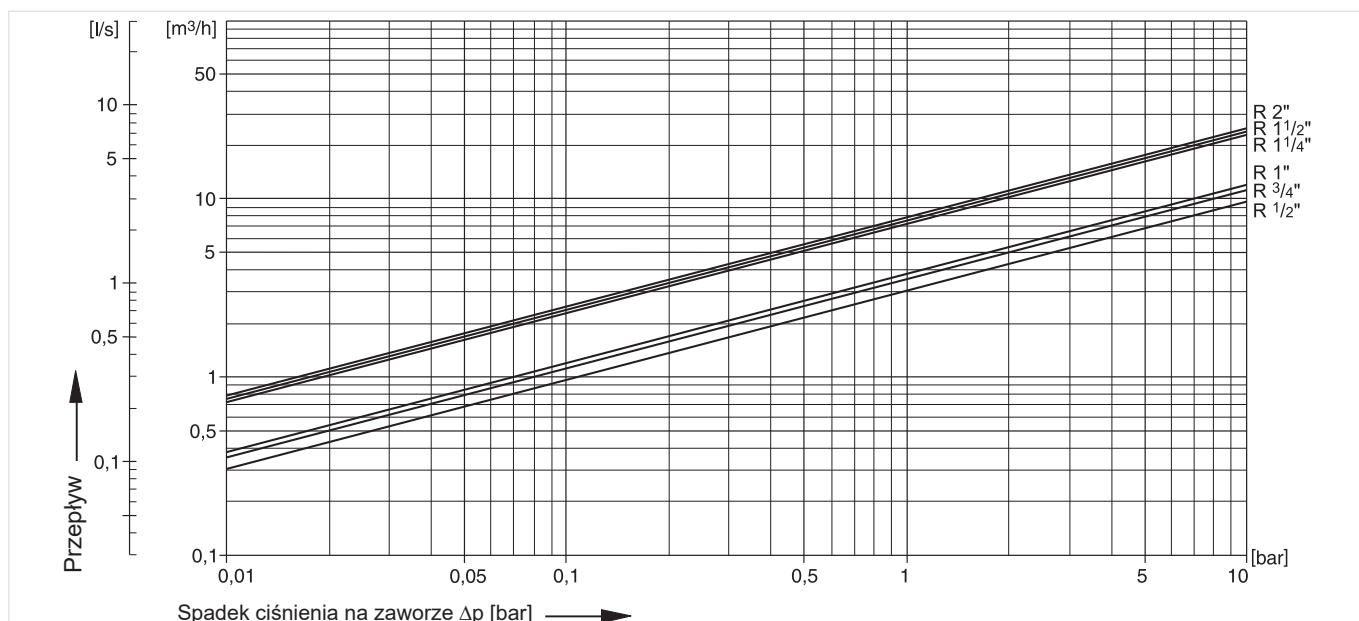
DANE TECHNICZNE PRZEPIYU

Wartość współczynnika kvs

Wielkości przyłącza:	1/2"	3/4"	1"	1 1/4"	1 1/2"	2"
kvs (m ³ /h):	3,0	3,5	3,7	7,3	7,5	7,7
Certyfikat lFbt:	P-IX 9290/II	P-IX 9290/II	P-IX 9290/II	P-IX 9290/II	- *	- *
Deklaracja DVGW:	NW-6330 BN 0584					

* Wymagane testy dla R 1/2" do R 1 1/4"

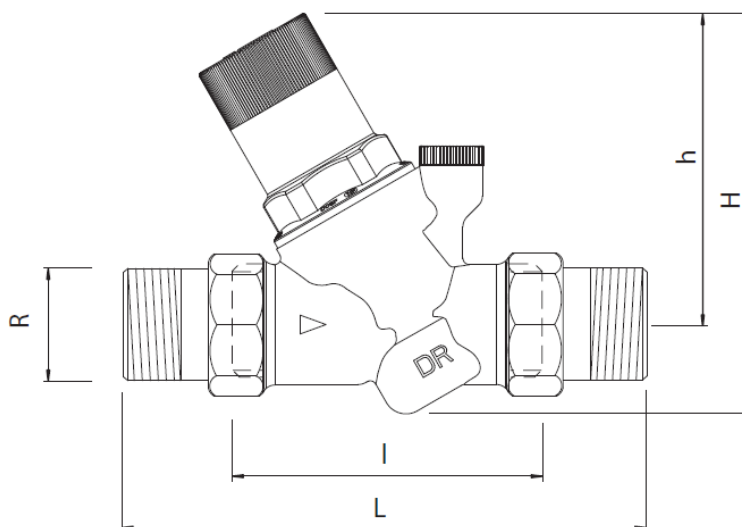
* Charakterystyki przepływu



Rys. 2 Spadek ciśnienia w zależności od wielkości przepływu dla różnych przyłączy

Wymiary

Wymiary gabarytowe



Parametr	Wielkość						
Wielkość przyłącza:	R	1/2"	3/4"	1"	1 1/4"	1 1/2"	2"
Wielkość nominalna:	DN	15	20	25	32	40	50
Ciężar:	kg	0,65	0,82	1,35	2,20	3,09	4,46
Wymiary:	L	155	163	176	207	216	257
	I	95	95	97	115	120,5	140
	H	123	123	124	178	181	178
	h	96	96	96	147	147	147

Uwaga: Wszystkie wymiary w mm o ile nie podano inaczej.

OZNACZENIA KATALOGOWE

Poniżej przedstawiono niezbędne informacje potrzebne do zamówienia odpowiedniego produktu.

Przy zamawianiu należy zawsze powoływać się na typ, numer zamówieniowy lub numer części.

Opcje zamówienia

Zawór dostępny jest w następujących wielkościach: 1/2", 3/4", 1", 1 1/4", 1 1/2" i 2".

- Wykonanie standardowe
- nie dostępne

		D05FS-...A	D05FS-...E
Typ przyłącza:	gwint zewnętrzny nypla na wejściu i wyjściu	•	-
	gwint zewnętrzny na korpusie na wejściu i wyjściu	-	•

Uwaga: ... = należy wpisać wielkość zaworu

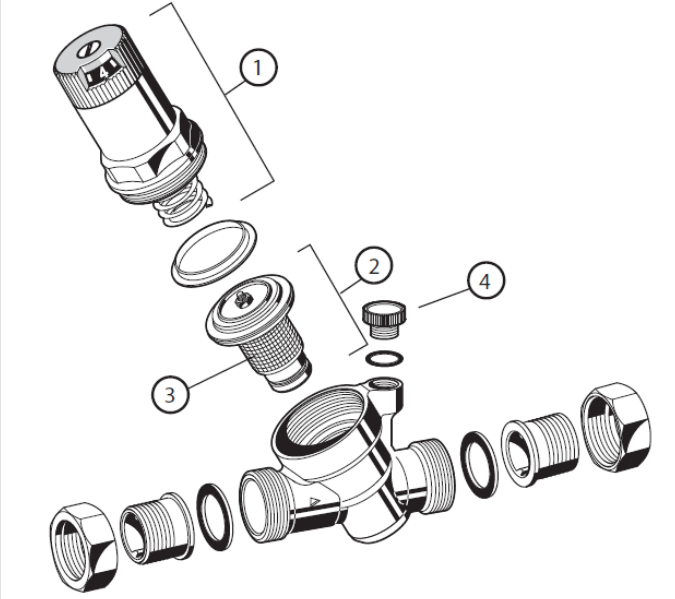
Uwaga: Przykład numeru zamówieniowego zaworu 1 1/4" w typie A: D05FS-11/4A

Akcesoria

	Opis	Wielkość	Nr części
	M38K Manometr Średnica obudowy 50 mm, tylny gwint przyłącza G 1/4" <i>Przy zamówieniu proszę podać górną wartość zakresu ciśnienia.</i>		
		Zakres: 0 - 4 bar	M38K-A4
		Zakres: 0 - 10 bar	M38K-A10
		Zakres: 0 - 16 bar	M38K-A16
		Zakres: 0 - 25 bar	M38K-A25
	DS05 Ostona izolacyjna	1/2"	DS05-1/2
		3/4"	DS05-3/4
		1"	DS05-1
		1 1/4"	DS05-1 1/4
		1 1/2"	DS05-1 1/2
	ZR06K Dwuoczkowy klucz do demontażu i montażu Do demontażu ostony sprężyny i ostony filtra		ZR06K
	VST06A Kompletne złącze Złącza gwintowane	1/2"	VST06-1/2A
		3/4"	VST06-3/4A
		1"	VST06-1A
		1 1/4"	VST06-1 1/4A
		1 1/2"	VST06-1 1/2A
		2"	VST06-2A
	VST06B Kompletne złącze Złącza do spawania	1/2"	VST06-1/2B
		3/4"	VST06-3/4B
		1"	VST06-1B
		1 1/4"	VST06-1 1/4B
		1 1/2"	VST06-1 1/2B
		2"	VST06-2B

Części zamienne

Regulator ciśnienia D05FS, produkowany od 2007

Przegląd	Opis	Wielkość	Nr części
	1 Ośłona sprężyny kompletna (bez sprężyny)		
		1/2" – 1"	0901515
		1 1/4" – 2"	0903890
	2 Wkład zaworu kompletny (bez filtra)		
		1/2" – 1"	D05FA-1/2B
		1 1/4" – 2"	D05FA-11/4B
	3 Wymienny wkład filtra		
		1/2" – 1"	ES05F-1/2A
	2 Korek zaślepiający z uszczelką O-ring R¹/₄" (5 szt.)		
		1/2" – 2"	S06K-1/4

**Ademco Sp. z o.o.**

ul. Domaniewska 39

02-672 Warszawa

wsparcie@resideo.com

homecomfort.resideo.com/pl

Więcej informacji można znaleźć na stronie:homecomfort.resideo.com/pl