

Centra V5433A

3-DROGOWY ZAWÓR MIESZAJĄCY PN6

ZASTOSOWANIE

3-drogowy zawór mieszający V5433A stosowany jest przede wszystkim jako element wykonawczy w układach regulacji temperatury wody zasilającej w instalacjach grzewczych i klimatyzacyjnych.

Współpracuje z siłownikiem M6063. Konstrukcja zaworu zapewnia jego długą i niezawodną pracę.

WŁAŚCIWOŚCI


- Chromowany grzyb
- Optymalna charakterystyka regulacyjna temperatury wody zasilającej
- Niezawodne i trwałe sprzęgło do siłownika
- Szeroki zakres wartości przepływów
- Zwarta zabudowa



DANE TECHNICZNE

Media	
Medium:	woda grzewcza zgodnie z VDI 2035 (stężenie tlenu < 0,2 g/m ³ , pH 8...9,5)
Przyłącze/Wielkość	
Wielkości przyłącza:	3/4" - 2"
Zakres ciśnienia	
Maks. ciśnienie pracy:	600 kPa (6 bar)
Maks. spadek ciśnienia	patrz tabela na str. 3
Temperatura robocza	
Zakres temperatur medium	2 do 110 °C, bez kondensacji
Specyfikacja	
Nieszczelność	< 1% Kvs
Typ przyłącza	gwint wewnętrzny
Kąt obrotu	90°
Uszczelnienie	podwójne uszczelnienie O-ring
Charakterystyka przepływu	stałoprocentowa

BUDOWA

Przeгляд	Elementy	Materiał
	1 Korpus	Żeliwo
	Pozostałe elementy	
	Części wewnętrzne	Żeliwo chromowane

SPOSÓB DZIAŁANIA

Temperatura wody zasilającej jest regulowana za pomocą obrotowego, walcowego grzyba zaworu. Położenie grzyba uwzględnia dwie charakterystyki regulacyjne przepływu wody do obu wlotów zaworu.

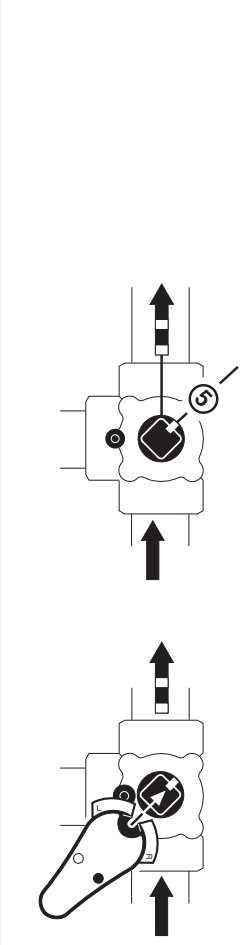
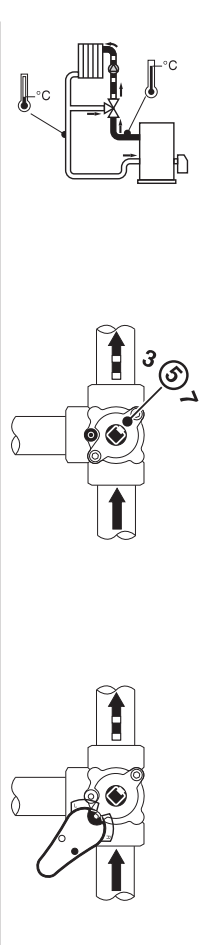
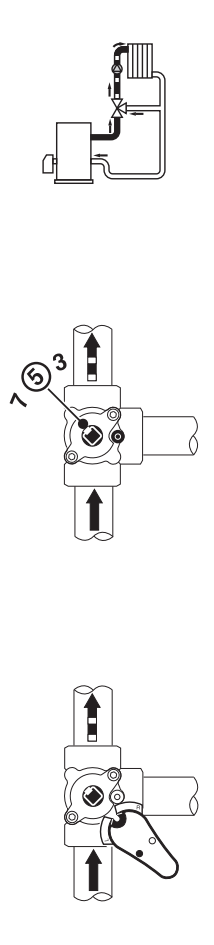
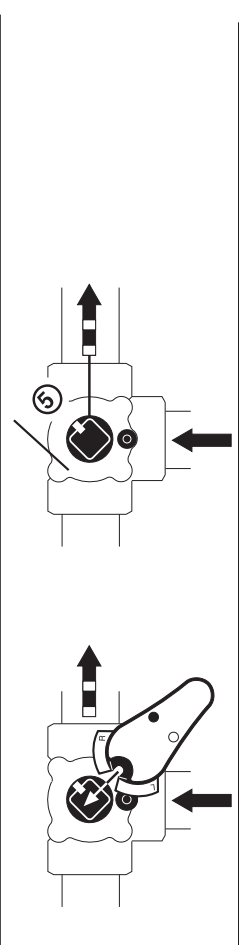
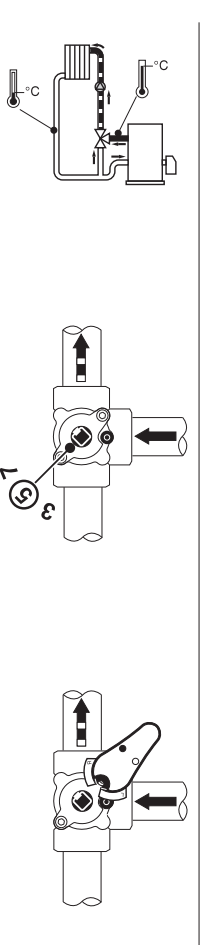
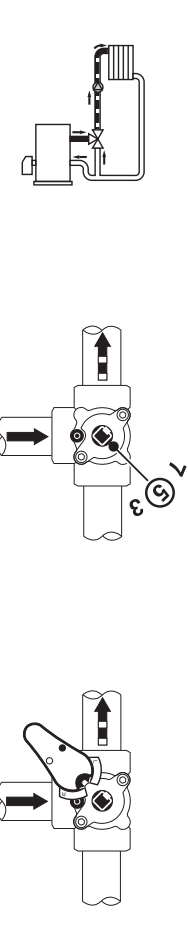
W celu zoptymalizowania regulacji - zawór V5433 posiada specjalne charakterystyki regulacyjne.

WSPÓŁPRACUJĄCY SIŁOWNIK

- Patrz tabela "Akcesoria"

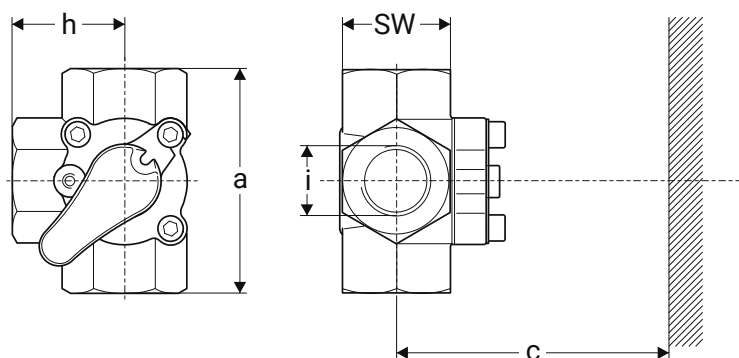
PARAMETRY MONTAŻOWE

Przykład instalacji

MONTAŻ Wersja 1	Przykład		MONTAŻ Wersja 2	Przykład	
					

WYMIARY

Przeгляд



DN	a (mm)	c (mm)	SW (mm)	h (mm)	i (cale)	Waga	Numer katalogowy
20	85	340	41	42.5	R ³ / ₄	0.9 kg	V5433A1015
20	85	340	41	42.5	R ³ / ₄	0.9 kg	V5433A1023
20	85	340	41	42.5	R ³ / ₄	0.9 kg	V5433A1031
25	105	345	46	52.5	R 1	1.4 kg	V5433A1049
32	105	350	55	52.5	R 1 1/4	1.9 kg	V5433A1056
40	120	355	65	60.0	R 1 1/2	3.3 kg	V5433A1064
50	156	365	80	78.0	R 2	6.1 kg	V5433A1072

OZNACZENIE KATALOGOWE

Poniżej przedstawiono niezbędne informacje potrzebne do zamówienia odpowiedniego produktu. Przy zamawianiu należy zawsze powoływać się na typ, numer zamówieniowy lub numer części.

Opcje


DN	k _{vs} (m ³ /h)	Δp (kPa)	Numer katalogowy
20	2.5	100	V5433A1015
20	4.0	100	V5433A1023
20	6.3	100	V5433A1031
25	10.0	100	V5433A10349
32	16.0	100	V5433A10356
40	25.0	100	V5433A10364
50	40.0	100	V5433A10372

Zestawy zawór +siłownik obrotowy

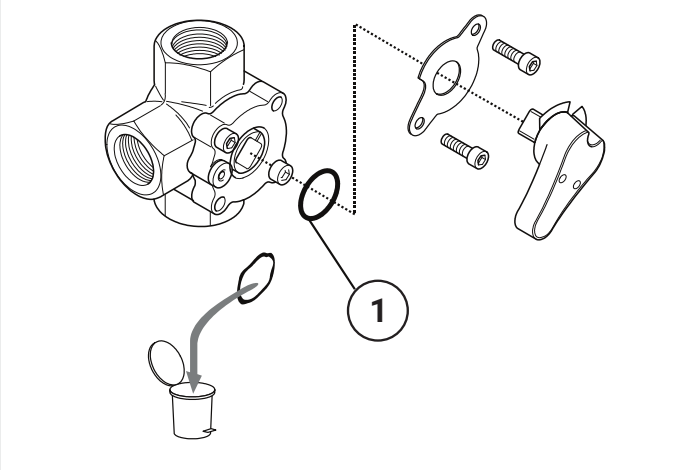
Opis	Numer katalogowy
Zestaw: zawór mieszający V5433A1031 DN20 i siłownik M6063L1009	V5433M6320
Zestaw: zawór mieszający V5433A1049 DN25 i siłownik M6063L1009	V5433M6325
Zestaw: zawór mieszający V5433A1056 DN32 i siłownik	V5433M6332

Akcesoria

Przeгляд współpracujących siłowników

	Opis	Napięcie	Nr katalogowy
	M6063		
	Siłownik obrotowy		
	3-punktowy płynny	230/240 V AC	M6063L1009
	3-pkt. płynny, styk pomocniczy: 250 V AC, 3 (1) A	230/240 V AC	M6063L4003
	3-punktowy płynny	24 V AC	M6063A1003
3-pkt. płynny, styk pomocniczy: 250 V AC, 3 (1) A	24 V AC	M6063A4007	

Części zamienne

Przeгляд	Opis	Wielkość	Nr Katalogowy
	1 Zestaw uszczelnienie O-ring		
		DN20 - DN32	071161036
		DN40 - DN50	071161037



Poglądowa grafika zestawu 07116103x

resideo

ul. Domaniewska 44
02-672 WARSZAWA,
POLSKA e-mail:
wsparcie@resideo.com

Wyprodukowano dla i w
imieniu Pittway Sàrl, Z.A., La
Pièce 6 1180 Rolle, Szwajcaria

Zawartość instrukcji może ulec zmianie bez
powiadomienia
v5433a-k-pl01r1123UW
EN0H-1734GE23 R1123

**Więcej informacji
na stronie:**
resideo.com/pl

© 2023 Pittway Sàrl. Wszelkie prawa zastrzeżone.