

## F74CS/FN74CS

Filtr z płukaniem wstecznym

### ZASTOSOWANIE

Filtry z płukaniem wstecznym F74CS/FN74CS zapewniają dopływ przefiltrowanej wody nawet podczas ich oczyszczania. Wkład drobnosiatkowy zatrzymuje na siatce filtracyjnej zanieczyszczenia tj. rdzę, piasek, strzępy konopi itp. obniżając prawdopodobieństwo powstania korozji.

Filtry tego typu stosowane są w instalacjach z regulatorem ciśnienia lub bez regulatora. Dzięki łącznikowi obrotowemu istnieje możliwość montażu na rurze poziomej lub pionowej.

### CERTYFIKATY

- DVGW
- SVGW

certyfikowany dla filtrów z siatką 100 µm oraz dla przyłączy obrotowych

### WŁAŚCIWOŚCI

- Nieprzerwana dostawa przefiltrowanej wody nawet podczas płukania wstecznego
- Opatentowany system płukania wstecznego pozwala na szybkie oczyszczenie filtra niewielką ilością wody
- Specjalny pierścień nastawczy pokazuje kiedy należy przeprowadzić kolejne płukanie
- Filtr może współpracować z automatem do płukania wstecznego
- Duża powierzchnia filtrowania
- Przezroczysta obudowa filtra odporna na uderzenia umożliwia obserwację stopnia zanieczyszczenia
- Wymienny wkład filtrujący
- Wszystkie materiały posiadają atest higieniczny
- Wszystkie materiały posiadają atest KTW
- Filtr spełnia wymagania TÜV LGA w zakresie niskich szumów przepływu, Grupa 1 bez ograniczeń



F74CS

FN74CS




### DANE TECHNICZNE

<b>Media</b>	
Medium:	Woda pitna
<b>Przyłącze/Wielkość</b>	
Wielkość przyłącza	1/2" - 1 1/4" (z przyłączem obrotowym)
<b>Zakres ciśnień</b>	
Maks. ciśn. robocze	1.5 - 16.0 bar
Maks. ciśn. wlotowe	16 bar (do 12.0 bar ciśn. ciągłego*)
<b>Temperatury pracy</b>	
Maks. temperatura medium:	5 - 30 °C
<b>Montaż</b>	
Pozycja montażowa:	Na rurze poziomej lub pionowej, komorą filtrującą do dołu

\*W celu zachowania dokładności pomiaru manometru dopuszczalne jest ciągłe obciążenie maksymalne 12.0 bar.

Uwaga: Filtr zaprojektowany jest do wody pitnej. W przypadku zastosowania w instalacjach technologicznych jego efektywność powinna być sprawdzona indywidualnie.

## BUDOWA

Przeгляд	Elementy	Materiał	
	<b>1</b>	Korpus z manometrem	Materiał syntetyczny
	<b>2</b>	Łącznik obrotowy, z uszczelnieniem, nakrętkami i złączkami (tylko F74CS)	osiądz odporny na odcynkowanie
	<b>3</b>	Przezroczysta osłona filtra	dporne na uderzenia przezroczyste tworzywo syntetyczne
	<b>4</b>	Wkład filtracyjny	Stal nierdzewna
	<b>5</b>	Zawór kulowy ze spustem	Mosiądz (korpus zaworu), Stal nierdzewna (kula), Plastik durethan (spust)
<b>Pozostałe elementy</b>			
	Pierścień pamięci	Plastik	
	Klucz 6-kątny 6 mm	Stal nierdzewna	
	Klucz do demontażu osłony	Plastik	
	Osłona i pokrętło płukania	Materiał syntetyczny koszyka siatki, pokrętła płukania i osłony	
	Membrana	Wzmacniany NBR	
	Uszczelnienie złączek	EPDM	

## ZASADA DZIAŁANIA

Wkład filtra składa się z górnej i dolnej części. W położeniu pokrętła "filtrowanie" – górna część wkładu filtrującego nie bierze udziału w filtrowaniu, a woda wpływająca do filtra przechodzi jedynie przez dolną część wkładu, od zewnątrz do wewnątrz. Po otwarciu zaworu kulowego wkład filtracyjny przemieszcza się ku dołowi dopóki nie odetnie przepływ wody do zewnętrznej powierzchni dolnej części filtra. Jednocześnie odsłonięta górna część filtra przejmuję funkcję filtrowania. Woda filtrowana przez górną część wkładu przepływa jednocześnie do środka wkładu i uruchamia wirnik, który obracając się powoduje odśrodkowe wyrzucanie zanieczyszczeń zgromadzonych na zewnętrznej powierzchni siatki filtracyjnego. Filtr automatycznie wraca do położenia pracy po zamknięciu zaworu kulowego.

## TRANSPORT I MAGAZYNOWANIE

Przechowywać produkty w oryginalnych opakowaniach dopóki nie należy je rozpakować przed ich montażem.

Podczas transportu i magazynowania zachować poniższe warunki:

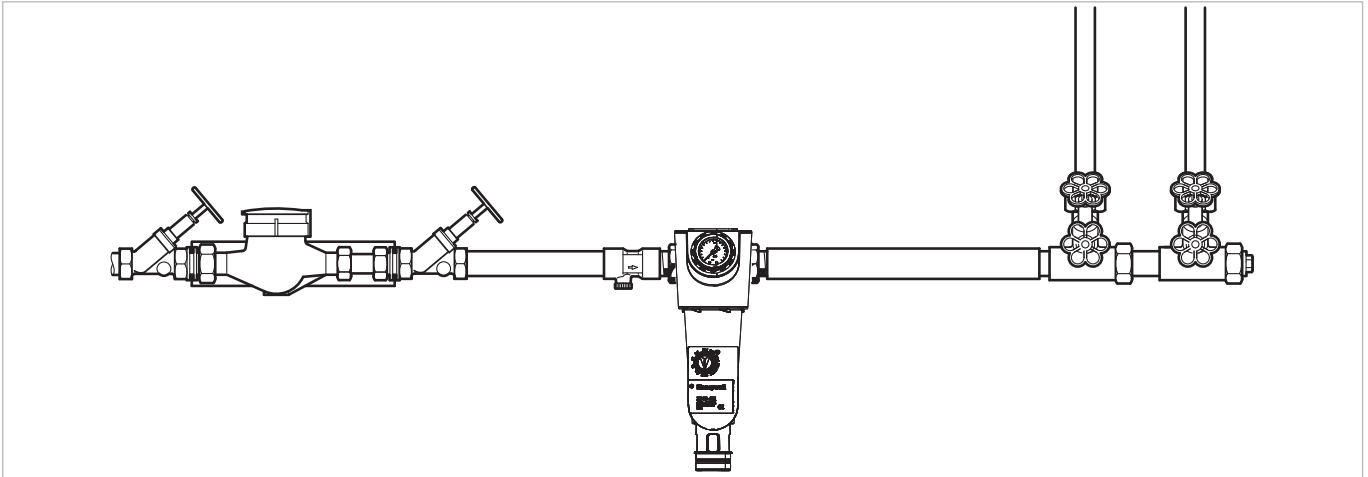
Parametr	Wartość
Otoczenie:	czyste, suche i bezpyłowe
Min. temp. otoczenia:	5 °C
Maks. temp. otoczenia:	55 °C
Min. względna wilgotność otoczenia:	25 % *
Maks. względna wilgotność otoczenia:	85 % *

\*bez kondensacji

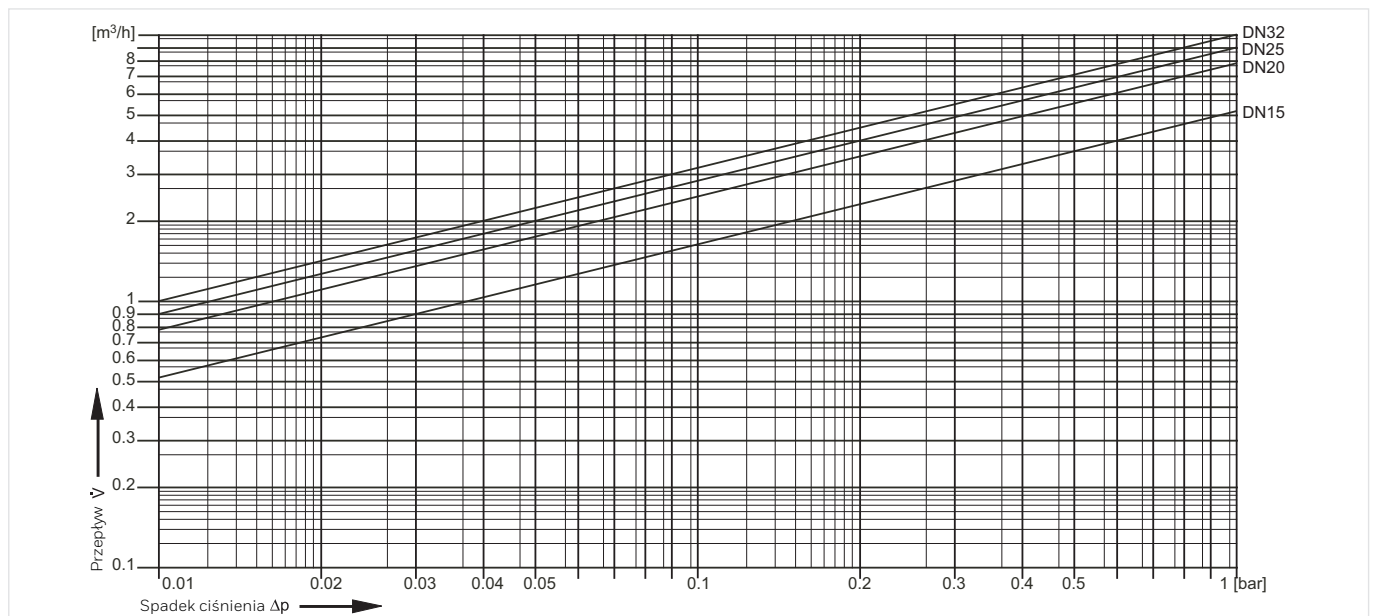
## ZASADY INSTALACJI

### Warunki montażu

- Miejsce montażu musi być chronione przed mrozem, przed zanieczyszczeniami chemicznymi, farbami, detergentami, rozpuszczalnikami i ich oparami oraz innymi szkodliwymi czynnikami środowiska
- Instalacja na przewodach poziomych lub pionowych z obudową filtra skierowaną ku dołowi
  - takie położenie zapewnia największą efektywność filtrowania
- Zainstalować zawory odcinające
- Filtry wymagają regularnego serwisu
- Zapewnić łatwy dostęp, tak aby:
  - zapewnić łatwy odczyt z manometru
  - łatwo określić stopień zanieczyszczenia siatki filtracyjnej przy osłonie z tworzywa
  - ułatwić serwis i kontrolę działania
- Zaleca się, aby za filtrem zachować odległość co najmniej 5 średnic przewodu prostego (zgodnie z DIN EN 806, część 2)
- Według zaleceń normy EN 806-2 zalecany jest montaż filtra bezpośrednio za wodomierzem
- Aby uniknąć zalania zalecane jest zastosowanie stałego odpływu do kanalizacji

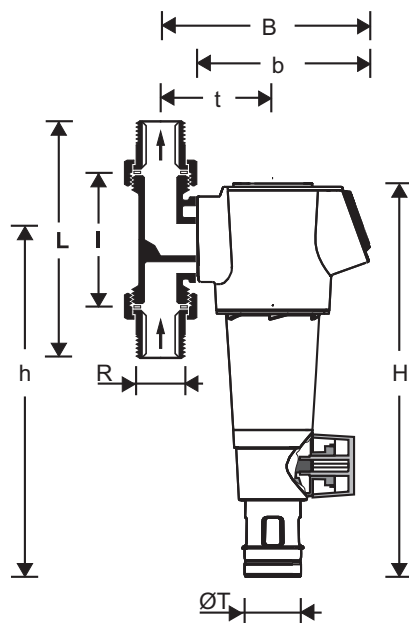
**Przykładowa instalacja****CHARAKTERYSTYKA PRZEPŁYWU****Współczynnik przepływu  $k_{vs}$** 

Wielkość przyłączy:	15	20	25	32
$k_{vs}$ (m <sup>3</sup> /h):	5,3	7,9	9,0	10,0

**Nomogram przepływu**

## WYMIARY

### Wymiary gabarytowe



Parametr	Wartości				
Wielkość przyłącza:	R	1/2"	3/4"	1"	1 1/4"
Średnica nominalna:	DN	15	20	25	32
Ciężar:	kg	2.1	2.1	2.3	2.6
Wymiary:	H	353	353	353	353
	h	298	298	298	298
	L	150	158	179	197
	l	90	90	100	105
	B	178	178	178	182
	b	150	150	150	150
	t	92	92	92	96
	ØT	50	50	50	50
Przepływ przy $\Delta p=0.2$ bar	m <sup>3</sup> /h	2.4	3.4	3.9	4.4
Przepływ przy $\Delta p=0.5$ bar:	m <sup>3</sup> /h	3.8	5.5	6.2	7.0
Numer rejestracyjny DVGW:	NW-9301 CL 0456				

Uwaga: Wszystkie wymiary w mm o ile nie podano inaczej

### OZNACZENIA KATALOGOWE

Poniżej przedstawiono niezbędne informacje potrzebne do zamówienia odpowiedniego produktu.

Przy zamawianiu należy zawsze powoływać się na typ, numer zamówieniowy lub numer części.

#### Opcje zamówienia





Filtr dostępny jest w następujących wielkościach: 1/2", 3/4", 1" oraz 1 1/4".

- wykonanie standardowe
- nie oferowane

		F74CS-...AA	F74CS-AC	F74CS-...AD	FN74CS-1A
Typ przyłącza:	Z łącznikiem obrotowym, siatka filtacyjna z oczkami 100 µm	•	-	-	-
	Z łącznikiem obrotowym, siatka filtacyjna z oczkami 50 µm	-	•	-	-
	Z łącznikiem obrotowym, siatka filtacyjna z oczkami 200 µm	-	-	•	-
	Bez łącznika obrotowego, z siatką filtacyjną z oczkami 100 µm	-	-	-	•

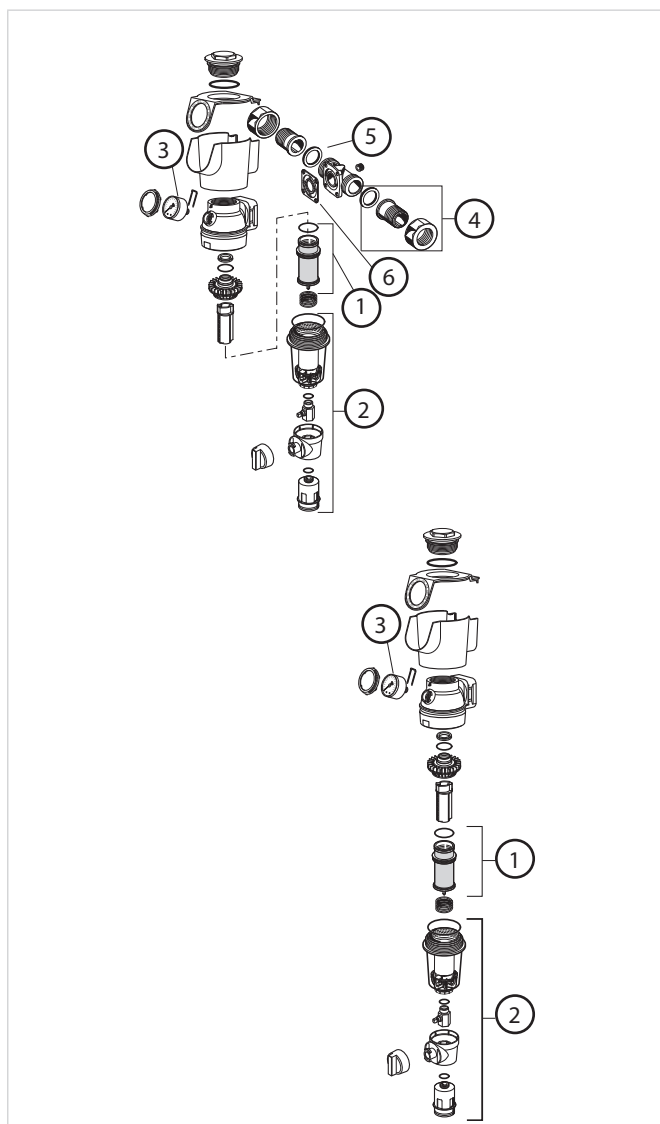
Uwaga: ... = należy podać wielkość przyłącza

## Akcesoria

	Opis	Wielkość	Nr katalogowy	
	<b>DA74</b>	<b>Łącznik obrotowy</b>		
		Do montażu filtra na przewodzie poziomym lub pionowym		
		D74CS	1/2"	DA74CS-1/2A
		D74C	3/4"	DA74C-3/4A
		D74C	1"	DA74C-1A
	D74C	1 1/4"	DA74C-1 1/4A	
	<b>Z74S-AN</b>	<b>Automat czasowy do płukania wstecznego</b>		
		Do automatycznego płukania według wybranej częstotliwości	Z74S-AN	
	<b>D06FR</b>	<b>Zespół regulatora ciśnienia</b>		
		Możliwość rozbudowy funkcji filtrowania o regulację ciśnienia	D06FR	
	<b>ZR74CS</b>	<b>Podwójny klucz oczkowy do demontażu osłony filtra</b>		
			1/2" + 1 1/4"	ZR74CS

**Części zamienne**

F74CS/FN74CS Filtry produkowane od 2010

**Przegląd**

Opis	Wielkość	Nr katalogowy
<b>1 Wkład filtra kompletny</b>		
100 µm	1/2" - 1 1/4"	AF74-1A
50 µm	1/2" - 1 1/4"	AF74-1C
200 µm	1/2" - 1 1/4"	AF74-1D
<b>2 Przezroczysta osłona filtra</b>		
	1/2" - 1 1/4"	KF74CS-1A
<b>3 Manometr z wyjściem tylnym G1/4"</b>		
	0 - 16 bar	M74CS-A16
<b>4 Złącze gwintowane z uszczelnieniem</b>		
	3/4"	VST06-3/4A
	1"	VST06-1A
	1 1/4"	VST06-11/4A
<b>5 Uszczelki pod złącze (10 szt.)</b>		
	3/4"	0901444
	1"	0901445
	1 1/4"	0901446
<b>6 Uszczelka łącznika obrotowego</b>		
	3/4" - 1 1/4"	5975900

**Environmental & Energy Solutions**

Honeywell Sp. z o.o.  
 ul. Domaniewska 39  
 02-672 Warszawa  
 Telefon: 22 6060 900  
 Faks: 22 6060 983  
[www.honeywell.com.pl/automatyka\\_domow](http://www.honeywell.com.pl/automatyka_domow)

Manufactured for and on behalf of the  
 Environmental and Combustion Controls  
 Division of Honeywell Technologies Sàrl, Z.A.  
 La Pièce 16, 1180 Rolle, Switzerland  
 by its Authorised Representative Honeywell GmbH

f74cs-k-pl01r0717

Zawartość karty może ulec zmianie bez powiadomienia  
 © 2017 Honeywell GmbH

**Honeywell**