



Braukmann TM3400/TM3410

Termostatyczny zawór mieszający
z ochroną przed poparzeniem

ZASTOSOWANIE

Termostatyczne zawory mieszające z serii TM3400/TM3410 znajdują zastosowanie w instalacjach centralnego przygotowania ciepłej wody użytkowej z lub bez cyrkulacji.

Zadaniem zaworu mieszającego jest utrzymanie stałej temperatury zmieszanej wody niezależnie od zmian temperatury w zasobniku lub buforze ciepłej wody. Termostatyczne zawory mieszające znajdują również zastosowanie w instalacjach ogrzewania podłogowego oraz w alternatywnych systemach grzewczych, takich jak systemy solarne i kotły na paliwo stałe (np. zrębki).

WŁAŚCIWOŚCI

- Duży przepływ
- Mały ciężar
- Wysoka dokładność regulacji
- Ochrona przed poparzeniem
- Działa bez energii z zewnątrz
- Bezpośrednie połączenie z obiegiem cyrkulacji (z wyjątkiem przyłącza 1/2")
- W komplecie złączki z gwintem wewnętrznym
- Wszystkie materiały posiadają dopuszczenia na wodę pitną



TM3400

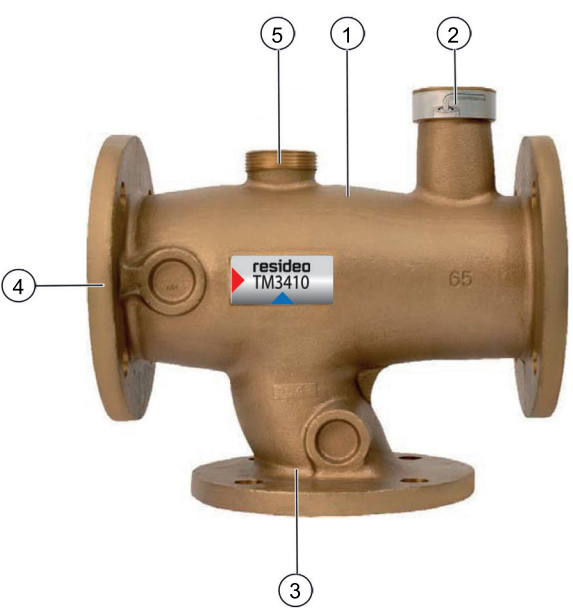


TM3410

DANE TECHNICZNE

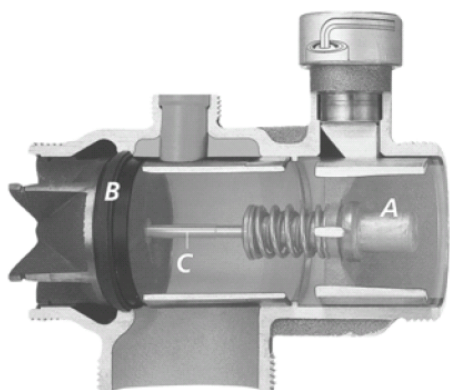
Media	
Medium:	Woda pitna
Przyłącze/Wielkość	
Wielkość przetacza:	1/2" - 2" (TM3400) DN65 - DN80 (TM3410)
Zakresy ciśnień	
Maks. ciśnienie pracy:	maks. 10 bar
Dopuszczalna różnica ciśnienia pomiędzy ciepłą/zimną wodą	maks. 2.0 bar
Temperatura pracy	
Maks. temperatura ciepłej wody na wejściu:	90°C
Zakres przepływu:	patrz nomogram
Zakres nastaw:	30 - 45 °C (nast. fabr. 40°C) 45 - 65 °C (nast. fabr. 55°C)
Dokładność regulacji:	±1 K

BUDOWA

Przeгляд	Elementy	Materiały	
	1	Korpus	Czerwony mosiądz
	2	Śruba regulacyjna	Mosiądz
	3	Gniazdo zimnej wody	Stal chromowo-niklowa
	4	Gniazdo gorącej wody	Czerwony mosiądz
	5	Dysza cyrkulacyjna	Plastik
Pozostałe elementy:			
	Tłok zaworu	Czerwony mosiądz	
	Termostat	Stal nierdzewna, czujnik termostatyczny	
	Zespół sterujący	Czerwony mosiądz	
	Trzpień zaworu	stal chromowo-niklowa	

ZASADA DZIAŁANIA

Temperatura wody zmieszanej jest odbierana przez wkład termostatyczny **A**, który porównując temperaturę wody zmieszanej z zadaną zmienia położenie tłoka **B**, umieszczonego na trzpieniu **C**, regulując dopływ wody gorącej. Tłok **B** zmienia położenie do chwili, gdy temperatura zmieszanej wody osiągnie wartość nastawy. Zawory mieszające serii TM3400 – TM3410 są wyposażone w element termostatyczny, który nastawiony jest na wartość fabryczną podaną wg tabeli. Nastawa temperatury może być korygowana wyłącznie w granicach odpowiedniego dla zaworu obszaru regulacji temperatury zmieszanej wody. W celu zmiany temperatury nastawy należy zastosować klucz 6-kątny załączony w zestawie z zaworem. W celu podwyższenia temperatury nastawy obracać kluczem zgodnie z ruchem wskazówek zegara, obrót w przeciwnym kierunku powoduje obniżenie wartości nastawy.



ZASADY INSTALACJI

Warunki montażu

- Zawory mieszające mogą być zainstalowane w dowolnym położeniu
- W przypadku wykonywania ewentualnych połączeń spawanych, podczas czynności spawania zawór mieszający należy chronić przed uszkodzeniem termostatu lub elementów uszczelniających
- Zamontować zawory zwrotne lub zawory zwrotne antyskażeniowe na przewodach przyłączeniowych do zaworu mieszającego termostatycznego TM34xx
- Instalować tylko zawory odcinające, zawory zwrotne, filtry itp. o niskim spadku ciśnienia.
- Przed zamontowaniem termostatycznego zaworu mieszającego należy dokładnie przepłukać instalację.
- Piankowe opakowanie można wykorzystać jako izolację termiczną zaworu.

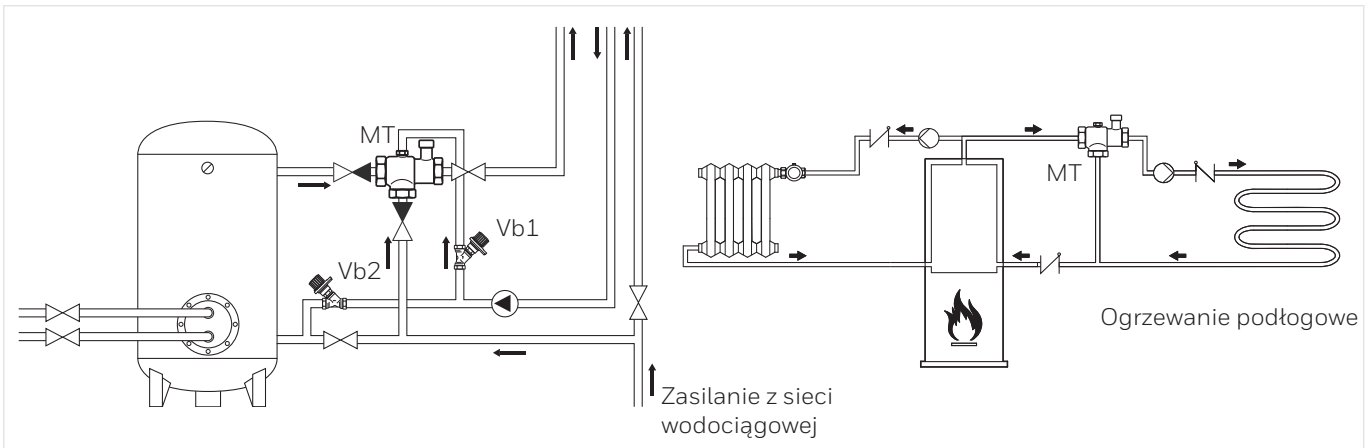
TRANSPORT I MAGAZYNOWANIE

Produkty przechowywać w oryginalnych opakowaniach do momentu rozpakować przed ich montażem. Podczas transportu i magazynowania należy zachować poniższe warunki:

Parametr	Wartość
Środowisko:	Czyste, suche i bezpyłowe
Min. temp. otoczenia:	5 °C
Maks. temp. otoczenia:	55 °C
Min. wilgotność względna otoczenia	25 % *
Maks. wilgotność względna otoczenia	85 % *

*bez kondensacji

Przykładowa instalacja



Rys. 1 Standardowy przykład montażu mieszacza termostatycznego

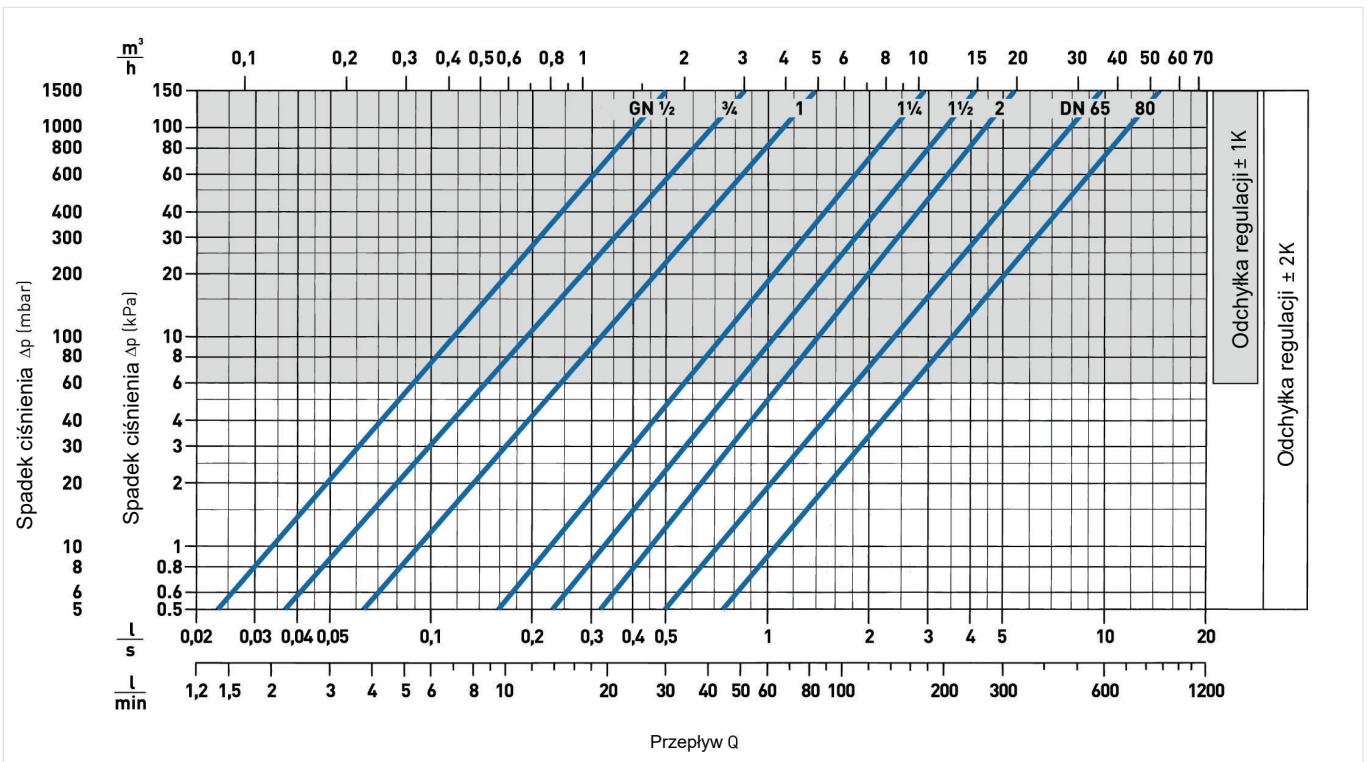
MT = Termostatyczny zawór mieszający TM3400 - TM3410; Vb1/Vb2 = Kombi-4 zawór równoważący;

UWAGA:

- Powyższy schemat należy traktować jako poglądowy.
- Podczas projektowania i instalacji należy dobierać dodatkowe elementy systemu zgodnie z wymogami danej instalacji.
- Zawór nie posiada funkcji przegrzewu i wymaga dodatkowego obejścia (bypass-u) w przypadku konieczności wykonania dezynfekcji termicznej.

CHARAKTERYSTYKA PRZEPŁYWU

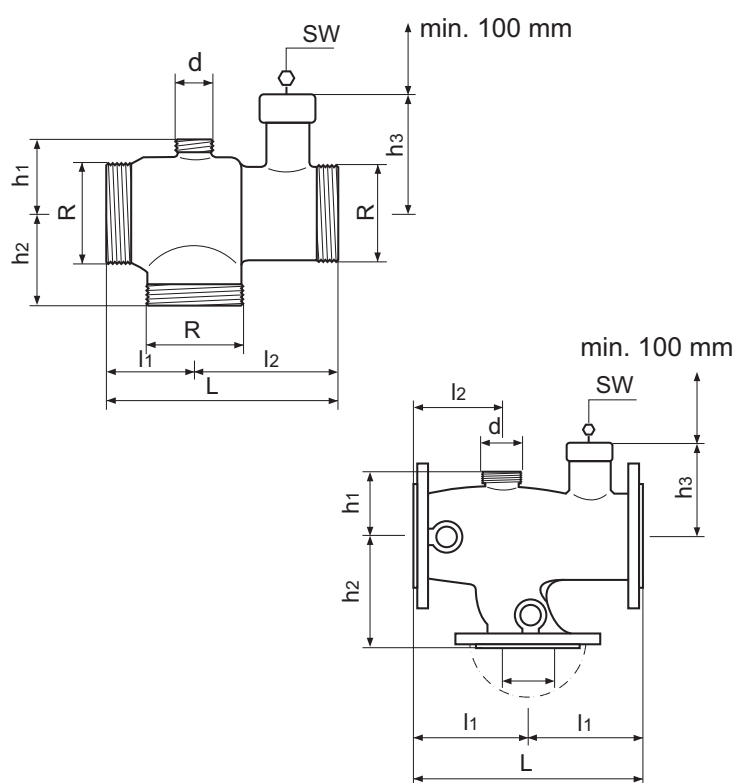
Nomogram przepływu



Rys. 2 Spadek ciśnienia w zależności od wielkości przepływu dla różnych przyłączy

Dane dotyczące przepływu (w m³/h)

Wielkość zaworu		k _{vs} (Δp=1 bar)	Przepływ maksymalny (Δp=1.5 bar)	Przepływ minimalny dokładność 1K	Przepływ minimalny dokładność 2K
1/2"	DN15	1.4	1.8	0.3	0.07
3/4"	DN20	2.4	3.3	0.5	0.13
1"	DN25	4.0	5.0	0.9	0.21
1 1/4"	DN32	8.5	10.4	1.9	0.58
1 1/2"	DN40	12.0	14.5	2.9	0.88
2"	DN50	15.9	20.0	4.1	1.1
2 1/2"	DN65	28.5	36.0	7.2	1.8
3"	DN80	42.0	52.0	9.9	2.6

Wymiary
Wymiary gabarytowe


Parametr	Wartość	Wartość							
		TM3400 (Uwaga: wymiary bez złączek)							TM3410
Wielkość przyłączy:	R	1/2"	3/4"	1"	1 1/4"	1 1/2"	2"		
	DN							65	80
Waga:	kg	0.57	0.65	0.87	1.60	2.10	3.37	23.00	28.00
Wymiary	L	90	100	110	130	150	180	290	310
	l1	35	40	43	52	58	70	145	155
	l2	55	60	67	78	92	100	-	-
	h1	-	32	36	41	50	60	82	92
	h2	35	40	43	52	58	70	145	155
	h3	47	49	51	75	77	85	121	127
	d	-	1/2"	3/4"	3/4"	3/4"	3/4"	3/4"	1 1/2"
SW	5	5	5	5	5	5	5	8	8

Uwaga: Wszystkie wymiary w mm o ile nie podano inaczej

OZNACZENIA KATALOGOWE

Poniżej przedstawiono niezbędne informacje potrzebne do zamówienia odpowiedniego produktu. Przy zamawianiu należy zawsze powoływać się na typ, numer zamówieniowy lub numer części.

Opcje

Zakres nastawy 30 - 45 °C Nastawa fabryczna 40 °C	
TM3400.912	z przyłączami z gwintem zewnętrznym 1/2"
TM3400.922	z przyłączami z gwintem zewnętrznym 3/4"
TM3400.932	z przyłączami z gwintem zewnętrznym 1"
TM3400.942	z przyłączami z gwintem zewnętrznym 1 1/4"
TM3400.952	z przyłączami z gwintem zewnętrznym 1 1/2"
TM3400.962	z przyłączami z gwintem zewnętrznym 2"
TM3410.605	z przyłączami kołnierzowymi DN65, PN10 VSM/DIN
TM3410.805	z przyłączami kołnierzowymi DN80, PN10 VSM/DIN
Zakres nastawy 45 - 65 °C Nastawa fabryczna 55 °C	
TM3400.916	z przyłączami z gwintem zewnętrznym 1/2"
TM3400.926	z przyłączami z gwintem zewnętrznym 3/4"
TM3400.936	z przyłączami z gwintem zewnętrznym 1"
TM3400.946	z przyłączami z gwintem zewnętrznym 1 1/4"
TM3400.956	z przyłączami z gwintem zewnętrznym 1 1/2"
TM3400.966	z przyłączami z gwintem zewnętrznym 2"
TM3410.608	z przyłączami kołnierzowymi DN65, PN10 VSM/DIN
TM3410.808	z przyłączami kołnierzowymi DN80, PN10 VSM/DIN

resideo

ul. Domaniewska 44
02-672 WARSZAWA,
POLSKA e-mail:
wsparcie@resideo.com

Wyprodukowano dla i w
imieniu Pittway Sàrl, Z.A., La
Pièce 6 1180 Rolle, Szwajcaria

Zawartość instrukcji może ulec zmianie bez
powiadomienia
TM3400_3410-k-pt01r0424UW
EN0H-1369GE23 R0521

**Więcej informacji
na stronie:**

resideo.com/pl

© 2024 Pittway Sàrl. Wszelkie prawa zastrzeżone.