



# Braukmann D06FN

## Regulator ciśnienia

wersja niskociśnieniowa

### ZASTOSOWANIE

Według normy PN- EN 806-2 regulatory ciśnienia tego typu chronią instalacje wodne przed zbyt wysokim ciśnieniem wejściowym. Zawory te mogą być również stosowane w instalacjach przemysłowych lub komercyjnych w zakresie ich wymagań technicznych.

Dzięki zastosowaniu regulatora ciśnienia zapobiega się uszkodzeniom wynikającym z nadmiernego ciśnienia, a jednocześnie przyczynia się do zmniejszenia zużycia wody. Wartość ciśnienia wylotowego jest utrzymywana na stałym poziomie nawet przy wahaniami ciśnienia wlotowego.

Poprzez obniżenie i stabilizację ciśnienia zostają zminimalizowane szумы przepływu w całej instalacji.

### WŁAŚCIWOŚCI

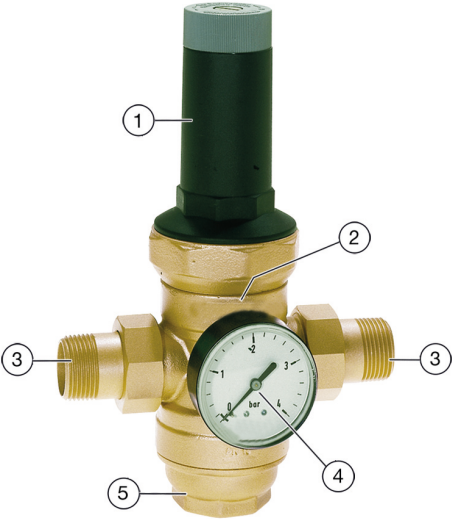
- Równoważenie ciśnienia wylotowego - zmienne ciśnienie wlotowe nie wpływa na ciśnienie wylotowe
- Posiada certyfikat LGA odnośnie niskich szumów przepływu, do wielkości 1 1/4" , Grupa 1 bez ograniczeń
- Wymienny wkład zaworu wykonany z wysokiej jakości materiałów
- Wybór ciśnienia wyjściowego pokrętkiem regulacyjnym
- Wartość nastawy widoczna na skali nastawczej
- Sprężyna regulacyjna zamontowana bez kontaktu z wodą
- Wbudowana siatka filtracyjna
- Dostępna wersja bez śrubunków
- Regulator dostarczany bez manometru
- Spełnia wymagania normy PN-EN 1567
- Wszystkie materiały posiadają dopuszczenia na wodę pitną



### DANE TECHNICZNE

<b>Media</b>	
Medium:	Woda pitna
<b>Przyłącze/Wielkość</b>	
Wielkości przyłącza:	1/2" - 2"
Wielkości nominalne:	DN15 - DN50
<b>Zakresy ciśnień</b>	
Maks. ciśnienie wlotowe:	25 bar
Ciśnienie wylotowe:	0.5 - 2 bar
Nastawa fabryczna:	1.5 bar
Min. ciśnienie:	0.5 bar
<b>Temperatura pracy</b>	
Max. temperatura robocza medium ( przy maks. 10 bar):	70 °C
Max. temperatura robocza medium zgodnie z PN-EN1567:	30 °C

## BUDOWA

Przeгляд	Elementy	Materiały
	<b>1</b> Osłona sprężyny z pokrętkiem nastawczym i skalą (bez sprężyny)	Wysokiej jakości materiały syntetyczne
	<b>2</b> Korpus z gniazdami G <sup>1</sup> / <sub>4</sub> "	Mosiądz odporny na odcynkowanie
	<b>3</b> Złączki gwintowane (wersja B)	Mosiądz
	<b>4</b> Manometr, nie wchodzi w skład zestawu (patrz akcesoria)	Wysokiej jakości materiały syntetyczne
	<b>5</b> Osłona filtra	Mosiądz
<b>Pozostałe elementy:</b>		
	Sprężyna regulacyjna	Stal sprężynowa
	Wkład zaworu z membraną wraz z gniazdem	Wysokiej jakości materiał syntetyczny, membrana EPDM
	Filtr drobnoziarnisty z siatką 0,16 mm	Stal nierdzewna
	Pierścień pośrodkowy	Mosiądz
	Uszczelnienie	EPDM

## ZASADA DZIAŁANIA

Regulator ciśnienia działa na zasadzie równowagi sił. Siła działająca na membranę jest przeciwstawna do siły nacisku sprężyny regulacyjnej.

Jeśli z powodu poboru wody ciśnienie wylotowe maleje, co powoduje również mniejszy nacisk na membranę, wówczas większa siła nacisku sprężyny powoduje otwarcie zaworu. Skutkiem tego ciśnienie wyjściowe zwiększa się, aż do momentu, gdy siły działające na membranę znów się zrównoważą.

Ciśnienie wlotowe nie ma wpływu, ani na otwieranie, ani na zamykanie zaworu. Z tego też powodu wahania ciśnienia wejściowego nie mają wpływu na ciśnienie wyjściowe, co zapewnia zrównoważenie przepływu w wyniku zmiennego ciśnienia wejściowego.

## TRANSPORT I MAGAZYNOWANIE

Przechowywać produkty w oryginalnych opakowaniach dopóki nie należy je rozpakować przed ich montażem. Podczas transportu i magazynowania zachować poniższe warunki:

Parametr	Wartość
Otoczenie:	Czyste, suche i bezpyłowe
Min. temp. otoczenia:	5 °C
Maks. temp. otoczenia:	55 °C
Min. wilgotność otoczenia:	25 % *
Maks. wilgotność względna otoczenia	85 % *

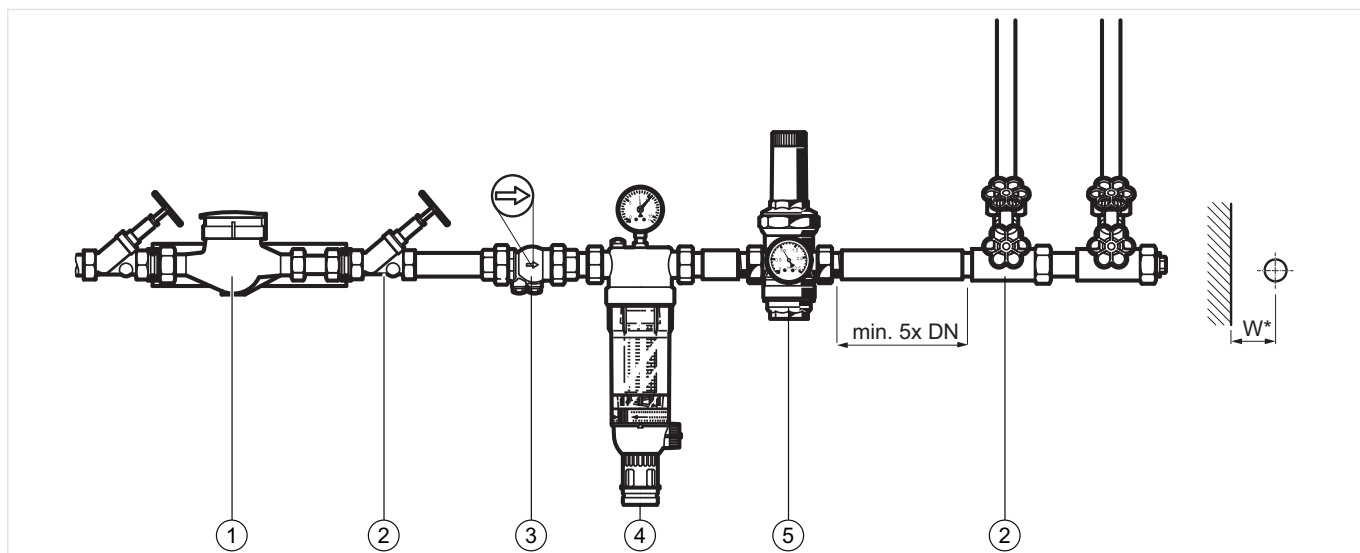
\*bez kondensacji

## ZASADY INSTALACJI

### Warunki montażu

- Montaż na poziomym lub pionowym odcinku instalacji
- Zamontować zawory odcinające
- Miejsce montażu powinno być zabezpieczone przed mrozem oraz łatwo dostępne, aby:
  - zapewnić łatwość odczytu z manometrów
  - ułatwić serwis i czyszczenie
- Przed regulatorem zamontować filtr drobnoziarnisty lub skośny
  - zapewnia optymalną ochronę regulatora przed zanieczyszczeniami
- Zapewnić prosty odcinek rury za regulatorem, co najmniej o długości 5 średnic nominalnych zaworu (zgodnie z normą PN-EN 806-2)
- Zawór wymaga regularnego serwisu zgodnie z normą PN-EN 806-5

## Przykładowy montaż



Rys. 1 Standardowy przykład montażu regulatora ciśnienia

- 1 Wodomierz
- 2 Zawór odcinający
- 3 Zawór zwrotny
- 4 Filtr
- 5 Regulator ciśnienia

Wielkości przyłącza:	1/2"	3/4"	1"	1 1/4"	1 1/2"	2"
Odległość w mm (W*):	55	55	60	60	70	70

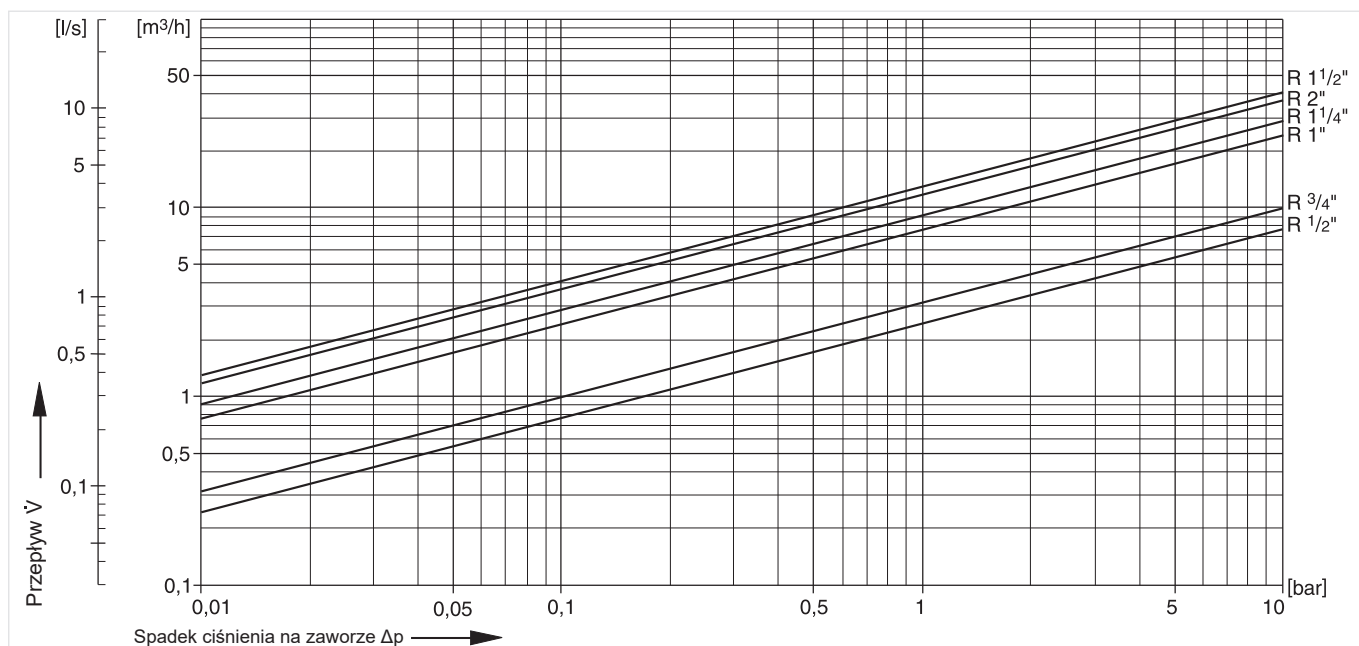
\* Wymagana odległość montażowa między osią przewodu rurowego a otoczeniem w zależności od wielkości przyłącza.

## PODSTAWOWE DANE TECHNICZNE

### Wartość współczynnika kvs

Wielkości przyłącza:	1/2"	3/4"	1"	1 1/4"	1 1/2"	2"
kvs (m <sup>3</sup> /h):	2.4	3.1	7.6	9.1	12.6	12.0

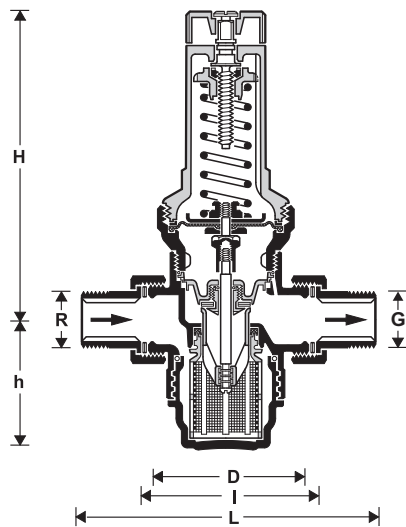
### Charakterystyki przepływu



Rys. 2 Spadek ciśnienia na zaworze dla różnych średnic

## WYMIARY

### Wymiary gabarytowe



Parametr	Wielkość						
Wielkość przyłącza:	R	1/2"	3/4"	1"	1 1/4"	1 1/2"	2"
	G	3/4"	1"	1 1/4"	1 1/2"	2"	2 1/2"
Wielkość nominalna:	DN	15	20	25	32	40	50
Ciężar:	kg	1.4	1.6	2.4	2.8	4.4	5.6
Wymiary:	L	140	160	180	200	225	255
	I	80	90	100	105	130	140
	H	148	148	185	185	210	210
	h	56	56	77	77	113	113
	D	73	73	83	83	102	102

Uwaga: Wszystkie wymiary w mm o ile nie podano inaczej.

## OZNACZENIA KATALOGOWE

Poniżej przedstawiono niezbędne informacje potrzebne do zamówienia odpowiedniego produktu. Przy zamawianiu należy zawsze powoływać się na typ, numer zamówieniowy lub numer części.

### Opcje zamówienia

Zawór dostępny jest w następujących wielkościach: 1/2", 3/4", 1", 1 1/4", 1 1/2" i 2".

- Wykonanie standardowe
- nie dostępne

		D06FN-...B
Maks. temperatura medium:	70 °C	•
Ostona filtra:	z mosiądzu	•
Typ przyłącza:	Gwint zewnętrzny nypla na wejściu i wyjściu	•

Uwaga: ... = należy wpisać wielkość zaworu

Uwaga: Przykład numeru zamówieniowego zaworu 1 1/4" w typie B: D06F-11/4B

Uwaga: Specjalne wersje na zamówienie

## Akcesoria

	Opis	Wielkość	Nr katalogowy	
	<b>M07M</b> <b>Manometr</b>			
		Średnica obudowy 63 mm, tylny gwint przyłącza G 1/4"		
		Zakres: 0 - 4 bar	M07M-A4	
		Zakres: 0 - 10 bar	M07M-A10	
		Zakres: 0 - 16 bar	M07M-A16	
	Zakres: 0 - 25 bar	M07M-A25		
	<b>ZR06K</b>	Dwuoczkowy klucz do demontażu i montażu Do demontażu osłony sprężyny i osłony filtra	ZR06K	
	<b>VST06A</b> <b>Kompletne złącze</b>			
		Złącza gwintowane		
			1/2"	VST06-1/2A
			3/4"	VST06-3/4A
			1"	VST06-1A
			1 1/4"	VST06-11/4A
		1 1/2"	VST06-11/2A	
		2"	VST06-2A	
	<b>VST06B</b> <b>Kompletne złącze</b>			
		Złącza do spawania		
			1/2"	VST06-1/2B
			3/4"	VST06-3/4B
			1"	VST06-1B
			1 1/4"	VST06-11/4B
		1 1/2"	VST06-11/2B	
		2"	VST06-2B	

## Części zamienne

Regulator ciśnienia D06FN, produkowany od 1997

Przeгляд	Opis	Wielkość	Nr katalogowy
	<b>1 Ośłona sprężyny, kompletna (bez sprężyny)</b>		
		1/2" + 3/4"	0900153
		1" + 1 1/4"	0900154
		1 1/2" + 2"	0900154
	<b>2 Wkład zaworu kompletny (bez filtra)</b>		
		1/2" + 3/4"	D06FNA-1/2
		1" + 1 1/4"	D06FNA-1
		1 1/2" + 2"	D06FNA-11/2
	<b>3 Uszczelka pod złącze (10 szt.)</b>		
		1/2"	0901443
		3/4"	0901444
		1"	0901445
		1 1/4"	0901446
		1 1/2"	0901447
		2"	0901448
	<b>4 Korek zaślepiający z O-ringiem R1/4" (5 szt.)</b>		
		1/2" - 2"	S06K-1/4
	<b>5 Wymienny wkład filtra</b>		
		1/2" + 3/4"	ES06F-1/2A
		1" + 1 1/4"	ES06F-1A
		1 1/2" + 2"	ES06F-11/2A
<b>6 Uszczelnienie O-ring (10 szt.)</b>			
	1/2" + 3/4"	0901246	
	1" + 1 1/4"	0901247	
	1 1/2" + 2"	0901248	
<b>7 Ośłona filtra z mosiądzu, z uszczelnieniem O-ring</b>			
	1/2" + 3/4"	SM06T-1/2	
	1" + 1 1/4"	SM06T-1A	
	1 1/2" + 2"	SM06T-11/2	

\* w zestawie 2



Ademco Sp. z o.o.  
 ul. Domaniewska 39  
 02-672 Warszawa  
 wsparcie@resideo.com  
 homecomfort.resideo.com/pl

Więcej informacji można znaleźć na stronie:

[homecomfort.resideo.com/pl](http://homecomfort.resideo.com/pl)