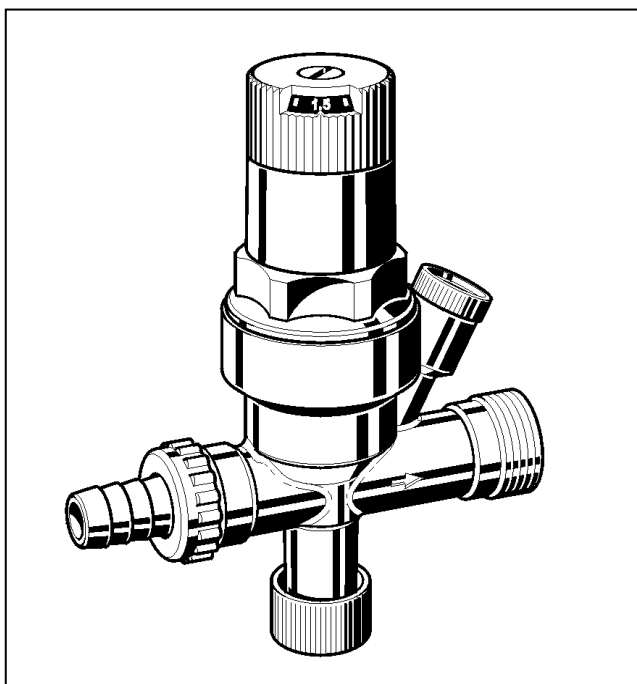


## VF 06

Zawór napełniający  
do zamkniętych instalacji grzewczych

## Karta katalogowa

**Konstrukcja:**

Zawór napełniający VF 06 składa się z:

- Korpusu z gniazdami G 1/4" (bez manometru)
- Kołpaka sprężyny z pokrętkiem i skalą
- Sprężyny nastawczej
- Przyłączy gwintowanych
- Regulatora ciśnienia
- Zaworu zwrotnego
- Zaworu odcinającego

**Materiały:**

- Korpus z mosiądzu
- Kołpak sprężyny z pokrętkiem z tworzywa sztucznego
- Sprężyna nastawcza ze stali sprężynowej
- Wkład zaworu zwrotnego z tworzywa sztucznego
- Membrana ze wzmocnianego włóknami kauczuku nitrylowego (NBR)
- Uszczelki z kauczuku nitrylowego (NBR)

**Zastosowanie:**

Zawór napełniający VF06 przystosowany jest do napełniania i uzupełniania zamkniętych instalacji grzewczych.

W obudowie zaworu zabudowany jest regulator ciśnienia, zawór zwrotny i zawór odcinający. Konstrukcja zaworu umożliwia montaż manometru w celu pomiaru i kontroli ciśnienia po stronie instalacji. Zastosowanie zaworu VF06 pozwala uniknąć uszkodzeń w instalacji, mogących nastąpić wskutek nadmiernego wzrostu ciśnienia podczas napełniania zładu.

**Właściwości:**

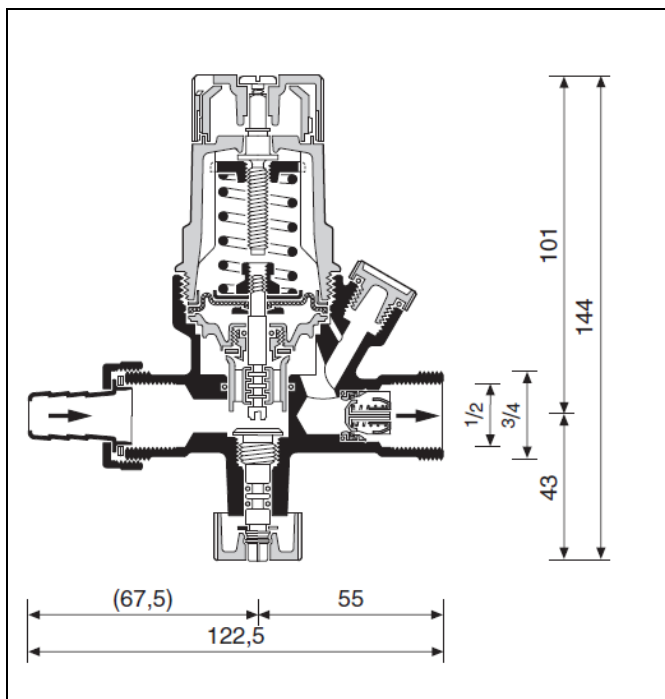
- Korpus z gwintem zewnętrznym i wewnętrznym
- Nastawianie ciśnienia za pomocą pokrętkła
- Wartość zadana odczytywana bezpośrednio na podziałce pokrętkła
- Wymienny wkład zaworu z wysokojakościowego tworzywa syntetycznego
- Kompensacja ciśnienia wejściowego - zmiany ciśnienia na wejściu nie mają wpływu na ciśnienie wyjściowe
- Zabudowany zawór zwrotny i odcinający

**Zakres stosowania:**

Zamknięte instalacje grzewcze wg DIN 1567

**Dane techniczne:**

Temperatura pracy	maks. 40 °C zgodnie z DIN EN 1567 maks. 70 °C (długoterminowo)
Ciśnienie wejściowe	maks. 16 bar
Ciśnienie wyjściowe	0,5 do 3,0 bar nastawa fabryczna – 1,5 bar
Przyłącza	wejście R1/2" wewn. i R3/4" zewn. wyjście R1/2" wewn. i R3/4" zewn.



#### Zasada działania

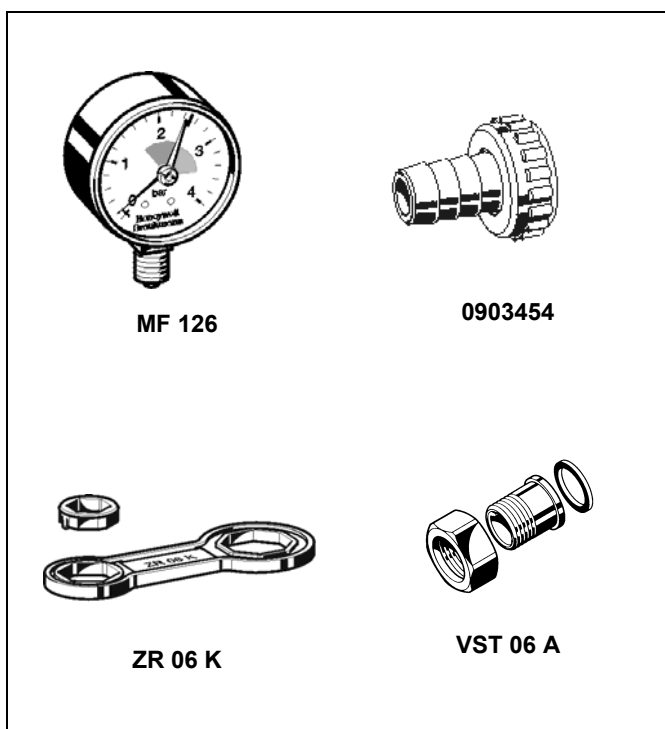
Wkład regulacyjny zaworu napełniającego pochodzi od regulatora ciśnienia. Regulacja ciśnienia oparta jest na zasadzie równowagi sił działających na membranę: z jednej strony wynikającej z napięcia sprężyny, a z drugiej strony sił parcia od ciśnienia po redukcji. W przypadku występowania zmiennego ciśnienia wejściowego ruchomy wkład zaworu ustawia się w nowe położenie równowagi dla danej nastawy ciśnienia i ilości odbieranej wody (kompensacja ciśnienia wejściowego).

W przypadku wyrównania się ciśnień tj. ustania poboru wody - zawór całkowicie się domyka. Zabudowany zawór zwrotny uniemożliwia cofnięcie się czynnika z instalacji c.o. do instalacji wodnej.

#### Oznaczenia:

VF 06 - 1/2 A = ze złączką do węża

VF 06 - 1/2 B = z króćcami gwintowanymi



#### Akcesoria

MF126-A4

**Manometr**

Obudowa  $\varnothing$  63mm, przyłącze dolne R  $\frac{1}{4}$ "  
Zakres 0 – 0,4 MPa

0903454

**Złączka do węża  
z uszczelką**

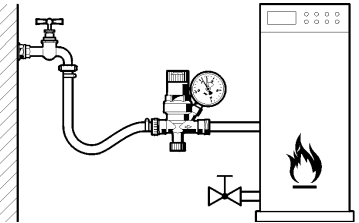
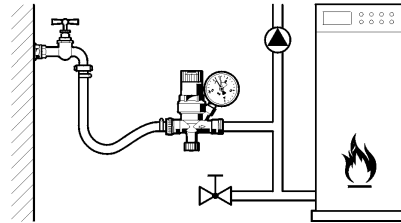
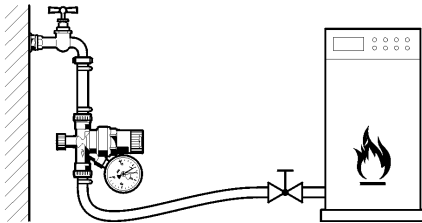
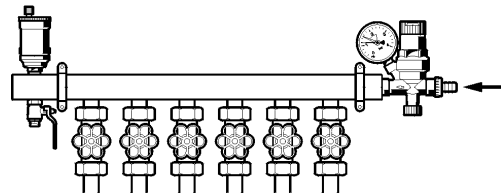
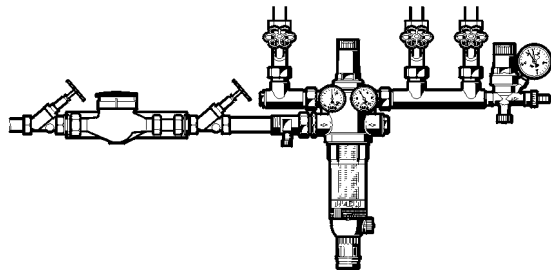
VST06-1/2 A

**Przyłącze gwintowane**

ZR06K

**Dwustronny klucz oczkowy  
do demontażu kołpaka sprężyny**

## Przykład instalacji



### Zasady instalacji

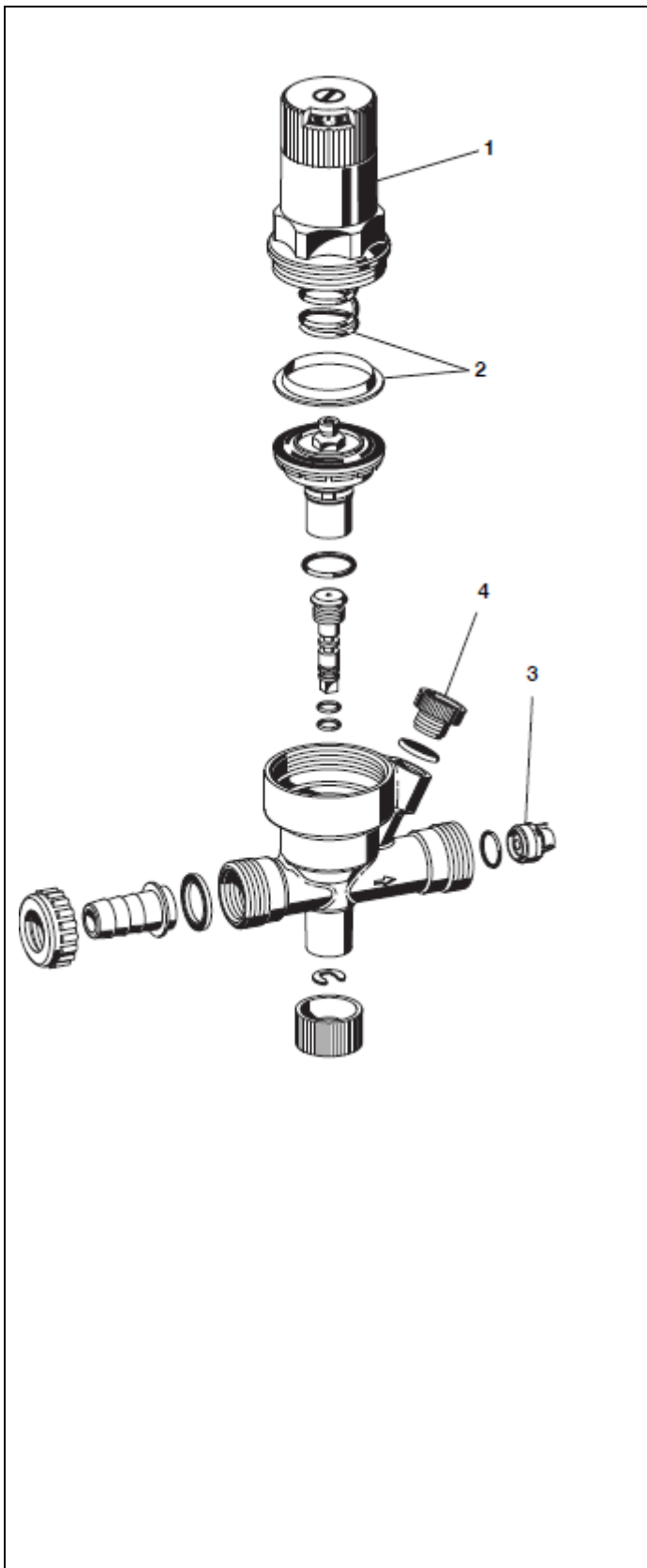
- Ustawić ciśnienie wyjściowe regulatora na wymaganym poziomie.
- Odłączyć wąż po napełnieniu instalacji.
- Zapewnić dostęp do urządzenia
  - tak, aby manometr był dobrze widoczny
  - w celu ułatwienia konserwacji i kontroli

### Typowe zastosowania

Napełnianie i uzupełnianie zamkniętych instalacji grzewczych

Zawór VF 06 może być montowany:

- na rozdzielaczu instalacji grzewczej
- na zasileniu instalacji
- bezpośrednio przy kotle
- na rozdzielaczu instalacji wodnej



**Części zamienne do zaworu VF 06  
(produkowanych od 1998 r.)**

Opis	Numer części
① Kołpak sprężyny kompletny	0903445
② Wkład zaworu wymienny	D06FA-1/2
③ Zawór zwrotny	2166200
④ Zaślepka z pierścieniem O-Ring (5 sztuk)	S06K-1/4

Zastrzega się prawo wprowadzenia zmian bez powiadomienia

**Honeywell**

**Honeywell Sp. z o. o.**  
 ul. Domaniewska 39B, 02-672 WARSZAWA  
 ☎ (48)(22) 606 09 00; Fax (48)(22) 606 09 01  
[http://www.honeywell.com.pl/automatyka\\_domow](http://www.honeywell.com.pl/automatyka_domow)

VF06-k-pl01rMW0511