

Braukmann F78TS

Kołnierzowy filtr z płukaniem wstecznym

Zastosowanie

Filtry kołnierzowe z płukaniem wstecznym F78TS przeznaczone są do instalacji z dużymi przepływami. tj. duże budynki mieszkalne, w centralnych systemach zasilających instalacje wody pitnej lub w zastosowaniach przemysłowych.

Filtry kołnierzowe F78TS posiadają dużą efektywność czyszczenia siatki filtracyjnej podczas procesu płukania wstecznego

Filtry można wyposażać w automat czasowy do płukania wstecznego RR11S oraz presostat ciśnienia różnicowego DDS76.

Filtr dokładnie zapobiega przedostawaniu się ciał obcych, takich jak cząstki rdzy, włókna konopi czy ziarna piasku, co zmniejsza ryzyko korozji.

Certyfikaty

- DVGW (dla przyłączy DN65-DN100 z siatką filtracyjną 100 µm)
- WRAS

Właściwości

- LEAD FREE: Zawartość Pb we wszystkich materiałach mniejsza niż 0,1 %.
- Nieprzerwana dostawa przefiltrowanej wody nawet podczas płukania wstecznego
- Wymienny wkład filtrujący
- Opatentowany system płukania wstecznego jest szybki i pozwala oczyścić filtr niewielką ilością wody
- Możliwość w pełni automatycznego procesu płukania wstecznego po zamontowaniu automatu do płukania wstecznego
- Możliwość uruchamiania płukania dzięki presostatowi ciśnienia różnicowego
- Powłoka poliamidowa zapewnia wysoki poziom ochrony przed korozją
- Wymuszony przepływ zapewnia optymalną wymianę wody w osłonie filtra
- Wszystkie materiały posiadają dopuszczenia na wodę pitną
- Zrzut wody z płukania wstecznego zgodny z normą EN 1717
- 5-let gwarancji

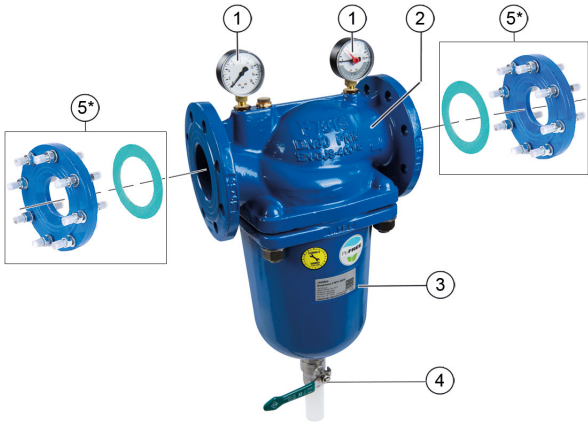


Dane techniczne

| | |
|--|---|
| Media | |
| Medium: | woda pitna |
| Przyłącze/Wielkość | |
| Przyłącze kołnierzowe: | PN16 zgodnie z EN1092-2 |
| Pojedynczy filtr: | DN65 - DN100 DN125 z 2 przeciwkołnierzami EXF125-A |
| 2 filtry równolegle: | 2 x DN80, 2 x DN100 |
| Zakres ciśnień | |
| Maks. ciśnienie robocze: | 1.5 - 16 bar |
| Ciśnienie nominalne | PN16 |
| Temperatury pracy | |
| Maks. temperatura robocza medium zgodna z EN 1567: | 30 °C |
| Maks. temperatura robocza medium: | 65 °C (maks. ciśnienie pracy 6.0 bar) |
| Montaż | |
| Pozycja montażowa: | na rurze poziomej, komorą filtrującą do dołu |

Uwaga: Filtr zaprojektowany jest do wody pitnej. W przypadku zastosowania w instalacjach technologicznych jego efektywność powinna być sprawdzona indywidualnie.

Budowa

| Przegląd | Elementy | Materiały | |
|---|--------------------|--|---|
|  | 1 | 2 manometry (1x wlocie, 1x wylocie) z pierścieniem pamięci | Metal |
| | 2 | Gniazda pod manometr (1x wlocie, 2x wylocie) | Żeliwo sferoidalne (EN-GJS-400-15 EN 1563), powlekane PA (poliamid) |
| | 3 | Obudowa filtra | Żeliwo sferoidalne (EN-GJS-400-15 EN 1563), powlekane PA (poliamid) |
| | 4 | Zawór kulowy z dźwignią i lejem spustowym | Korpus zaworu: mosiądz bezołowiowy Kula: stal nierdzewna Spust: Tworzywo sztuczne |
| | 5 | Przeciwołnierze dla DN125 | Żeliwo sferoidalne |
| Pozostałe elementy | | | |
| | Wewnętrzne części | Stal nierdzewna, brąz, mosiądz i tworzywo sztuczne | |
| | Siatka filtracyjna | Stal nierdzewna | |

* Dla przyłącza DN125 należy zamawiać: 1 szt. filtra F78TS-100FA/FB/FC/FD + 2 szt. przeciwołnierzy EXF125-A. Przeciwołnierze zamawiane oddzielnie

Zasada działania

Wkład filtra podzielony jest dwie części. W pozycji "filtrowania" tylko dolna, większa sekcja jest wykorzystana do filtrowania wody. Węższa górna sekcja siatki filtracyjnej nie ma kontaktu z zanieczyszczoną wodą.

Wbudowana w siatkę drgająca klapka zapobiega osadzeniu się zanieczyszczeń w górnej części filtra. Po otwarciu zaworu kulowego rozpoczyna się proces płukania zwrotnego; wkład filtra zostaje przesuwany do dołu dopóki filtrowana woda przestanie płynąć przez zewnętrzną powierzchnię siatki.

Jednocześnie rozpoczyna się przepływ przez górną część filtra. Woda wymagająca filtrowania jest oczyszczona przez górną część siatki, a jednocześnie uruchamiając obrót wirnika tłoczy wodę od środka na zewnątrz powodując oczyszczenie siatki z zanieczyszczeń. Zanieczyszczenia wydalone są na zewnątrz przez otwarty zawór kulowy. Filtr automatycznie powraca do położenia pracy po zamknięciu zaworu kulowego.

Transport i magazynowanie

Przechowywać produkty w oryginalnym opakowaniu i rozpakować je na krótko przed montażem.

Podczas transportu i magazynowania zachować poniższe warunki:

| Parametr | Wartość |
|--------------------------------------|---------------------------|
| Otoczenie: | czyste, suche i bezpyłowe |
| Min. temperatura otoczenia: | 5 °C |
| Maks. temperatura otoczenia: | 55 °C |
| Min. względna wilgotność otoczenia: | 25 % * |
| Maks. względna wilgotność otoczenia: | 85 % * |

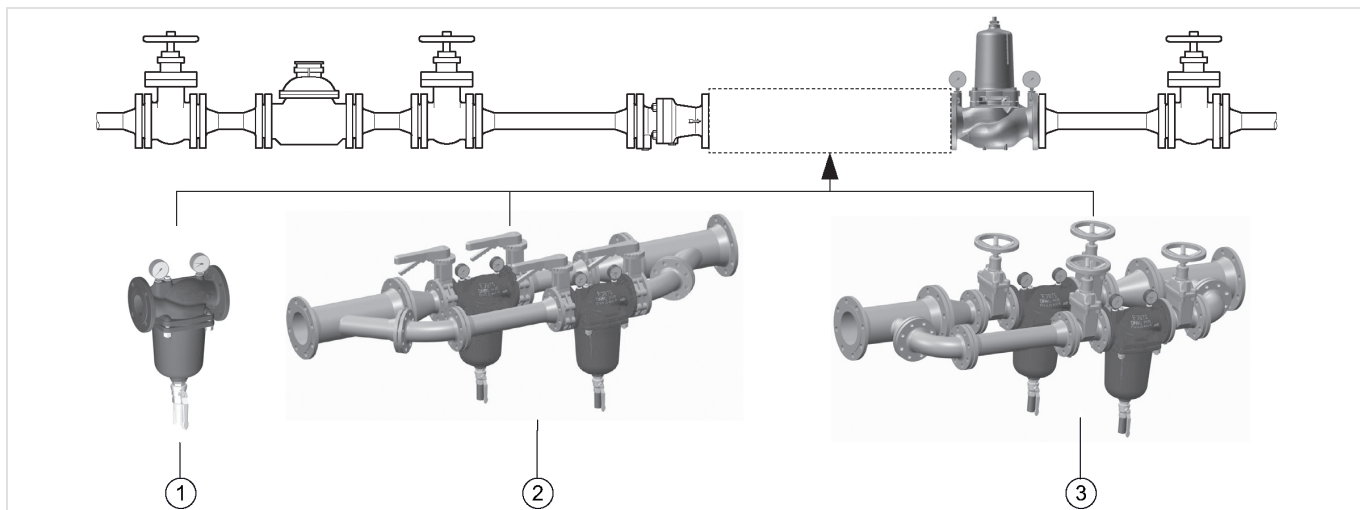
*bez kondensacji

Zasady instalacji

Warunki montażu

- Instalacja na przewodach poziomych z obudową filtra skierowaną do dołu
 - takie położenie zapewnia największą efektywność filtrowania
- Zainstalować zawory odcinające
- Filtry wymagają regularnego serwisu
- Zapewnić łatwy dostęp, tak aby:
 - zapewnić łatwy odczyt z manometru
 - łatwo określić stopień zanieczyszczenia siatki filtracyjnej przy osłonie z tworzywa
- Miejsce montażu musi być chronione przed mrozem
- Zgodnie z zaleceniem normy EN 806-2 zaleca się montaż filtra bezpośrednio za wodomierzem
- Aby uniknąć potencjalnego zalania zalecane jest zastosowanie stałego odpowiednio zwymiarowanego odpływu do kanalizacji

Przykładowa instalacja



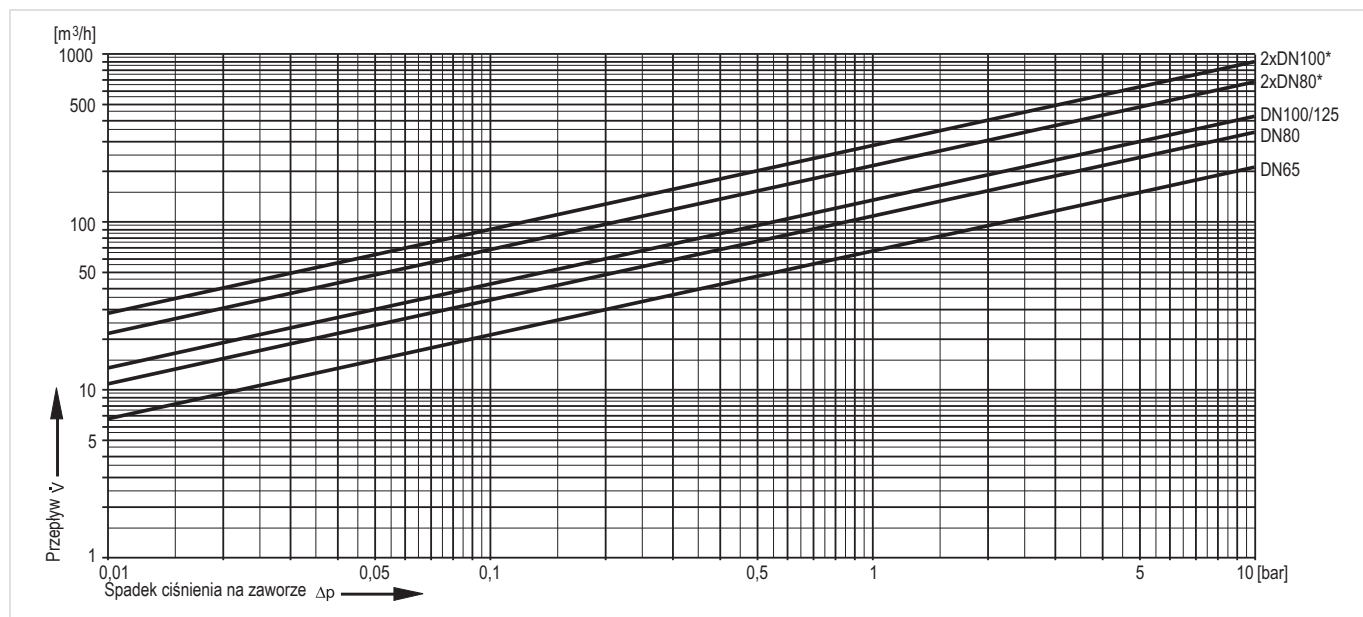
- 1 pojedynczy filtr
- 2 2 filtry równoległe 45°
- 3 2 filtry równoległe 90°

Charakterystyka przepływu

Współczynnik przepływu k_{vs}

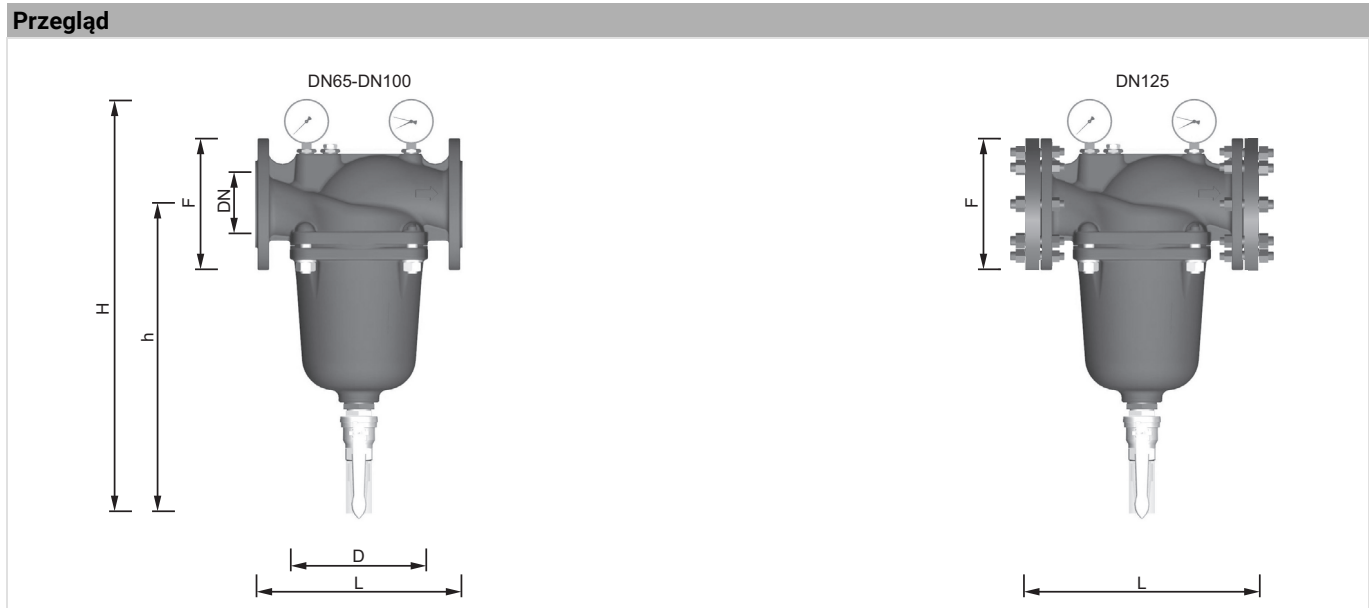
| Wielkość przyłącza | Pojedynczy filtr | | | | 2 filtry równoległe | |
|-------------------------------|------------------|-----|-----|-----|---------------------|-----|
| | 65 | 80 | 100 | 125 | 80 | 100 |
| k_{vs} (m ³ /h): | 69 | 113 | 145 | 145 | 226 | 290 |

Nomogram przepływu



* 2 filtry zamontowane równoległe

Wymiary



| Parametr | Wartość | Wartość | | | | | |
|-----------------------------------|-------------------|-------------------|-------|--------|--------|---------------------|--------|
| | | Pojedynczy filtr* | | | | 2 filtry równoległe | |
| Średnica nominalna: | DN | DN 65 | DN 80 | DN 100 | DN 125 | DN 80 | DN 100 |
| Ciężar: | kg | 25 | 35 | 43 | 65 | n.a | n.a |
| Wymiary DN65-DN100: | L | 290 | 310 | 350 | 420 | n.a | n.a |
| | H | 581 | 665 | 767 | 767 | n.a | n.a |
| | h | 434 | 508 | 610 | 610 | n.a | n.a |
| | D | 193 | 230 | 247 | 247 | n.a | n.a |
| | F | 185 | 200 | 220 | 250 | n.a | n.a |
| Przepływ przy $\Delta p=0.2$ bar: | m ³ /h | 30 | 48 | 60 | 60 | 96 | 120 |
| Przepływ przy $\Delta p=0.5$ bar: | m ³ /h | 48 | 78 | 100 | 100 | 156 | 200 |
| Numer rejestracyjny DVGW: | | NW-9301CR0186 | | | - | - | - |

Uwaga: Wszystkie wymiary w mm o ile nie wspomniano inaczej.

* DN125 z 2 szt. przeciwkołnierzy (2 x EXF125-A do odrębnego zamówienia)

Oznaczenia katalogowe

Poniżej przedstawiono niezbędne informacje potrzebne do zamówienia odpowiedniego produktu. Przy zamawianiu należy zawsze powoływać się na typ, numer zamówieniowy lub numer części

Opcje zamówienia

Filtr dostępny jest w następujących wielkościach: DN65, DN80 i DN100.

- wykonanie standardowe
- nie oferowane




| | | F78TS-...FA | F78TS-...FB | F78TS-...FC | F78TS-...FD |
|----------------|--------------------------------|-------------|-------------|-------------|-------------|
| Typ przyłącza: | Siatka filtracyjna 100 μ m | • | - | - | - |
| | Siatka filtracyjna 20 μ m | - | • | - | - |
| | Siatka filtracyjna 50 μ m | - | - | • | - |
| | Siatka filtracyjna 200 μ m | - | - | - | • |

Uwaga: ... = należy podać wielkość przyłącza

Uwaga: Przykład zamówienia filtra z przyłączem DN65 oraz typ FA : F78TS-65FA

Uwaga: Filtry z inną wielkością siatki na życzenie

Akcesoria

| | Opis | Wymiar | Nr. katalogowy |
|---|--|-------------|----------------|
|  | RR11S Automat czasowy do płukania wstecznego Do automatycznego płukania według wybranej częstotliwości | | |
| | 230 V, 50/60 Hz, BMS | | RR11S-A |
|  | DDS76 Przełącznik ciśnienia różnicowego do stosowania w komplecie z automatem czasowym płukania wstecznego | DN65/80/100 | DDS76-1 |
|  | EXF125-A Przeciwołnierz DN125 Adapter kołnierzowy DN100 na DN125. Żeliwo sferoidalne, PN16 wg ISO 7005-2 oraz PN-EN 1092-2. Całkowity wymiar montażowy z przeciwkołnierzami (bez śrub) dla DN125 L=416mm; Certyfikat DVGW; W zestawie ze śrubami, nakrętkami i pierścieniem uszczelniającym; 1 sztuka | | |
| | | | EXF125-A |

Części zamienne

F78TS Kołnierzowy filtr do wody produkowany od 2015

| Przeгляд | Opis | Wielkość | Nr katalogowy | |
|--------------------------------|--|-------------|---------------|--|
| | 1 Wkład filtra kompletny | | | |
| | Siatka filtracyjna 100 µm | DN65 | AF78TS-065A | |
| | Siatka filtracyjna 100 µm | DN80 | AF78TS-080A | |
| | Siatka filtracyjna 100 µm | DN100 | AF78TS-100A | |
| | Siatka filtracyjna 50 µm | DN65 | AF78TS-065C | |
| | Siatka filtracyjna 50 µm | DN80 | AF78TS-080C | |
| | Siatka filtracyjna 50 µm | DN100 | AF78TS-100C | |
| | Siatka filtracyjna 200 µm | DN65 | AF78TS-065D | |
| | Siatka filtracyjna 200 µm | DN80 | AF78TS-080D | |
| | Siatka filtracyjna 200 µm | DN100 | AF78TS-100D | |
| | 2 Wymienna siatka filtracyjna | | | |
| | Siatka filtracyjna 100 µm | DN65 | ES78TS-065A | |
| | Siatka filtracyjna 100 µm | DN80 | ES78TS-080A | |
| | Siatka filtracyjna 100 µm | DN100 | ES78TS-100A | |
| | Siatka filtracyjna 20 µm | DN65 | ES78TS-065B | |
| | Siatka filtracyjna 20 µm | DN80 | ES78TS-080B | |
| | Siatka filtracyjna 20 µm | DN100 | ES78TS-100B | |
| | Siatka filtracyjna 50 µm | DN65 | ES78TS-065C | |
| | Siatka filtracyjna 50 µm | DN80 | ES78TS-080C | |
| | Siatka filtracyjna 50 µm | DN100 | ES78TS-100C | |
| | Siatka filtracyjna 200 µm | DN65 | ES78TS-065D | |
| | Siatka filtracyjna 200 µm | DN80 | ES78TS-080D | |
| | Siatka filtracyjna 200 µm | DN100 | ES78TS-100D | |
| | Siatka filtracyjna 500 µm | DN65 | ES78TS-065F | |
| | Siatka filtracyjna 500 µm | DN80 | ES78TS-080F | |
| Siatka filtracyjna 500 µm | DN100 | ES78TS-100F | | |
| 3 Manometr | | | | |
| | 0 - 16 bar, G ¹ / ₄ " | M78M-A16 | | |
| | 0 - 16 bar, G ¹ / ₄ " ze wskaźnikiem pamięci | M78M-A16MR | | |
| 4 Komplet uszczelnienia | | | | |
| | DN65 | SOS78TS-065 | | |
| | DN80 | SOS78TS-080 | | |
| | DN100 | SOS78TS-100 | | |
| 5 Zawór kulowy | | | | |
| | | | KH78TS | |

resideo

Ademco 1 GmbH, Hardhofweg 40,
74821 MOSBACH, GERMANY
Phone: +49 6261 810

Wyprodukowany dla i w imieniu
firmy
Pittway Sàrl, Z.A., La Pièce 6, 1180
Rolle, Switzerland
przez autoryzowanego
przedstawiciela Ademco 1 GmbH

Zastrzega się możliwość wprowadzania
zmian. PLOH-1178GE23 R0725 © 2025
Resideo Technologies, Inc.
Wszelkie prawa zastrzeżone.

Więcej informacji na
stronie

resideo.com

Wsparcie techniczne

resideo.com/emea/en/support

Ten dokument zawiera informacje zastrzeżone firmy Pittway Sàrl i jej firm
powiązanych oraz jest chroniony prawem autorskim i innymi międzynarodowymi
prawami. Powielanie lub niedozwolone użytkowanie bez wyraźnej pisemnej zgody
firmy Pittway Sàrl jest surowo wzbronione.