

Centra Zawory obrotowe DRG

3-drogowe zawory z grzybem obrotowym (przelot prosty)

ZASTOSOWANIE

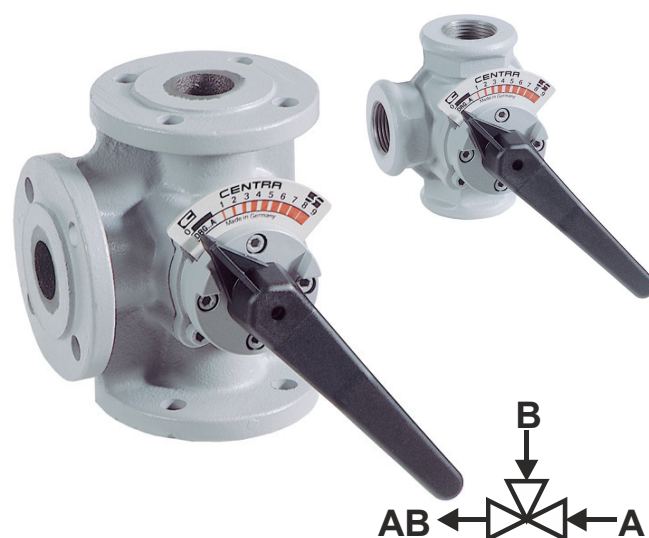
Zawory mieszające z grzybem obrotowym serii DR..GMLA / DR...GFLA stosowane są w systemach grzewczych i klimatyzacyjnych do sterowania temperaturą zasilania. Konstrukcja zaworów umożliwia dokładną regulację temperatury zasilania w wyniku zmieszania wody ze źródła ciepła i wody powrotnej.

Solidna konstrukcja, chromowany grzyb obrotowy oraz podwójne uszczelnienie gwarantują długą i niezawodną pracę zaworu.

Optymalne działanie zaworów uzyskuje się stosując napędy elektryczne obrotowe typu VMM / M6061 oraz VRM / M7061.

Możliwość montażu na przewodzie zasilającym jak również na przewodzie powrotnym.

Funkcja zaworu mieszającego lub dzielącego, zależnie od sposobu instalacji zaworu.



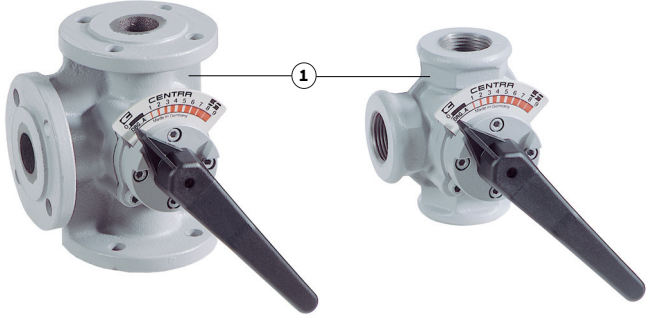
WŁAŚCIWOŚCI

- Korpus z żeliwa z przyłączami kołnierзовymi (typ GFLA)
- Korpus żeliwny z przyłączami gwintowanymi wewnątrz (typ GMLA)
- Chromowany grzyb obrotowy o długiej żywotności
- Zoptymalizowana charakterystyka do regulacji temperatury wody zasilającej
- Ochrona przed korozją i zablokowaniem
- Bezpieczny montaż siłowników elektrycznych
- Wyraźny wskaźnik położenia grzyba zaworu
- Szeroki zakres przepływów

DANE TECHNICZNE

Ciśnienie nominalne	6 bar, 600 kPa
Maksymalny spadek ciśnienia w zależności od typu	(patrz rozdział "Oznaczenia katalogowe")
Szczelność zaworu	1% wartości kvs (przy maks. dopuszczalnym ciśnieniu różnicowym)
Przyłącze	Gwint wewnętrzny / kołnierz zgodnie z DIN EN 1092-2 w zależności od typu (patrz rozdział "Oznaczenia katalogowe")
Zakres obrotu grzyba	90 °C
Gwint wewnętrzny	długość 8 zwojów
Medium	Woda grzewcza wg VDI 2035 (stężenie tlenu mniejsze niż 0,2 g/m ³ , pH 8...9,5), mieszanina glikolu i wody (maks. 50% glikolu)
Temperatura medium w zaworze:	2 do 130 °C, bez kondensacji
Waga	zależnie od typu (patrz rozdziały "Wymiary")
Charakterystyka przepływu	stałoprocentowa

BUDOWA

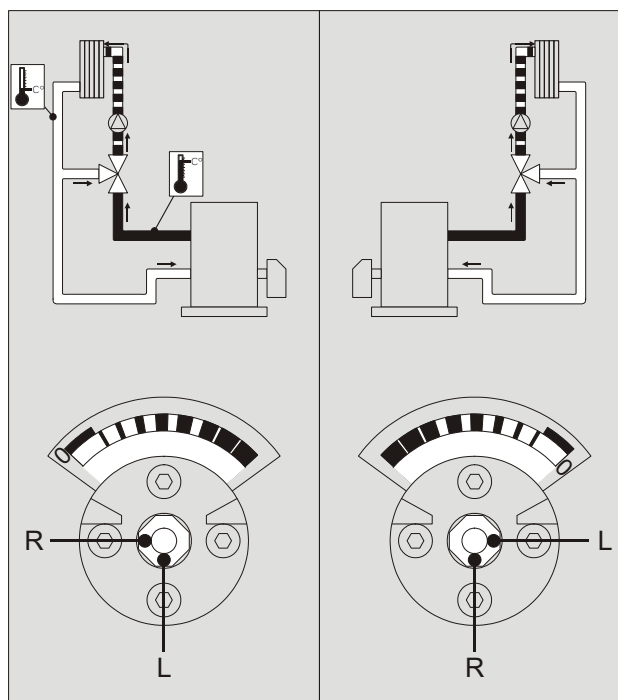
Przeгляд	Elementy	Materiały
	1 Korpus	Żeliwo
	Pozostałe elementy	
	Części wewnętrzne	Żeliwo chromowane
Uszczelnienie		Podwójne uszczelnienie O-ring

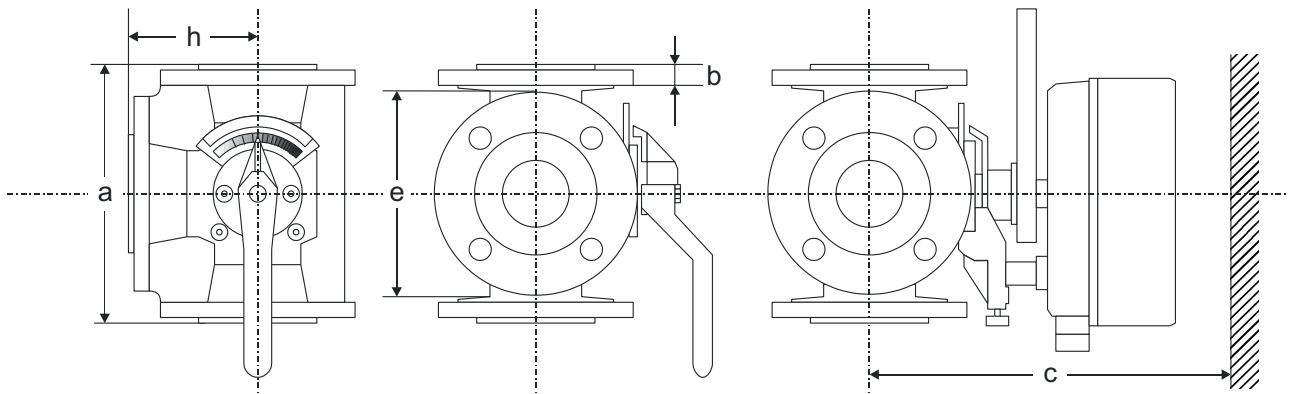
ZASADA DZIAŁANIA

Zawór kontroluje temperaturę wody zmieszanej za pomocą obrotowego grzyba. Grzyb reguluje przepływ wody na dwóch wlotach za pomocą dwóch profili regulacyjnych. Wymagana temperatura wody jest osiągnięta przez dodanie odpowiedniej ilości wody powracającej do gorącej wody wychodzącej z kotła. Dla zapewnienia optymalnej wydajności regulacji, DR posiada specjalne parametry regulacyjne.

MONTAŻ

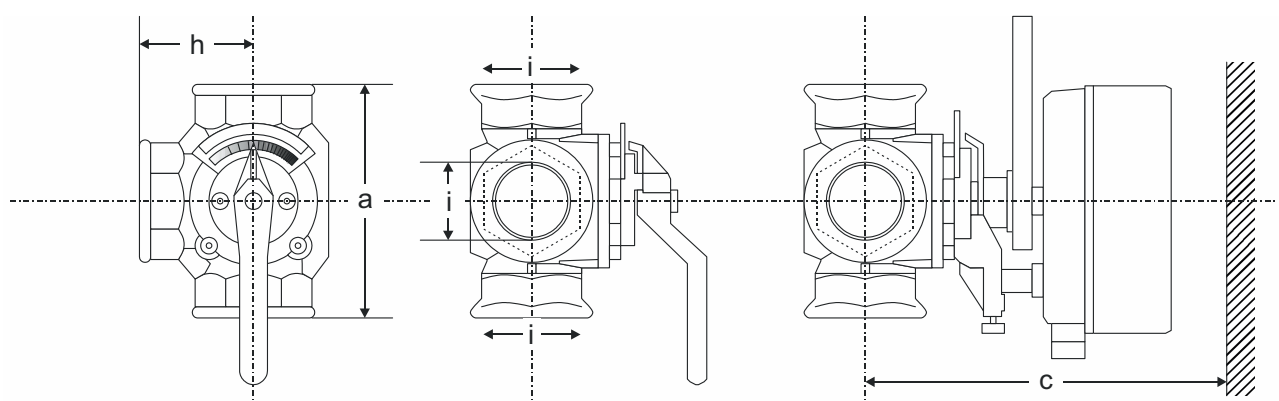
Przykład instalacji



WYMIARY**DRxxGFLA****Przegląd**

DN	a	b	c	e	h	Waga netto	Typ
20	140	15	230	90	70	3.5 kg	DR20GFLA
25	150	15	230	100	75	4.0 kg	DR25GFLA
32	160	17	240	120	80	6.6 kg	DR32GFLA
40	170	16	240	130	85	7.1 kg	DR40GFLA
50	190	16	250	140	95	9.8 kg	DR50GFLA
65	210	16	270	160	105	12.3 kg	DR65GFLA
80	250	18	270	190	125	21.4 kg	DR80GFLA
100	270	18	290	210	135	26.5 kg	DR100GFLA
125	310	20	320	240	155	42.0 kg	DR125GFLA
150	330	20	325	264	165	49.0 kg	DR150GFLA
200	390	22	365	320	195	78.0 kg	DR200GFLA1
200	390	22	365	320	195	78.0 kg	DR200GFLA

Uwaga: Wszystkie wymiary w mm, o ile nie podano inaczej.

DRxxGMLA**Przegląd**

DN	a	c	rozmiar klucza	h	i	Waga netto	Typ
15	110	230	41	55	R 1/2 in.	2.2 kg	DR15-2GMLA
15	110	230	41	55	R 1/2 in.	2.2 kg	DR15GMLA
20	110	230	46	55	R 3/4 in.	2.3 kg	DR20GMLA
25	115	230	50	58	R 1 in.	2.4 kg	DR25GMLA
32	140	240	60	70	R 1 1/4 in.	4.1 kg	DR32GMLA
40	150	240	65	75	R 1 1/2 in.	4.3 kg	DR40GMLA

Uwaga: Wszystkie wymiary w mm, o ile nie podano inaczej.

OZNACZENIA KATALOGOWE



Opcje

DN	kvs [m ³ /h]	Δp max [kPa]	Nominalny moment obrotowy [Nm]	Numer katalogowy	
				Zawór gwintowany	Zawór kołnierzowy
15	2.0	100	20	DR15-2GMLA	-
15	4.0	100	20	DR15GMLA	-
20	6.3	100	20	DR20GMLA	DR20GFLA
25	10	100	20	DR25GMLA	DR25GFLA
32	16	100	20	DR32GFLA	DR32GFLA
40	25	100	20	DR40GMLA	DR40GFLA
50	40	100	20	-	DR50GFLA
65	63	100	20	-	DR65GFLA
80	100	100	30	-	DR80GFLA
100	160	100	40	-	DR100GFLA
125	250	70	40	-	DR125GFLA
150	630	50	40	-	DR150GFLA
200	1000	50	40	-	DR200GFLA1
200	1600	50	40	-	DR200GFLA

Akcesoria

Przegląd przynależnych napędów

Tryb pracy	kąt obrotu	Sygnał sterujący		
		230 V AC, 3-pkt	24 V AC, 3-pkt	24 V AC, 0/2...10V
regulacyjny	90°	VMM20 VMM30 VMM40	VMM20-24 VMM30-24 VMM40-24	VRM20

	Opis	Wielkość	Nr. katalogowy	
	VMM	Siłownik: 3-punktowy		
		90°, 24V, obrotowy	20 Nm	VMM20-24
			30 Nm	VMM30-24
			40 Nm	VMM40-24
		90°, 230V, obrotowy	20 Nm	VMM20
			30 Nm	VMM30
		40 Nm	VMM40	
	VRM	Siłownik: 0/2 - 10 V		
		90°, 24V, obrotowy	20 Nm	VRM20

Części zamienne

Zawór obrotowy DRG, produkowane od 1988 r.

Przeгляд	Opis	Wielkość	Nr. katalogowy	
	3, 4, 5, 6, 7, 10	Pakiet uszczelniający zaworów DR/ZR		
			DN15 - DN40	019001030
			DN50 - DN65	019001040
			DN80 - DN100	019001050
			DN125 - DN200	019001060
	12, 13	Pokrywa O-ring, do DR/ZR ze śrubami		030000114
	10	O-ring		071099535
	3, 4, 5, 6, 7, 8, 9, 10, 11, 12, 13	Kompletne uszczelnienie zaworu DR/ZR wraz z pokrywą O-ring, uszczelnieniem O-ring i śrubami		
			DN15 - DN25	030000105
			DN32 - DN40	030000106
			DN50 - DN65	030000107
			DN80 - DN100	030000108
			DN125 - DN200	030000392
	2	Grzyb zaworu o przełocie prostym (A-AB)		
			DN15 (k _{Vs} 4.0)	030000404
		DN15 (k _{Vs} 4.0)	030000099	
		DN20	030000099	
		DN25	030000121	
		DN32 - DN40	030000100	
		DN50	030000101	
		DN65	030000102	
		DN80	030000103	
		DN100	030000104	
		DN125	030000387	
		DN150	030000389	
		DN200	030000496	
14, 15	Dźwignia do regulacji ręcznej			
		DN15 - DN65	030000115	
		DN80 - DN200	030000098	
11	Skala			
		DN15 - DN65	030000117	
		DN80 - DN125	030000123	