

Karta katalogowa

# Cewki do zaworów elektromagnetycznych



Zawory elektromagnetyczne i cewki w większości przypadków zamawiane są osobno. Gwarantujemy to maksymalną elastyczność doboru oraz zapewnia możliwość wyboru konfiguracji dostosowanej do potrzeb klienta.

Oferta obejmuje cewki z wtykiem, puszką przyłączeniową oraz przewodem.

Danfoss oferuje szeroką gamę cewek do konkretnych zastosowań, np. do zaworów przeznaczonych do pary wodnej lub do pracy w strefie zagrożonej wybuchem. Cewki posiadają certyfikaty m.in.: EN60730-1, EEx/ATEX i UL.

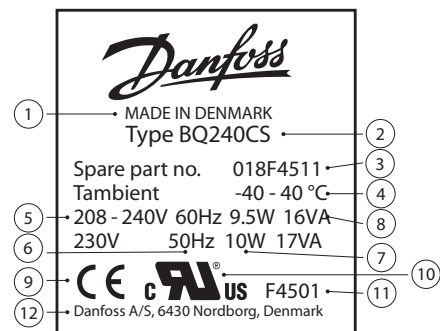
## Charakterystyka

- Hermetyczne cewki o długim okresie eksploatacji nawet w najbardziej wymagających warunkach
- Cewki AC (na prąd przemienny) oraz DC (na prąd stały)
- Standardowe cewki o napięciu od 12 do 400 V i częstotliwości 50, 60 lub 50 / 60 Hz
- Montaż nie wymagający użycia narzędzi
- Demontaż nie wymagający użycia narzędzi
- Dostępne opcje:
  - styki płaskie
  - wtyk
  - puszka przyłączeniowa
  - przewód 3-żyłowy
  - Junction box
  - Conduit hub

**Identyfikacja cewek**

Dane techniczne nadrukowane bezpośrednio na cewce:

- ① Kraj pochodzenia
- ② Typ cewki
- ③ Numer katalogowy
- ④ Temperatura otoczenia  
(-40 – 40 °C = zakres temperatur otoczenia: od -40 °C do 40 °C)
- ⑤ Napięcie zasilające [V]
- ⑥ Częstotliwość [Hz]
- ⑦ Pobór mocy [W]
- ⑧ Pobór mocy [VA]
- ⑨ Znak CE
- ⑩ Znak certyfikatu „UL Recognized”
- ⑪ Numer produkcyjny  
(F4501, cewka 018F4511)
- ⑫ Producent



**Cewki typu BA**


- Stopień ochrony:
  - wersja IP00 ze stykami płaskimi DIN 43650 A
  - wersja IP20 z nasadką ochronną
  - wersja IP65 z wtykiem do cewek
- W komplecie zestaw do montażu
- Zgodność z:
  - dyrektywą RoHS 2011/65/UE
  - dyrektywą niskonapięciową 2014/35/UE
  - normą EN60730-1
  - normą EN60730-2-8

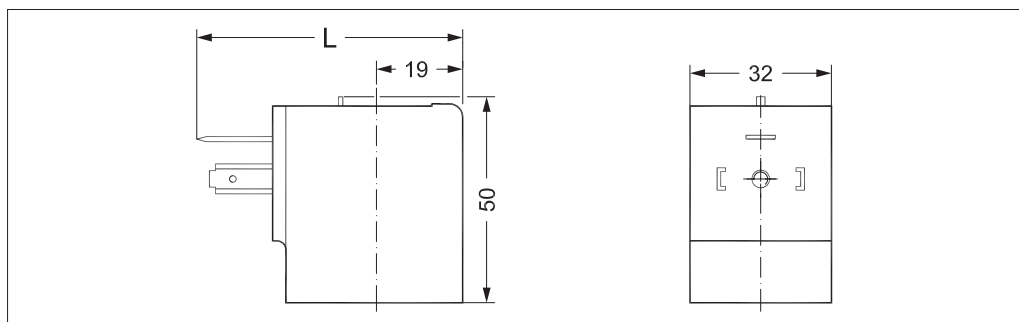
Typ	Temp. otoczenia [°C]	Napięcie zasilające [V]	Tolerancja napięcia	Częstotliwość [Hz]	Pobór mocy		Numer katalogowy
					[W]	[VA]	
BA024A	-40 – 40	24	-15%, 10%	50	8.5	17	042N7508
BA048A	-40 – 40	48	-15%, 10%	50	9.5	18	042N7510
BA115A	-40 – 40	115	-15%, 10%	50	9.0	18	042N7512
BA230A	-40 – 40	220 – 230	-15%, 6%	50	12	22	042N7501
BA240A	-40 – 40	240	-15%, 10%	50	10	20	042N7502
BA400A	-40 – 40	380 – 400	-15%, 6%	50	12	22	042N7504
BA024B	-40 – 40	24	-15%, 10%	60	9.5	19	042N7520
BA115B	-40 – 40	115	-15%, 10%	60	12	23	042N7522
BA220B	-40 – 40	220	-15%, 10%	60	11	21	042N7523
BA012D	-40 – 40	12	±10%	DC	14	-	042N7550
BA024D	-40 – 40	24	±10%	DC	14	-	042N7551

**Dane techniczne**

Wykonanie	Zgodne z normą VDE 0580
Klasa izolacji uzwojenia	Klasa H zgodnie z IEC 85
Podłączenie elektryczne	Styki płaskie zgodnie z DIN 43650, typ A
Stopień ochrony, IEC 529	IP00 ze stykami płaskimi, IP20 z nasadką ochronną, IP65 z wtykiem do cewek
Charakter pracy	Praca ciągła
Rodzaj wtyku	Opcja - numer kat. 042N0156

**Wymiary i masa**

Typ	L bez wtyku [mm]	L z nasadką ochronną [mm]	L z wtykiem [mm]	Masa [kg]
BA	54	71	79	0.16



**Cewki typu BD**


- Stopień ochrony:
  - wersja IP00 ze stykami płaskimi DIN 43650 A
  - wersja IP20 z nasadką ochronną
  - wersja IP65 z wtykiem do cewek
- W komplecie zestaw do montażu
- Zgodność z:
  - dyrektywą RoHS 2011/65/UE
  - dyrektywą niskonapięciową 2014/35/UE
  - normą EN60730-1
  - normą EN60730-2-8

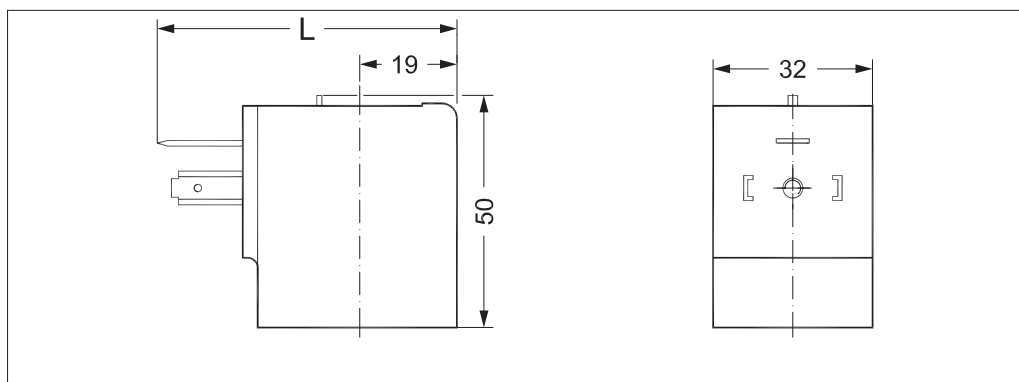
Typ	Temp. otoczenia [°C]	Napięcie zasilające [V]	Tolerancja napięcia	Częstotliwość [Hz]	Pobór mocy		Numer katalogowy
					[W]	[VA]	
BD024A	-40 – 40	24	-15%, 10%	50	15	29	042N7597
BD230A	-40 – 40	230	-10%, 6%	50	14	28	042N7591

**Dane techniczne**

Wykonanie	Zgodne z normą VDE 0580
Klasa izolacji uzwojenia	Klasa H zgodnie z IEC 85
Podłączenie elektryczne	Styki płaskie zgodnie z DIN 43650, typ A
Stopień ochrony, IEC 529	IP00 ze stykami płaskimi, IP20 z nasadką ochronną, IP65 z wtykiem do cewek
Charakter pracy	Praca ciągła
Rodzaj wtyku	Opcja - numer kat. 042N0156

**Wymiary i masa**

Typ	L bez wtyku [mm]	L z nasadką ochronną [mm]	L z wtykiem [mm]	Masa [kg]
BD	54	71	79	0.16



**Cewki typu BB**


- Stopień ochrony:
  - wersja IP00 ze stykami płaskimi DIN 43650 A
  - wersja IP20 z nasadką ochronną
  - wersja IP65 z wtykiem do cewek
- Zgodność z:
  - dyrektywą RoHS 2011/65/UE
  - dyrektywą niskonapięciową 2014/35/UE
  - normą EN60730-1
  - EN60730-2-8

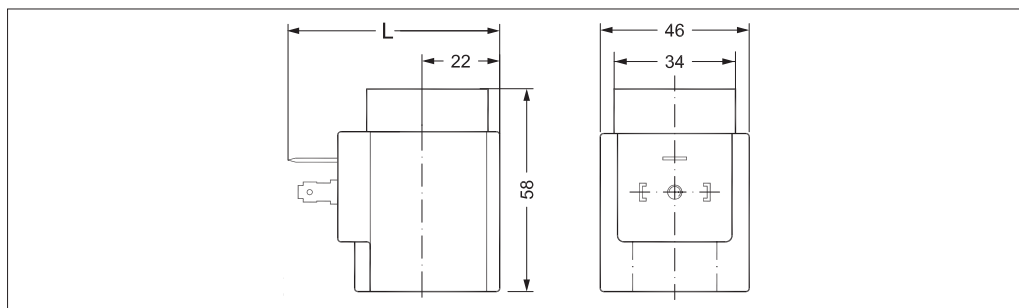
Typ	Temp. otoczenia [°C]	Napięcie zasilające [V]	Tolerancja napięcia	Częstotliwość [Hz]	Pobór mocy		Numer katalogowy
					[W]	[VA]	
BB024AS	-40 – 80	24	-15%, 10%	50	11	19	018F7358
BB115AS	-40 – 80	115	-15%, 10%	50	11	19	018F7361
BB230AS	-40 – 80	220 – 230	-15%, 10%	50	11	19	018F7351
BB240AS	-40 – 80	240	-15%, 10%	50	11	19	018F7352
BB440CS	-40 – 50	380 – 400	-15%, 10%	50	14	24	018F7353
		440	-15%, 10%	60	15	24	
BB024BS	-40 – 80	24	-15%, 10%	60	14	23	018F7365
BB110CS	-40 – 50	110	±10%	50	15	28	018F7360
		110	±10%	60	13	22	
BB230CS	-40 – 50	220 – 230	±10%	50	16	31	018F7363
		220 – 230	±10%	60	13	24	
BB012DS	-40 – 50	12	±10%	DC	14	-	018F7396
BB024DS	-40 – 50	24	±10%	DC	16	-	018F7397

**Dane techniczne**

Wykonanie	Zgodne z normą VDE 0580
Klasa izolacji uzwojenia	Klasa H zgodnie z IEC 85
Podłączenie elektryczne	Styki płaskie zgodnie z DIN 43650, typ A
Stopień ochrony, IEC 529	IP00 ze stykami płaskimi, IP20 z nasadką ochronną, IP65 z wtykiem do cewek
Charakter pracy	Praca ciągła
Rodzaj wtyku	Opcja - numer kat. 042N0156

**Wymiary i masa**

Typ	L bez wtyku [mm]	L z nasadką ochronną [mm]	L z wtykiem [mm]	Masa [kg]
BB	62	77	85	0.24



**Cewki typu BE**


- Stopień ochrony: IP67, z puszką przyłączeniową
- Zgodność z:
  - dyrektywą RoHS 2011/65/UE
  - dyrektywą niskonapięciową 2014/35/UE
  - normą EN60730-1
  - normą EN60730-2-8

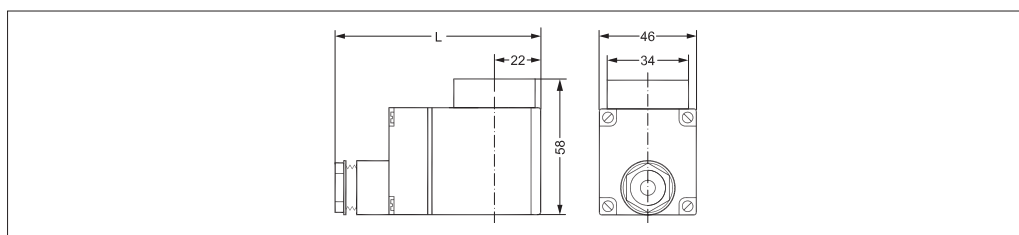
Typ	Temp. otoczenia [°C]	Napięcie zasilające [V]	Tolerancja napięcia	Częstotliwość [Hz]	Pobór mocy		Numer katalogowy
					[W]	[VA]	
BE024AS	-40 – 80	24	-15%, 10%	50	12	21	018F6707
BE048AS	-40 – 80	48	-15%, 10%	50	11	20	018F6709
BE115AS	-40 – 80	115	-15%, 10%	50	11	19	018F6711
BE230AS	-40 – 80	220 – 230	-15%, 10%	50	12	22	018F6701
BE240AS	-40 – 80	240	-15%, 10%	50	11	19	018F6702
BE440CS	-40 – 80	380 – 400	-15%, 10%	50	13	23	018F6703
		440	-15%, 10%	60	14	24	
BE024BS	-40 – 80	24	-15%, 10%	60	14	25	018F6715
BE115CS	-40 – 80	100	-15%, 10%	50	11	19	018F6710
		115	-15%, 10%	60	13	22	
BE220BS	-40 – 80	220	-15%, 10%	60	13	23	018F6714
BE110CS	-40 – 50	110	±10%	50	15	28	018F6730
	-40 – 50	110	±10%	60	13	22	
BE230CS	-40 – 50	220 – 230	±10%	50	17	31	018F6732
		220 – 230	±10%	60	14	24	
BE012DS	-40 – 50	12	±10%	DC	15	–	018F6756
BE024DS	-40 – 50	24	±10%	DC	16	–	018F6757

**Dane techniczne**

Wykonanie	Zgodne z normą VDE 0580
Klasa izolacji uzwojenia	Klasa H zgodnie z IEC 85
Podłączenie elektryczne	Puszka przyłączeniowa
Stopień ochrony, IEC 529	IP67
Charakter pracy	Praca ciągła
Rodzaj wtyku	Puszka przyłączeniowa (w komplecie)

**Wymiary i masa**

Typ	L		Masa [kg]
	z puszką przyłączeniową [mm]	z przewodem o długości 1m [mm]	
BE	94	65	0.30



**Cewki typu BF**


- Stopień ochrony: IP67, z przewodem
- Zgodność z:
  - dyrektywą RoHS 2011/65/UE
  - dyrektywą niskonapięciową 2014/35/UE
  - normą EN60730-1
  - normą EN60730-2-8

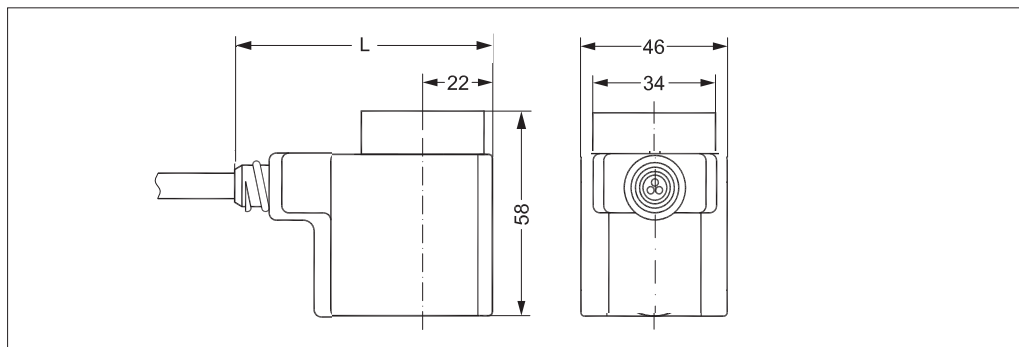
Typ	Temp. otoczenia [°C]	Napięcie zasilające [V]	Tolerancja napięcia	Częstotliwość [Hz]	Pobór mocy		Numer katalogowy
					[W]	[VA]	
BF230AS	-40 – 80	220 – 230	-15%, 10%	50	12	22	018F6251
BF240AS	-40 – 80	240	-15%, 10%	50	11	19	018F6252
BF440CS	-40 – 80	380 – 400	-15%, 10%	50	14	24	018F6253
		440	-15%, 10%	60	15	24	
BF024AS	-40 – 80	24	-15%, 10%	50	12	20	018F6257
BF115CS	-40 – 80	100	-15%, 10%	50	11	19	018F6260
		115	-15%, 10%	60	13	22	
BF220BS	-40 – 80	220	-15%, 10%	60	14	23	018F6264
BF024BS	-40 – 80	24	-15%, 10%	60	14	25	018F6265
BF110CS	-40 – 50	110	±10%	50	15	29	018F6280
		110	±10%	60	13	23	
BF230CS	-40 – 50	220 – 230	±10%	50	16	31	018F6282
		220 – 230	±10%	60	14	24	

**Dane techniczne**

Wykonanie	Zgodne z normą VDE 0580
Klasa izolacji uzwojenia	Klasa H zgodnie z IEC 85
Podłączenie elektryczne	3-żyłowy przewód o długości 1m
Stopień ochrony, IEC 529	IP67
Charakter pracy	Praca ciągła

**Wymiary i masa**

Typ	L z przewodem o długości 1m [mm]	Masa [kg]
BF	67	0.30



**Cewki typu BG**


- Stopień ochrony: IP67, z puszką przyłączeniową
- Zgodność z:
  - dyrektywą RoHS 2011/65/UE
  - dyrektywą niskonapięciową 2014/35/UE
  - normą EN60730-1
  - normą EN60730-2-8

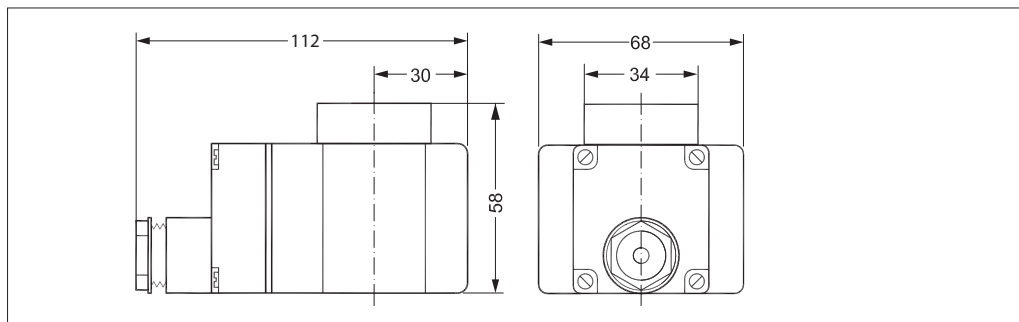
Typ	Temp. otoczenia [°C]	Napięcie zasilające [V]	Tolerancja napięcia	Częstotliwość [Hz]	Pobór mocy		Numer katalogowy
					[W]	[VA]	
BG024AS	-40 – 80	24	-15%, 10%	50	11	21	018F6807
BG110AS	-40 – 80	110	-15%, 10%	50	13	25	018F6811
BG230AS	-40 – 80	220 – 230	-15%, 10%	50	15	28	018F6801
BG240AS	-40 – 80	240	-15%, 10%	50	13	25	018F6802
BG400AS	-40 – 80	380 – 400	-15%, 10%	50	15	29	018F6803
BG024BS	-40 – 80	24	-15%, 10%	60	15	29	018F6815
BG110BS	-40 – 80	110	-15%, 10%	60	16	29	018F6813
BG220BS	-40 – 80	220	-15%, 10%	60	16	29	018F6814
BG012DS	-40 – 50	12	±10%	DC	20	–	018F6856
BG024DS	-40 – 50	24	±10%	DC	16	–	018F6857

**Dane techniczne**

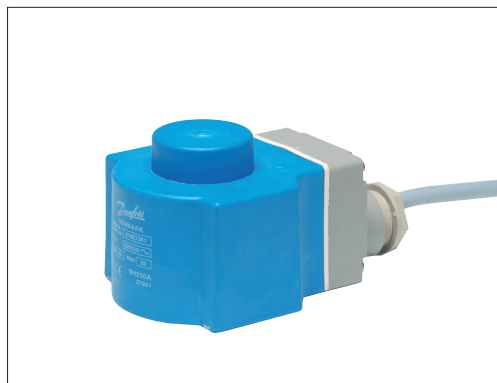
Wykonanie	Zgodne z normą VDE 0580
Klasa izolacji uzwojenia	Klasa H zgodnie z IEC 85
Podłączenie elektryczne	Puszka przyłączeniowa
Stopień ochrony, IEC 529	IP67
Charakter pracy	Praca ciągła
Rodzaj wtyku	Puszka przyłączeniowa (w komplecie)

**Wymiary i masa**

Typ	L z puszką przyłączeniową [mm]	Masa [kg]
BG	112	0.50





**Cewki typu BN bez przydźwiewku**


- Cewki bez przydźwiewku
- Stopień ochrony: IP67, z przewodem
- Zgodność z:
  - dyrektywą RoHS 2011/65/UE
  - dyrektywą niskonapięciową 2014/35/UE
  - normą EN60730-1
  - normą EN60730-2-8

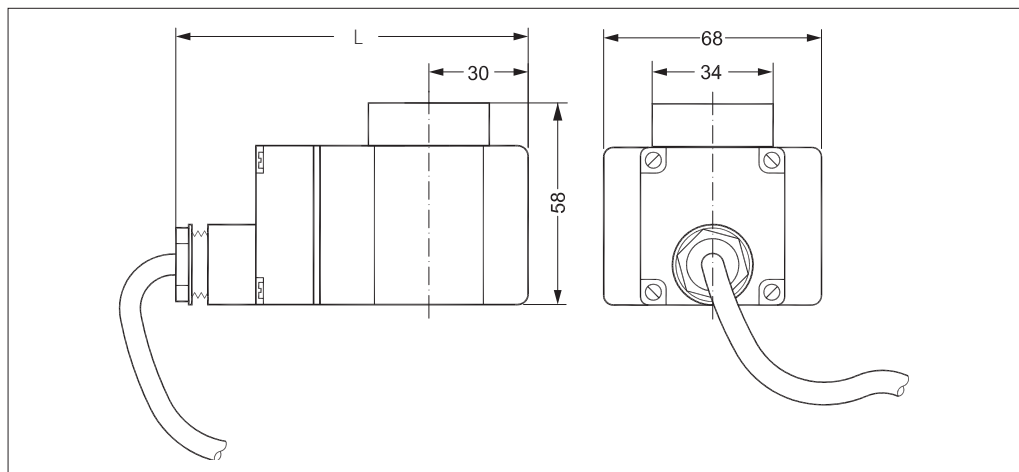
Typ	Temp. otoczenia [°C]	Napięcie zasilające [V]	Tolerancja napięcia	Częstotliwość [Hz]	Pobór mocy		Numer katalogowy
					[W]	[VA]	
BN230CS	-40 – 50	220 – 230	±10%	50	22	24	018F7301
		220 – 230	±10%	60	22	24	

**Dane techniczne**

Wykonanie	Zgodne z normą VDE 0580
Klasa izolacji uzwojenia	Klasa H zgodnie z IEC 85
Podłączenie elektryczne	3-żyłowy przewód o długości 1m
Stopień ochrony, IEC 529	IP67
Charakter pracy	Praca ciągła

**Wymiary i masa**

Typ	L z przewodem o długości 1m [mm]	Masa [kg]
BN	112	0.60



**Cewki typu BN**


- Stopień ochrony:
  - IP65 w przypadku zastosowania wtyczki zgodnej z normą DIN43650, typ A (042N0156)
  - IP67 w przypadku zastosowania puszki przyłączeniowej
- W przypadku zaworów do pary typu EV215B, EV225B i EV245B maksymalna temp. pary wynosi 160 °C przy maksymalnej temperaturze otoczenia 40 °C (dodatkowe informacje dostępne są w karcie katalogowej zaworów elektromagnetycznych)
- Zgodność z:
  - dyrektywą RoHS 2011/65/UE
  - dyrektywą niskonapięciową 2014/35/UE
  - normą EN60730-1
  - normą EN60730-2-8
- Elektrozawór złożony z korpusu EV210B, EV220B, EV215B lub EV225B i cewki BN posiada certyfikat „UL Recognized”.

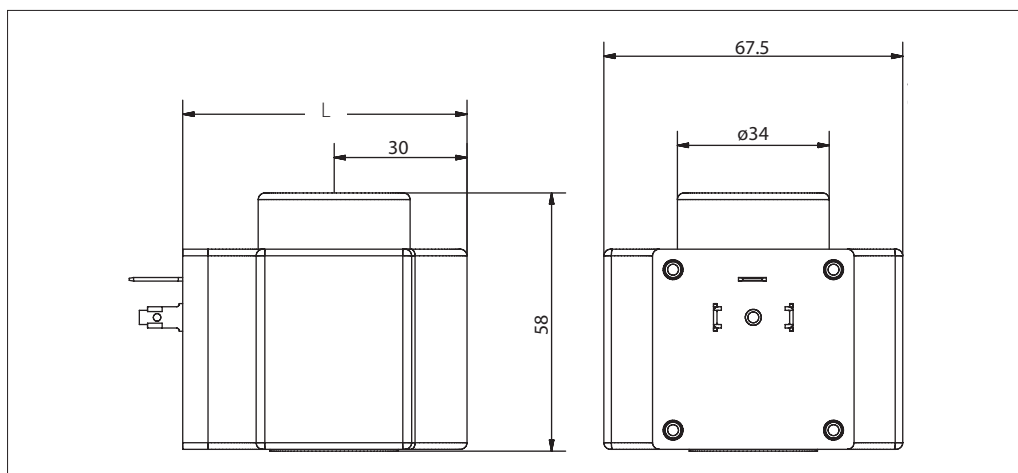
Typ	Temp. otoczenia [°C]	Napięcie zasilające [V]	Tolerancja napięcia	Częstotliwość [Hz]	Pobór mocy		Certyfikat	Numer katalogowy
					[W]	[VA]		
BN024DS	-40 – 50	24	±10%	DC	20	-		018F6968

**Dane techniczne**

Wykonanie	Zgodne z normą VDE 0580
Klasa izolacji uzwojenia	Klasa H zgodnie z IEC 85
Podłączenie elektryczne	Wtyk do cewek zgodny z normą DIN43650 typ A lub puszka przyłączeniowa
Stopień ochrony, IEC 529	IP65 lub IP67
Charakter pracy	Praca ciągła

**Wymiary i masa**

Typ	L [mm]	Masa [kg]
BN	64	0.47



**Cewki typu BO z certyfikatem ATEX**


- Dopuszczone do pracy w strefie 1
- Stopień ochrony: IP67, w komplecie zestaw uszczelniający do pracy w środowisku wilgotnym
- Zgodność z:
  - dyrektywą ATEX 2014/34/UE
  - Ex mb IIC T4 Gb
  - numer certyfikatu: ITS 09 ATEX 16835X
- Temperatura medium: do 90 °C

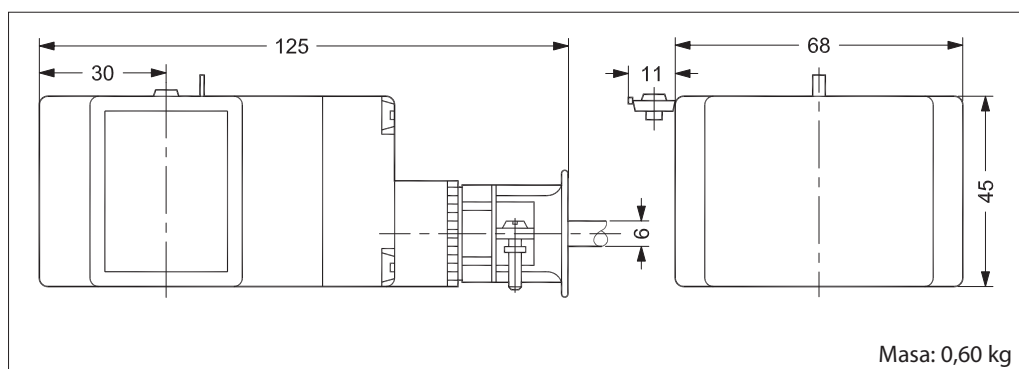
Typ	Temp. otoczenia [°C]	Napięcie zasilające [V]	Tolerancja napięcia	Częstotliwość [Hz]	Pobór mocy		Numer katalogowy
					[W]	[VA]	
BO024C	-40 – 60	24	±10%	50 / 60	10	21	018Z6595
BO110C	-40 – 60	110	±10%	50 / 60	10	21	018Z6593
BO230C	-40 – 60	230	±10%	50 / 60	10	21	018Z6592
BO240C	-40 – 60	240	±10%	50 / 60	10	21	018Z6591
BO024D	-40 – 60	24	±10%	DC	10	-	018Z6596

**Dane techniczne**

Klasa izolacji uzwojenia	Klasa H zgodnie z IEC 85
Podłączenie elektryczne	Przewód 3 x 0,75 mm <sup>2</sup> , 5 m
Stopień ochrony, IEC 529	IP67 w przypadku zastosowania zestawu uszczelniającego
Temperatura medium	-40 °C – 90 °C
Charakter pracy	Praca ciągła
Wilgotność	0 – 100%
Stopień zanieczyszczenia	3 (norma EN60730-1)
Napięcie udarowe wytrzymywane	2,5 kV (norma EN60730-1)

**Wyposażenie dodatkowe**

Opis	Zastosowanie	Numer katalogowy
Seal kit (included as standard)	Wet environment (pollution degree 3)	018Z0090

**Wymiary i masa**


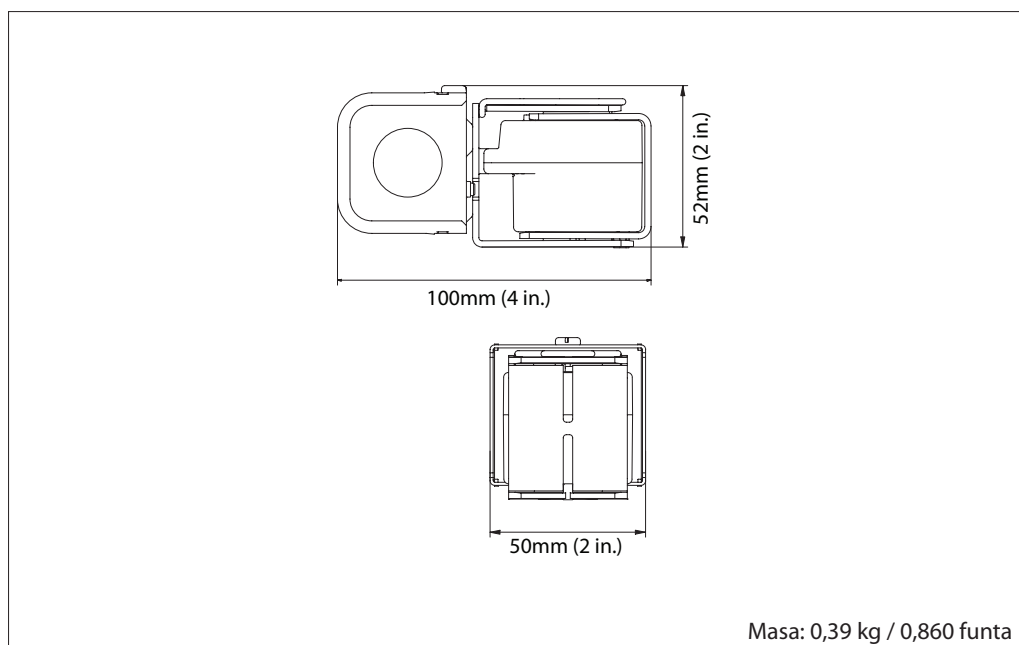
**Cewki typu BJ**


- Stopień ochrony: IP30 / NEMA 2
- Do zaworów z certyfikatem „UL Listed” (normy UL 429 i CSA)
- Temperatura otoczenia: do 50 °C / 122 °F
- Temperatura medium: do 185 °C / 364 °F w przypadku pary wodnej

Typ zaworu	Typ cewki	Tolerancja napięcia	Napięcie zasilające [V]	Częstotliwość [Hz]	Pobór mocy [W]	Długość przewodu		Numer katalogowy
						[cal]	[cm]	
EV220B 6-50	BJ024CS	±10%	24	50 / 60	14	7	18	<b>018F4100</b>
EV210B EV215B	BJ120CS	±10%	110 120	50 / 60 60	16 15	7	18	<b>018F4110</b>
EV225B EV250B	BJ240CS	±10%	208 – 240 230	60 50	14 17	7	18	<b>018F4120</b>

**Dane techniczne**

Wykonanie	Zgodne z normą UL 429
Pobór mocy, załączanie	49 VA
Klasa izolacji uzwojenia	Klasa H zgodnie z IEC 85
Podłączenie elektryczne	Junction box
Stopień ochrony, IEC 529	Junction box NEMA 2 ~ IP 12 – IP 30
Temperatura otoczenia	-40 – 50 °C / -40 – 122 °F

**Wymiary i masa**


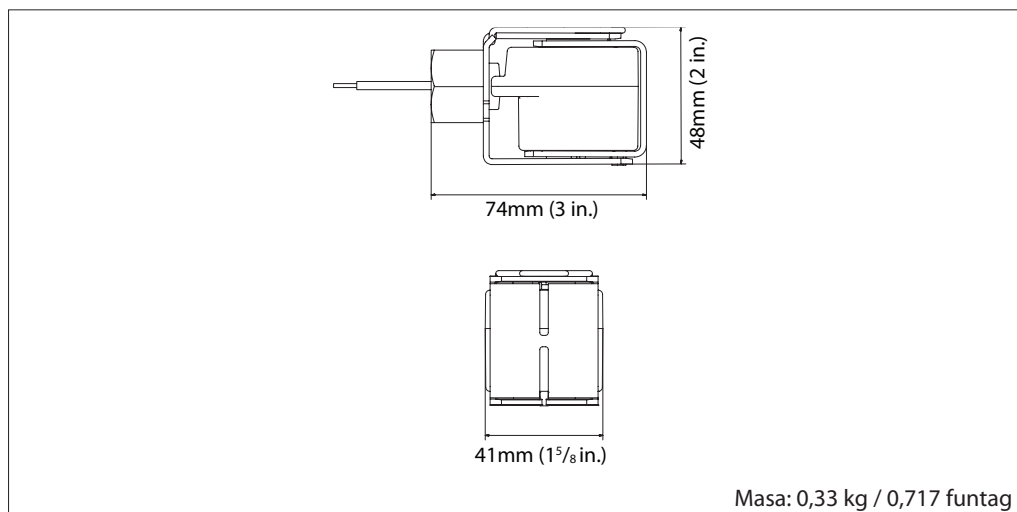
**Cewki typu BX  
Conduit hub**


- Stopień ochrony:  
IP54 / NEMA 4
- Do zaworów z certyfikatem „UL Listed”  
(normy UL 429 i CSA)
- Temperatura otoczenia:  
do 50 °C / 122 °F
- Temperatura medium:  
do 185 °C / 364 °F w przypadku pary wodnej

Typ zaworu	Typ cewki	Tolerancja napięcia	Napięcie zasilające [V]	Częstotliwość [Hz]	Pobór mocy [W]	Długość przewodu		Numer katalogowy
						[cal]	[cm]	
EV220B 6-50 EV210B EV215B EV225B EV250B	BX024CS	±10%	24	50 / 60	14	18	46	<b>018F4102</b>
	BX024CS	±10%	24	50 / 60	14	71	180	<b>018F4103</b>
	BX024CS	±10%	24	50 / 60	14	98	250	<b>018F4104</b>
	BX120CS	±10%	110 120	50 / 60 60	16 15	18	46	<b>018F4112</b>
	BX120CS	±10%				36	91	<b>018F4113</b>
	BX120CS	±10%				71	180	<b>018F4114</b>
	BX120CS	±10%	208 – 240 230	60 50	14 17	98	250	<b>018F4115</b>
	BX240CS	±10%				18	46	<b>018F4122</b>
	BX240CS	±10%				98	250	<b>018F4123</b>

**Dane techniczne**

Wykonanie	Zgodne z normą UL 429
Pobór mocy, załączenie	49 VA
Klasa izolacji uzwojenia	Klasa H zgodnie z IEC 85
Podłączenie elektryczne	Conduit hub
Stopień ochrony, IEC 529	Conduit hub NEMA 4 ~ IP54
Temperatura otoczenia	-40 – 50 °C / -40 – 122 °F

**Wymiary i masa**


**Cewki typu BY**


- Stopień ochrony: do IP65 / NEMA 4
- Do zaworów z certyfikatem „UL Recognized”
- Zgodność z:
  - dyrektywą RoHS 2011/65/UE
  - dyrektywą niskonapięciową 2014/35/UE
  - normą EN60730-1
  - EN60730-2-8

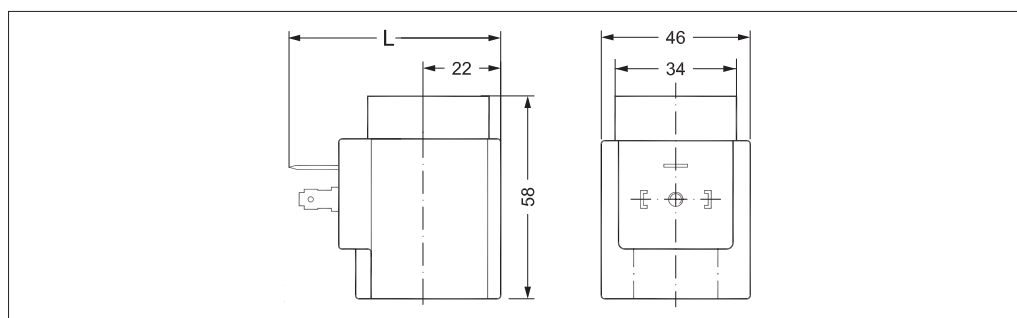
Typ	Temp. otoczenia [°C]	Napięcie zasilające [V]	Tolerancja napięcia	Częstotliwość [Hz]	Pobór mocy		Certyfikat	Numer katalogowy
					[W]	[VA]		
BY024CS	-40 – 50	24	±10%	50	14	26		018F7655
		24	±10%	60	12	21		
BY240CS	-40 – 50	230	±10%	50	16	32		018F7658
		208 – 240	±10%	60	14	28		
BY120CS	-40 – 50	110	±10%	50	14	27		018F7663
		110 – 120	±10%	60	14	27		

**Dane techniczne**

Wykonanie	Zgodne z normą VDE 0580
Klasa izolacji uzwojenia	Klasa H zgodnie z IEC 85
Podłączenie elektryczne	Styki płaskie zgodnie z DIN 43650, typ A
Stopień ochrony, IEC 529	Do IP65 / NEMA 4
Rodzaj wtyku	Opcja - numer kat. 042N0156

**Wymiary i masa**

Typ	L bez wtyku [mm]	L z nasadką ochronną [mm]	L z wtykiem [mm]	Masa [kg]
BY	62	77	85	0.24



**Cewki typu BQ**


- Stopień ochrony: do IP65 / NEMA 4
- Maks. temperatura medium: 185 °C w przypadku pary wodnej
- Do zaworów z certyfikatem „UL Recognized” **US**
- Zgodność z:
  - dyrektywą RoHS 2011/65/UE
  - dyrektywą niskonapięciową 2014/35/UE
  - normą EN60730-1
  - EN60730-2-8

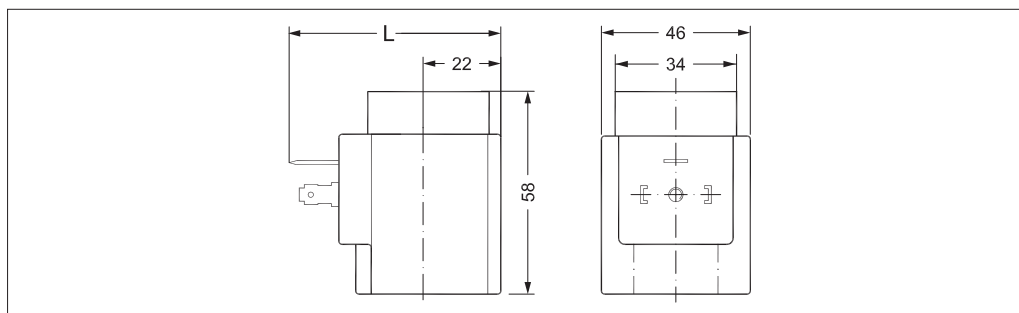
Typ	Temp. otoczenia [°C]	Napięcie zasilające [V]	Tolerancja napięcia	Częstotliwość [Hz]	Pobór mocy		Certyfikat	Numer katalogowy
					[W]	[VA]		
BQ024CS	-40 – 40	24	-15%, 10%	50	10	17	<b>US</b>	018F4517
		24	-15%, 10%	60	9.0	16		
BQ120BS	-40 – 40	110 / 120	-15%, 6%	60	13.5	19	<b>US</b>	018F4519
BQ240CS	-40 – 40	230	-15%, 6%	50	10	17	<b>US</b>	018F4511
		208 / 240	-6%, 6%	60	9.5	16		

**Dane techniczne**

Wykonanie	Zgodne z normą VDE 0580
Klasa izolacji uzwojenia	Klasa H zgodnie z IEC 85
Podłączenie elektryczne	Styki płaskie zgodnie z DIN 43650, typ A
Stopień ochrony, IEC 529	Do IP65 / NEMA 4
Rodzaj wtyku	Opcja - numer kat. 042N0156

**Wymiary i masa**

Typ	L bez wtyku [mm]	L z nasadką ochronną [mm]	L z wtykiem [mm]	Masa [kg]
BQ	62	77	85	0.24



**Cewki typu AM**


- Stopień ochrony:
  - wersja IP00 ze stykami płaskimi DIN 43650 A
  - wersja IP20 z nasadką ochronną
  - wersja IP65 z wtykiem do cewek
- Zgodność z:
  - dyrektywą RoHS 2011/65/UE
  - dyrektywą niskonapięciową 2014/35/UE
  - normą EN60730-1
  - EN60730-2-8

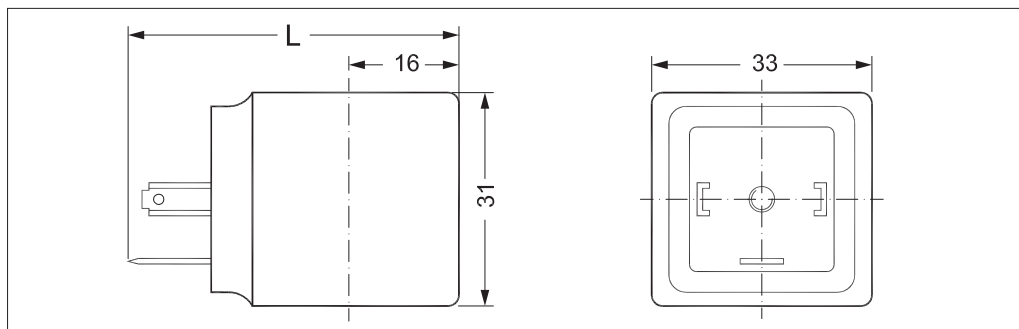
Typ	Temp. otoczenia [°C]	Napięcie zasilające [V]	Tolerancja napięcia	Częstotliwość [Hz]	Pobór mocy		Numer katalogowy
					[W]	[VA]	
AM024C	-40 – 50	24	±10%	60	5.5	11	042N0842
		24	±10%	50	7.5	14	
AM110C	-40 – 50	110	±10%	60	5.5	11	042N0845
		110	±10%	50	7.5	14	
AM230C	-40 – 50	230	±10%	60	6.5	13	042N0840
		230	±10%	50	9.5	18	
AM240C	-40 – 50	240	±10%	60	5.5	11	042N0841
		240	±10%	50	7.5	15	
AM012D	-40 – 50	12	±10%	DC	8.5	-	042N0848
AM024D	-40 – 50	24	±10%	DC	9.0	-	042N0843

**Dane techniczne**

Wykonanie	Zgodne z normą VDE 0580
Pobór mocy, załączenie	22,5 VA; tylko cewki AC
Klasa izolacji uzwojenia	Klasa H zgodnie z IEC 85
Podłączenie elektryczne	Styki płaskie zgodnie z DIN 43650, typ A
Stopień ochrony, IEC 529	IP00 ze stykiem płaskim, IP65 z wtykiem do cewek
Charakter pracy	Praca ciągła
Rodzaj wtyku	Opcja - numer kat. 042N0156

**Wymiary i masa**

Typ	L bez wtyku [mm]	L z wtykiem [mm]	L z nasadką ochronną [mm]	Masa [kg]
AM	48	72	64	0.10





**Cewki typu AP z certyfikatem „UL Recognized”**


- Stopień ochrony:
  - wersja IP00 ze stykami płaskimi DIN 43650 A
  - wersja IP20 z nasadką ochronną
  - wersja IP65 z wtykiem do cewek
- Do zaworów z certyfikatem „UL Recognized”
- Temperatura otoczenia: do 50 °C / 122 °F
- Zgodność z:
  - dyrektywą RoHS 2011/65/UE
  - dyrektywą niskonapięciową 2014/35/UE
  - normą EN60730-1
  - normą EN60730-2-8

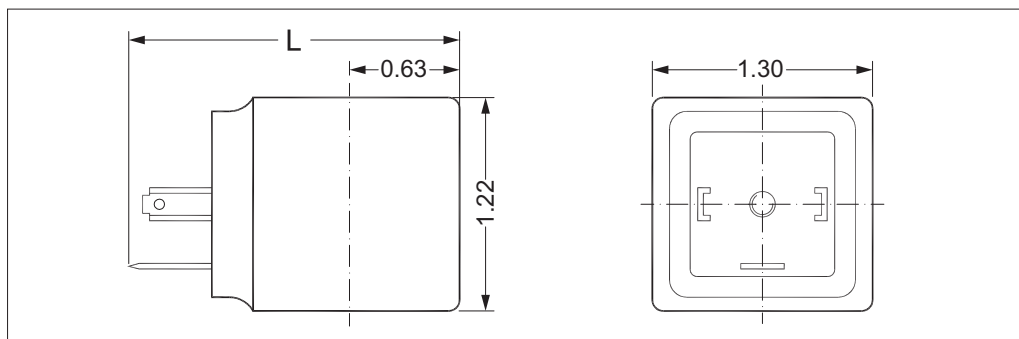
Typ	Temp. otoczenia [°C / °F]	Napięcie zasilające [V]	Tolerancja napięcia	Częstotliwość [Hz]	Pobór mocy		Certyfikat	Numer katalogowy
					[W]	[VA]		
AP240C	-40 – 50 / -40 – 122	208 – 240	±10%	60	5.5	11		042N4291
		230	±10%	50	7.5	15		
AP120B	-40 – 50 / -40 – 122	110 – 120	±10%	60	5.0	11		042N4292
AP024B	-40 – 50 / -40 – 122	24	±10%	60	5.0	11		042N4293

**Dane techniczne**

Wykonanie	Zgodne z normą VDE 0580
Klasa izolacji uzwojenia	Klasa H zgodnie z IEC 85
Podłączenie elektryczne	Styki płaskie zgodnie z DIN 43650, typ A
Stopień ochrony, IEC 529	IP00 ze stykiem płaskim, IP65 / NEMA 2 z wtykiem do cewek
Charakter pracy	Praca ciągła
Rodzaj wtyku	Opcja - numer kat. 042N0156

**Wymiary i masa**

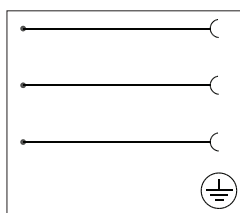
Typ	L bez wtyku [cal]	L z wtykiem [cal]	L z nasadką ochronną [cal]	Masa [kg / funty]
AP	1.89	2.83	2.52	0.10 / 0.22



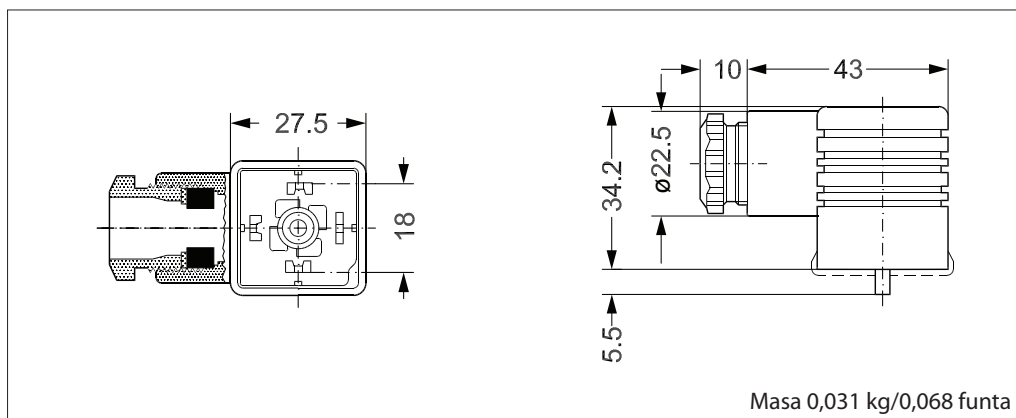
**Wtyk do cewek**


- Stopień ochrony: do IP65
- Do cewek Danfoss typu AL, AM, AS, AZ, BA, BB, BD, BN, BQ i BY
- Na wszystkie napięcia AC / DC do 250 V
- Zgodność z:
  - c us
  - normami CSA
  - normami VDE

Rozmiar	Opis	Do cewek typu	Numer katalogowy
DIN 18	Cable plug according to DIN 43650-A PG 11	AL, AM, AS, AZ, BA, BB, BD, BN (Center boss), BQ, BY	042N0156

**Dane techniczne**


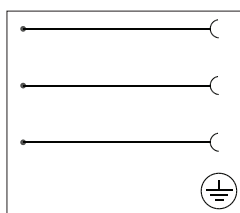
<b>Typ</b>	GDM 2011 J (szary)	
<b>Wykonanie</b>	DIN 43650-A	
<b>Dławnica</b>	PG 11	
<b>Bieguny</b>	2 + PE	
<b>Napięcie maks.</b>	250 V AC / DC	
<b>Certyfikaty</b>	c  us CSA, VDE	
<b>Stopień ochrony</b>	IP65 (IEC 60529)	
<b>Maks. prąd pracy</b>	16 A	
<b>Rezystancja styków</b>	< 10 mΩ	
<b>Średnica przewodu</b>	Ø4,5 – 11 mm	
<b>Przekrój poprzeczny przewodu</b>	Maks. 1,5 mm <sup>2</sup>	
<b>Temperatura otoczenia</b>	-30 – 90 °C / -22 – 194 °F	
<b>Materiały</b>	Styki	CuSn (cynowane)
	Listwa zaciskowa	PA 6 GF
	Profilowana uszczelka	NBR
	Obudowa	PA 6 GF

**Wymiary i masa**


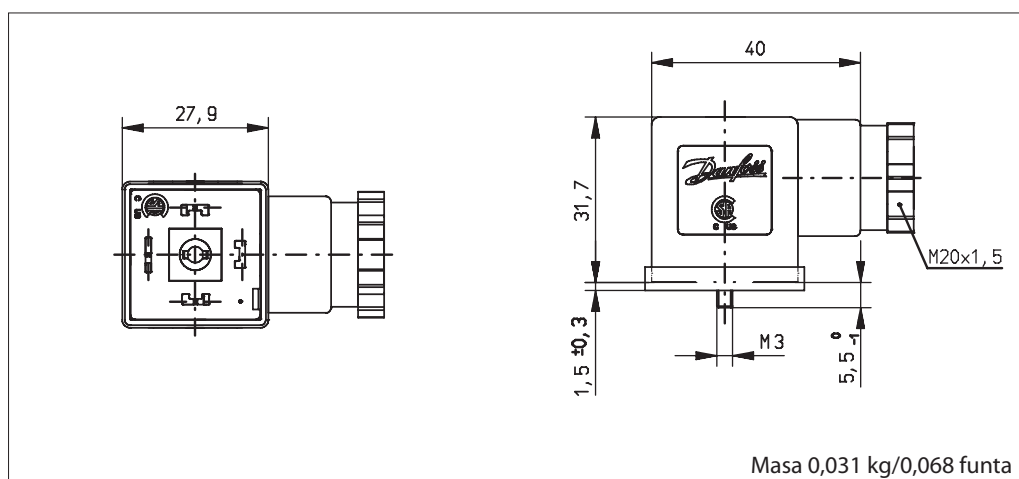
**Wtyk do cewek  
- paczka 100szt.**


- Stopień ochrony:  
do IP65
- Do cewek Danfoss typu AL, AM, AS, AZ,  
BA, BB, BD i BY
- Na wszystkie napięcia AC / DC do 250 V
- Zgodność z:  
normami CSA
- Zgodność z:  
- dyrektywą RoHS 2011/65/UE  
- dyrektywą niskonapięciową (LVD)  
2014/35/UE

Rozmiar	Opis	Do cewek typu	Numer katalogowy
DIN 18	Cable plug with form A	AL, AM, AS, AZ, BA, BB, BD, BY	<b>042N0178</b>

**Dane techniczne**


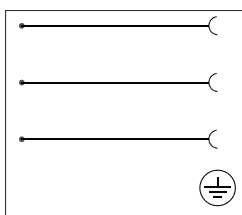
Wykonanie	EN 175301-803 Typ A	
Dławnica	PG 11	
Bieguny	2 + PE	
Napięcie maks.	250 V AC / DC	
Certyfikaty	zgodność z normami CSA	
Stopień ochrony	IP65	
Maks. prąd pracy	16 A	
Rezystancja styków	< 4 mΩ	
Średnica przewodu	Ø6 – 8 / 8 – 10 mm	
Przekrój poprzeczny przewodu	Maks. 1,5 mm <sup>2</sup>	
Temperatura otoczenia	-25 – 80 °C / -13 – 176 °F	
Materiały	Styki	CuZn, powlekane Cu/Sn
	Listwa zaciskowa	PA 6 GF
	Profilowana uszczelka	NBR
	Obudowa	PA 6 GF

**Wymiary i masa**


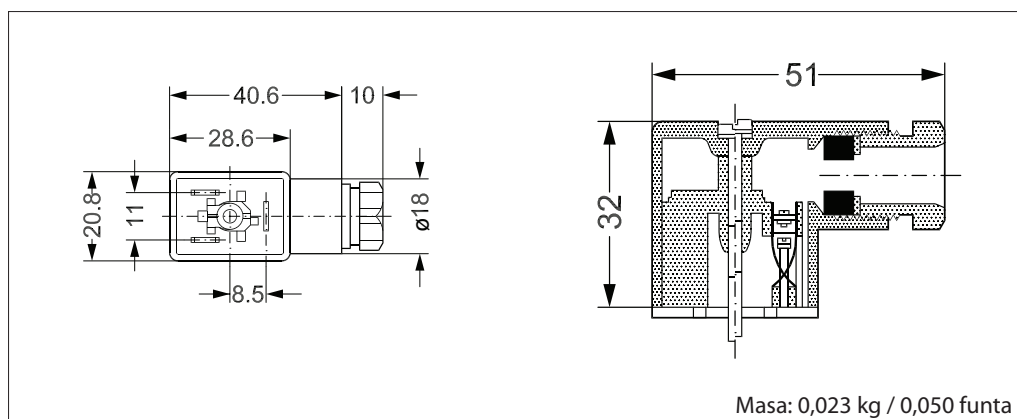
**Wtyk do cewek**


- Stopień ochrony: do IP65
- Do cewek Danfoss typu AB i AC
- Na wszystkie napięcia AC / DC do 250 V
- Certyfikowane jako zgodne z:
  - us
  - normami CSA

Rozmiar	Opis	Do cewek typu	Numer katalogowy
DIN 11	Cable plug for 6.3 x 0.8 mm spade connectors	AB, AC	042N0139

**Dane techniczne**


<b>Typ</b>	GM 209 J (czarny)	
<b>Wykonanie</b>	DIN 43650-B	
<b>Dławnica</b>	PG 9	
<b>Bieguny</b>	2 + PE	
<b>Napięcie maks.</b>	250 V AC / DC	
<b>Certyfikaty</b>	CSA	
<b>Stopień ochrony</b>	IP65 (IEC 60529)	
<b>Maks. prąd pracy</b>	16 A	
<b>Rezystancja styków</b>	< 10 mΩ	
<b>Średnica przewodu</b>	Ø4,5 – 7 mm	
<b>Przekrój poprzeczny przewodu</b>	Maks. 1,5 mm <sup>2</sup>	
<b>Temperatura otoczenia</b>	-30 – 90 °C / -22 – 194 °F	
<b>Materiały</b>	Styki	CuSn (cynowane)
	Listwa zaciskowa	PA 6 GF
	Uszczelka płaska	NBR
	Obudowa	PA 6 GF

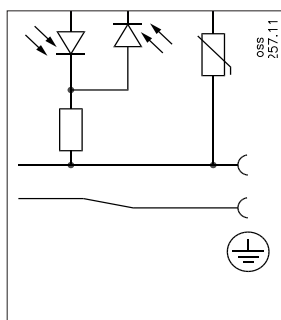
**Wymiary i masa**


**Wtyk (dioda LED + warystor)**

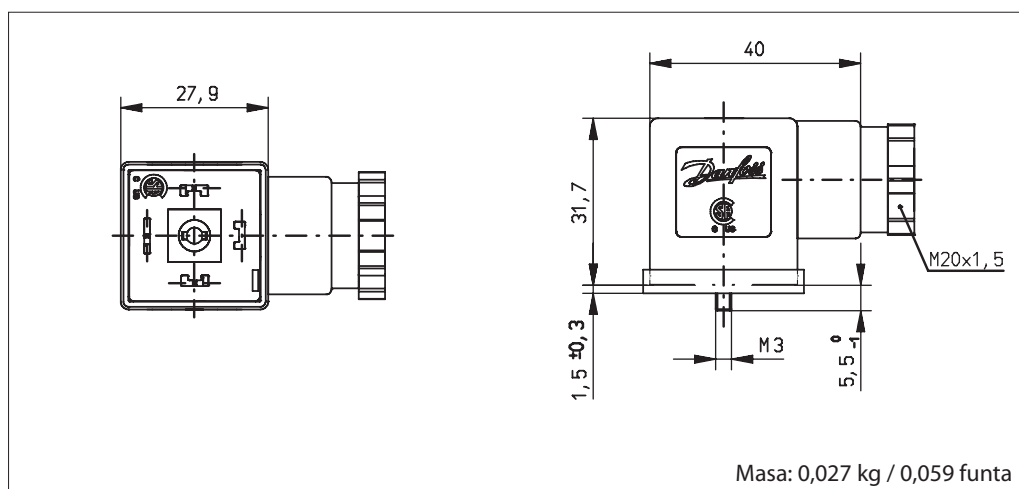

- Stopień ochrony: do IP65
- Do cewek Danfoss typu AM, AK, AL, AS, AZ, BA, BD, BB i BY
- Wersje 24 V AC / DC i 230 V AC
- DIN 18
- Certyfikowany z: normami CSA
- Zgodność z:
  - dyrektywą RoHS 2011/65/UE
  - dyrektywą niskonapięciową (LVD) 2014/35/UE

Rozmiar	Napięcie		Tolerancja napięcia	Do cewek typu	Kolor diody	Wbudowany rezystor VDR <sup>1)</sup>	Numer katalogowy
	[V AC]	[V DC]					
DIN 18	24	24	±10%	AM, AL, AS, AZ, BA, BB, BD, BY	Red	Yes	<b>042N0263</b>
DIN 18	230	-	±10%	AM, AL, AS, AZ, BA, BB, BD, BY	Red	Yes	<b>042N0265</b>

<sup>1)</sup> Zabezpieczenie przed skokami napięcia

**Dane techniczne**


<b>Wykonanie</b>	EN 175301-803 A	
<b>Pobór prądu</b>	Maks. 5 mA	
<b>Certyfikat</b>	Zgodność z normami CSA	
<b>Stopień ochrony</b>	IP65 (IEC 60529)	
<b>Maks. prąd pracy</b>	1,5 A	
<b>Rezystancja styków</b>	≤ 4 mΩ	
<b>Zabezpieczenie przed niewłaściwą polaryzacją</b>	Tak	
<b>Średnica przewodu</b>	6 – 8 mm i 8 – 10 mm	
<b>Przekrój poprzeczny przewodu</b>	Maks. 1,5 mm <sup>2</sup>	
<b>Temperatura otoczenia</b>	-25 – 60°C / -13 – 140°F	
<b>Materiały</b>	Styki	CuZn, powlekane Cu/Sn
	Listwa zaciskowa	PA6 + 30% FG, czarny
	Uszczelka płaska	NBR, atest LABS
	Obudowa	PA6
	Mocowanie przewodu	PA6.6 + 50% FG P7,5 czarny

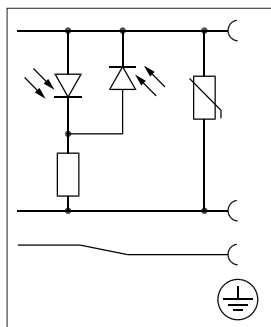
**Wymiary i masa**


**Wtyk (dioda LED + warystor)**

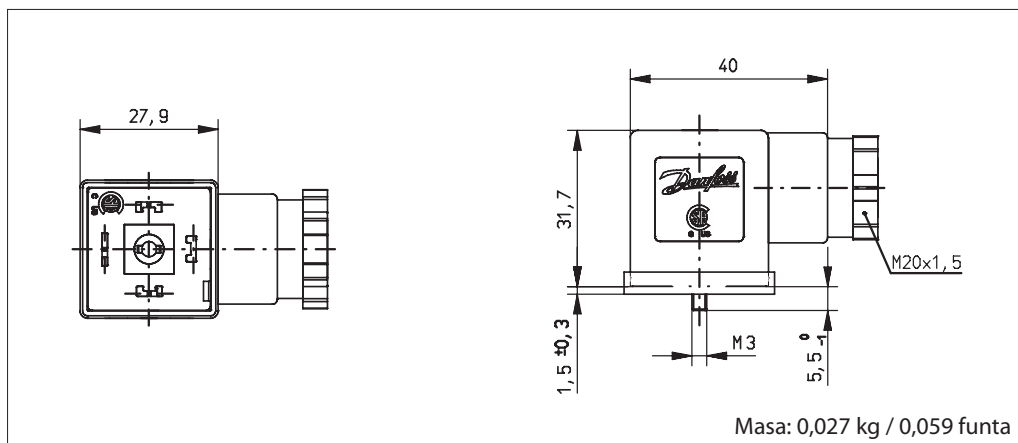

- Stopień ochrony: do IP65
- Do cewek Danfoss typu AB i AC
- 24 V AC
- Zgodność z: normami CSA
- Zgodność z:
  - dyrektywą RoHS 2011/65/UE
  - dyrektywą niskonapięciową (LVD) 2014/35/UE

Rozmiar rozmiar	Napięcie		Do cewek typu	Kolor diody	Wbudowany rezystor VDR <sup>1)</sup>	Numer katalogowy
	[V AC]	[V DC]				
DIN 11	24	24	AB, AC	Red	Yes	<b>042N0267</b>

<sup>1)</sup> Zabezpieczenie przed skokami napięcia

**Dane techniczne**


<b>Wykonanie</b>	Wtyk IP65 dla cewek ze stykami 6,3 x 0,8 mm	
<b>Tolerancja napięcia zasilania</b>	±10%	
<b>Pobór prądu</b>	Maks. 5 mA	
<b>Certyfikat</b>	Zgodność z normami CSA	
<b>Stopień ochrony</b>	IP65 (IEC 60529)	
<b>Maks. prąd pracy</b>	1,5 A	
<b>Rezystancja styków</b>	≤ 4 mΩ	
<b>Zabezpieczenie przed niewłaściwą polaryzacją</b>	Tak	
<b>Średnica przewodu</b>	5 – 6 mm i 6 – 9 mm	
<b>Przekrój poprzeczny przewodu</b>	Maks. 1 mm <sup>2</sup>	
<b>Temperatura otoczenia</b>	-25 – 60°C / -13 – 140°F	
<b>Materiały</b>	Styki	CuZn, powlekane Cu/Sn
	Listwa zaciskowa	PA6 + 30% FG, czarny
	Uszczelka płaska	NBR, atest LABS
	Obudowa	PA6
	Mocowanie przewodu	PA6.6 + 50% FG P7,5 czarny

**Wymiary i masa**


**Uniwersalny timer  
elektroniczny  
typu ET 20 M**



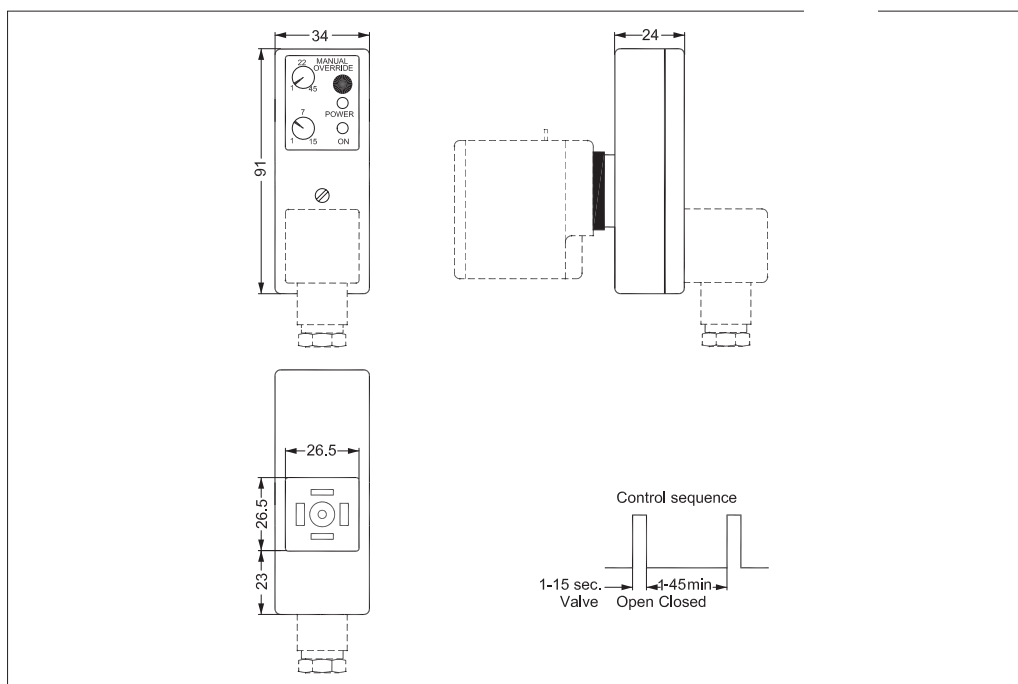
- Do sterowania pracą elektrozaworów Danfoss
- Niewielkie rozmiary i masa
- Ustawialny czas przerwy od 1 do 45 minut, z ustawialnym czasem pracy od 1 do 15 s (zmiana stanu)
- Do wszystkich napięć cewek z przedziału 24 – 240 V AC
- Wskaźnik pracy w postaci diód LED
- Wszystkie elementy w jednym module
- Przycisk „test button” do ręcznego sterowania pracą zaworu

Typ	Napięcie [V]	Do cewek typu	Numer katalogowy
BA024A	24 – 240	AL, AM, AS, AZ, BA, BD, BB	042N0185

**Dane techniczne**

Typ	ET 20 M
Napięcie	24 – 240 V AC / 50 – 60 Hz
Moc	Maks. 20 W
Stopień ochrony	IP00, IP65 z wtykiem do cewek
Podłączenie elektryczne	Złącze DIN (DIN 43650-A)
Zakres temperatury pracy	-10 – 50 °C
Działanie	Po załączeniu: pozycja praca („on”)
Ustawialny czas przerwy	0 – 45 min
Ustawialny czas pracy	0 – 15 s

**Wymiary i masa**



Danfoss nie ponosi odpowiedzialności za możliwe błędy drukarskie w katalogach, broszurach i innych materiałach drukowanych. Dane techniczne zawarte w broszurze mogą ulec zmianie bez wcześniejszego uprzedzenia, jako efekt stałych ulepszeń i modyfikacji naszych urządzeń. Wszystkie znaki towarowe w tym materiale są własnością odpowiednich spółek. Danfoss, logotyp Danfoss są znakami towarowymi Danfoss A/S. Wszystkie prawa zastrzeżone.