



## Braukmann BA295S

### Izolator przepływów zwrotnych

wersja gwintowana

#### ZASTOSOWANIE

Izolatory przepływu zwrotnego z obniżoną strefą ciśnienia BA295S służą do ochrony systemów wody pitnej przed możliwością skażenia spowodowaną zalewarowaniem zwrotnym lub ciśnieniowym przepływem zwrotnym. Izolatory BA295S mogą być stosowane w budynkach mieszkalnych, przemysłowych oraz komercyjnych zgodnie z ich specyfikacją. Zawory zapewniają ochronę do 4 klasy zanieczyszczenia wg normy EN 1717.

#### CERTYFIKATY

- DVGW
- NF
- WRAS
- KIWA
- BELGAQUA
- VR

#### WŁAŚCIWOŚCI

- Zgodny z normą EN12729 z wyjątkiem BA295S-1B
- Optymalna ochrona systemów wody pitnej
- Wbudowany filtr na wlocie do urządzenia
- Wkładka zaworowa pełniąca rolę zaworu zwrotnego wlotowego i zaworu spustowego
- Prosty serwis – wkładka zaworowa oraz zawór zwrotny wylotowy całkowicie wymienne
- Brak stref martwych, w których może stać woda
- Kompaktowa konstrukcja
- Bezproblemowy dostęp do wszystkich części wewnętrznych
- Mała strata ciśnienia i duża przepustowość
- Wszystkie materiały posiadają dopuszczenia na wodę pitną
- Spełnia zalecenia KTW dla wody pitnej
- Zatwierdzone przez TÜV LGA dla niskiego poziomu hałasu, grupa 1 bez ograniczeń



BELGAQUA

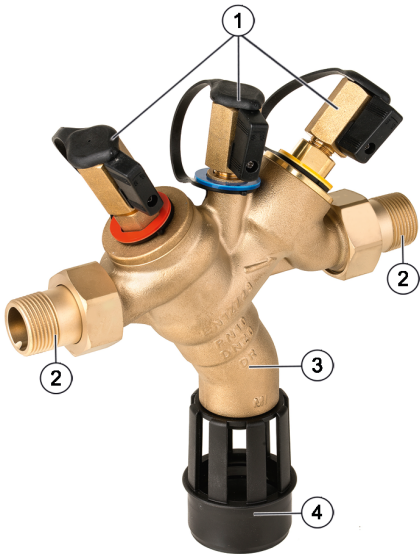
kiwa



#### DANE TECHNICZNE

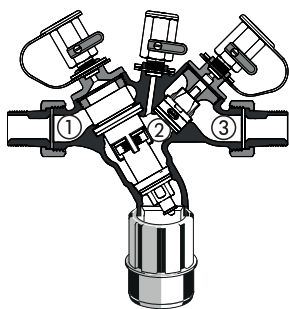
<b>Media</b>	
Medium:	Woda pitna
<b>Przyłącze/Wielkość</b>	
Rozmiar przyłączy	1/2" - 2"
Króciec spustowy:	DN50 dla przyłączy 1/2" - 1 1/4" DN70 dla przyłączy 1 1/2" - 2"
<b>Zakres ciśnienia</b>	
Dopuszczalne ciśn.wlotowe:	1.5 bar - 10.0 bar
<b>Temperatura robocza</b>	
Maks. temperatura czynnika:	65 °C
<b>Specyfikacja</b>	
Pozycja montażu:	poziomo, zaworem spustowym do dołu

## BUDOWA

Przeгляд	Elementy	Materiały	
	<b>1</b>	Trzy zawory kulowe odcinające do pomiaru ciśnienia różnicowego	Mosiądz
	<b>2</b>	Złączki śrubunkowe	Mosiądz
	<b>3</b>	Korpus	Mosiądz odporny na odcynkowanie
	<b>4</b>	Przyłącze spustowe	Wysokojakościowe tworzywo sztuczne
<b>Pozostałe elementy</b>			
	Wbudowany filtr, wielkość oczka ok. 200 µm	Stal nierdzewna	
	Wkładka zaworowa z wbudowanym zaworem zwrotnym i zaworem spustowym	Wysokojakościowe tworzywo sztuczne	
	Zawór zwrotny wylotowy	Wysokojakościowe tworzywo sztuczne	
	Elementy uszczelniające	Materiał elastomerowy, odpowiedni do wody pitnej	

## ZASADA DZIAŁANIA

Izolatory przepływów zwrotnych typu BA są podzielone na trzy strefy ciśnienia. Ciśnienie w komorze wlotowej ① jest wyższe niż w komorze środkowej ②, które z kolei jest wyższe niż w komorze wylotowej ③. Zawór spustowy jest połączony z komorą środkową ② i otwiera się w momencie, gdy różnica ciśnień pomiędzy komorami ① i ② spadnie do wartości 0.14 bar (poniżej której istnieje ryzyko zalewarowania zwrotnego lub przepływu zwrotnego ciśnieniowego). Woda z komory ② wypływa na zewnątrz izolatora, a zawory zwrotne zamykają przepływ. W ten sposób odseparowują komorę ② od komory ① i ③. Zasilanie w wodę zostaje przerwane a instalacja wodociągowa zabezpieczona.



## TRANSPORT I MAGAZYNOWANIE

Magazynować produkty w ich oryginalnych opakowaniach dopóki nie są rozpakowywane przed ich montażem. Poniżej warunki magazynowania i transportu:

Parametr	Wartość
Otoczenie	Czyste, suche i bezpyłowe
Min. temp. otoczenia:	5 °C
Maks. temp. otoczenia:	55 °C
Min. wilgotność	25 % *
Maks. wilgotność względna otoczenia	85 % *

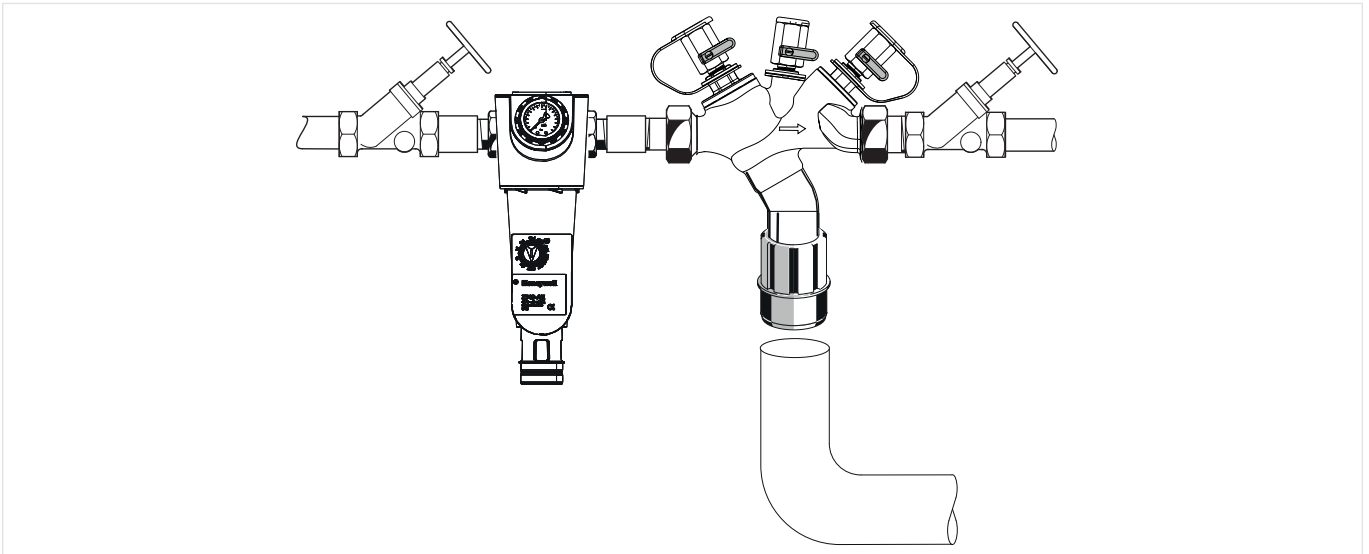
\*bez kondensacji

## ZASADY INSTALACJI

### Warunki montażu

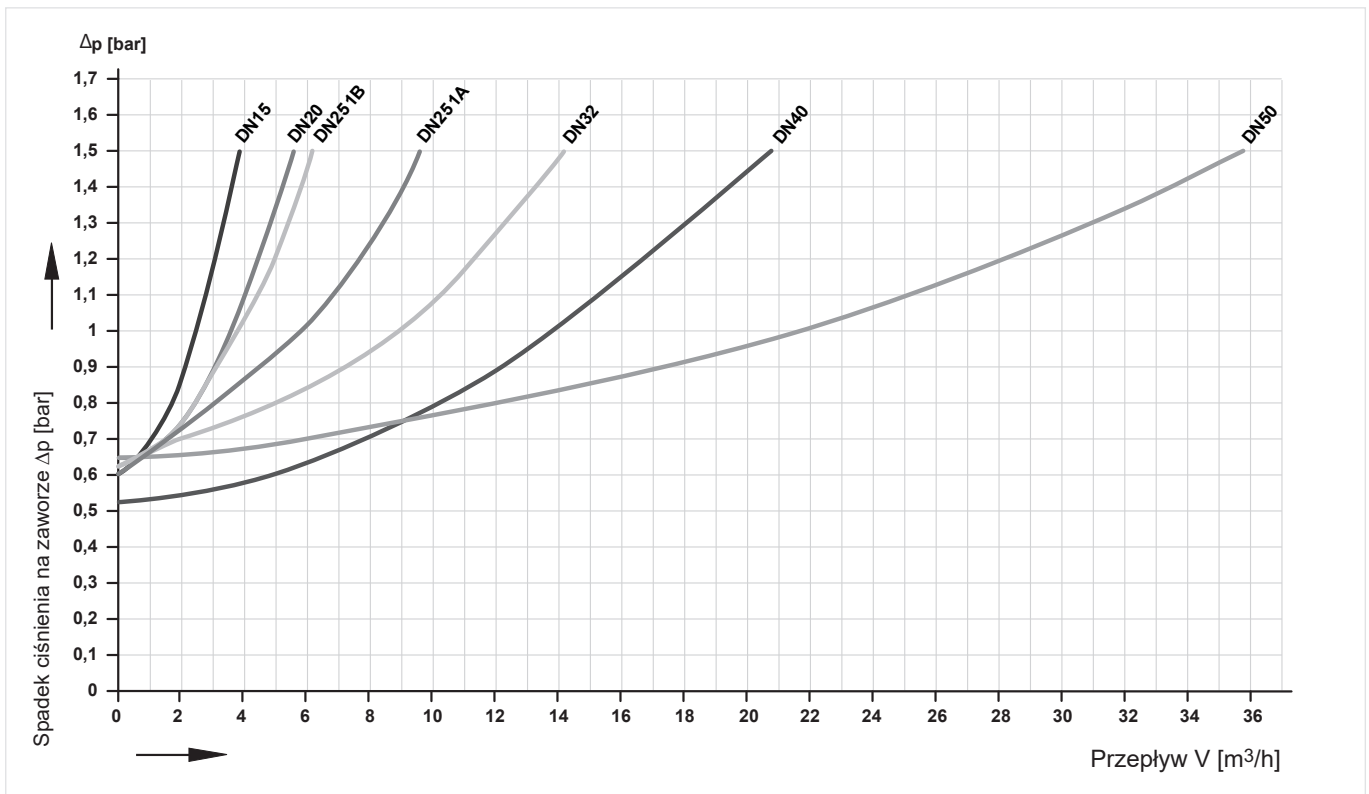
- Zainstalować zawory odcinające z obu stron zaworu BA
- Instalować na przewodzie poziomym z zaworem spustowym ku dołowi
- Zapewnić dobry dostęp w celu łatwego serwisu i inspekcji
- Jeżeli w układzie wody pitnej nie jest zainstalowany filtr drobnosiatkowy przed izolatorem BA zaleca się zamontowanie filtra o wielkości oczek 100 µm
- W przypadku wahań ciśnienia wlotowego lub ciśnienia wlotowego powyżej 10 barów, zaleca się montaż regulatora ciśnienia przed izolatorem.
- Nie montować w miejscach potencjalnie zagrożonych zalaniem
- Miejsce montażu powinno być zabezpieczone przed mrozem oraz dobrze wentylowane
- Zapewnić odpowiedniej wielkości odpływ
- Zaleca się wykonanie stałego, dedykowanego połączenia do odpływu
- Za izolatorem nie może się znajdować żadne dalsze niezabezpieczone przyłącze wody pitnej
- Za izolatorem przewidzieć odcinek prosty do stabilizacji przepływu o długości 5xDN
- Zawór wymaga regularnego serwisu - zależnie od jakości wody - nie rzadziej niż co 6 miesięcy

## Przykładowy montaż



## CHARAKTERYSTYKA PRZEPŁYWU

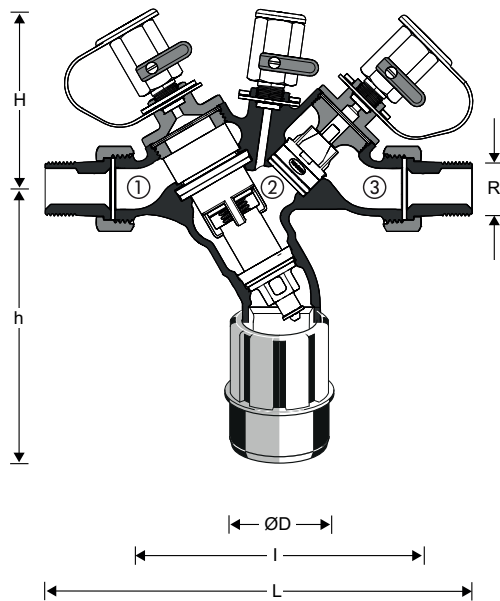
## Nomogram przepływu



Rys. 1 Spadek ciśnienia w zależności od wielkości przepływu dla różnych wielkości zaworu

## WYMIARY

### Wymiary gabarytowe



Parametr		Wartość						
Wielkość przyłącza	R	1/2"	3/4"	1", wersja B	1", wersja A	1 1/4"	1 1/2"	2"
Średnica nominalna	ØD	50	50	50	50	50	70	70
k <sub>vs</sub>	m <sup>3</sup> /h	2.4	3.5	3.5	5.8	8.5	13.5	21.0
Ciężar	kg	1.6	1.8	2.1	2.8	3.3	5.9	7.2
Wymiary	L	195	208	225	247	272	322	348
	l	135	140	146	168	180	226	231
	H	88	88	88	103	103	126	126
	h	143	143	143	174	174	217	217

Uwaga: Wszystkie wymiary w mm o ile nie podano inaczej

### OZNACZENIA KATALOGOWE

Poniżej przedstawiono niezbędne informacje potrzebne do zamówienia odpowiedniego produktu. Przy zamawianiu należy zawsze powoływać się na typ, numer zamówieniowy lub numer części.

#### Opcje

Izolator przepływów zwrotnych dostępny jest w następujących wielkościach: 1/2", 3/4", 1", 1 1/4" 1 1/2" oraz 2".


- wykonanie standardowe
- opcja niedostępna

		BA295S-...A	BA295S-1B
Typ przyłącza:	wersja standardowa zgodna z normą EN12729 z przyłączami gwintowymi 1/2" - 2"	•	-
	wersja specjalna z przyłączem gwintowanym 1"	-	•

Uwaga: ... = należy podać wielkość przyłącza

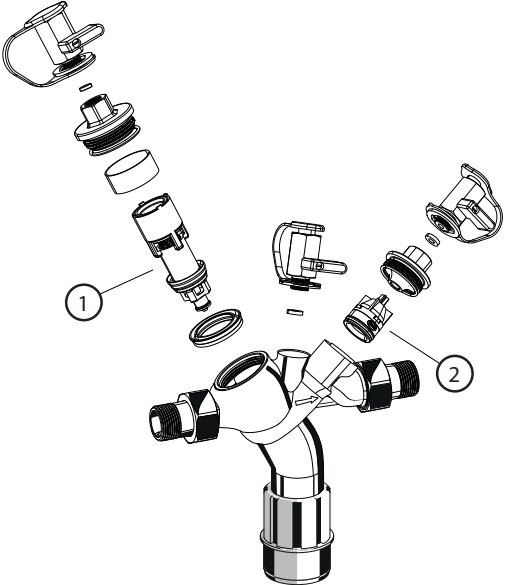
Przykład zamówienia zaworu BA z przyłączem 1" i typu A: BA295S-1A

## Akcesoria

	Opis	Nr katalogowy
	<b>TK295</b> <b>Zestaw testowy do BA z odczytem cyfrowym</b> Elektroniczne urządzenie do pomiaru ciśnienia z wyświetlaczem, zasilane bateryjnie. W zestawie z futerałem i akcesoriami, do serwisu zaworów serii BA.	
		TK295

## Części zamienne

Izolator Przepływu BA295S

Przegląd	Opis	Wielkość	Nr katalogowy
	<b>1 Wkład zaworu kompletny</b>		
		1/2", 3/4", 1" wersja B	0904141
		1" wersja A 1 1/4"	0904142
		1 1/2", 2"	0904143
	<b>2 Zawór zwrotny</b>		
		1/2", 3/4", 1" wersja B	0904144
		1" wersja A	0904145
		1 1/4"	0904146
		1 1/2"	0904147
		2"	0904148



Ademco Sp. z o.o.  
 ul. Domaniewska 39  
 02-672 Warszawa  
 wsparcie@resideo.com

Więcej informacji można znaleźć na stronie:

[resideo.com/pl/pl](https://resideo.com/pl/pl)