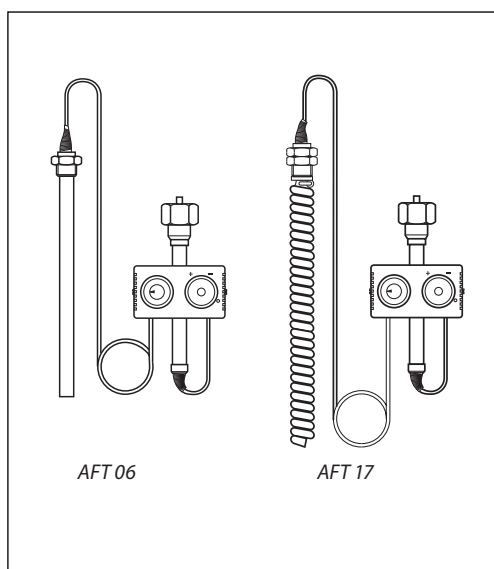


Data sheet Arkusz Informacyjny

Termostaty AFT 06, AFT 17

Opis



Termostaty te działają w oparciu o zjawisko rozszerzalności cieczy. Nastawnik temperatury jest zamocowany bezpośrednio na siłowniku.

Dostępne są dwa rodzaje czujnika o różnych stałych czasowych:

- AFT 06 czujnik gładki ~120 sec
- AFT 17 czujnik spiralny ~20 sec

Głównymi obszarami zastosowania są: regulacja temperatury w instalacjach ciepłej wody użytkowej i ograniczenie temperatury powrotu w węźle sieci ciepłej.

Kombinacje: regulator temperatury, strażnik temperatury STFW - patrz strona 4.

Termostaty zostały poddane próbom typu, zgodnie z normą EN 14597, w połączeniu z następującymi zaworami: VFG 2, VFG 21, VFGS 2, VFG 33 i VFU 2.

Dane podstawowe (termostat i zawór):

- Zakresy nastawy:
 - AFT 06: -20... 50 °C / 20 ... 90 °C / 40 ... 110 °C / 60 ... 130 °C / 110 ... 180 °C
 - AFT 17: -20... 50 °C / 20 ... 90 °C / 40 ... 110 °C / 60 ... 130 °C
- Zawory: VFG 2, VFG 21, VFGS 2, VFG 33 i VFU
- DN: 15-125
- PN: 16, 25 i 40
- Połączenia: Kołnierz wg EN 1092-2

Zamawianie

Termostat AFT

Rysunek	Typ	Nastawa ¹⁾ (°C)	Czujnik / stała czasowa ²⁾	Nr kat.
	AFT 06	-20 ... 50	Czujnik z kieszenią czujnika z brązu, Ø24x401 / 120 s	065-4390
		20 ... 90		065-4391
		40 ... 110		065-4392
		60 ... 130		065-4393
		110 ... 180		065-4394
	AFT 17	-20 ... 50	Czujnik spiralny, ø30 x 500 / 20 s	065-4400
		20 ... 90		065-4401
		40 ... 110		065-4402
		60 ... 130		065-4403

¹⁾ Termostaty są regulatorami proporcjonalnymi, dlatego należy spodziewać się uchybów od wartości zadanej, zmiennych w zależności od DN zaworu:

AFT.. /VFG.. punkt zamknięcia może odbiegać +/- 10 %



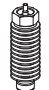
AFT.. /VFU... punkt otwarcia może odbiegać +/- 15 %

Więcej szczegółów w przykładzie doboru na stronie 3


²⁾ zg. z EN 14597

Zamawianie (continuous)

Akcesoria

Rysunek	Oznaczenie typu	Do termostatu	Materiał	Nr kat.
	Kieszon czujnika	AFT 06	Stal nierdzewna, nr mat. 1.4571	003G1412
	Łącznik kombinacyjny KF2			003G1440
	Przedłużka trzpienia ZF4			003G1394

Części zamienne

Rysunek	Oznaczenie typu	Do termostatu	Materiał	Nr kat.
	Kieszon czujnika	AFT 06	Brąz	003G1399

Dane techniczne

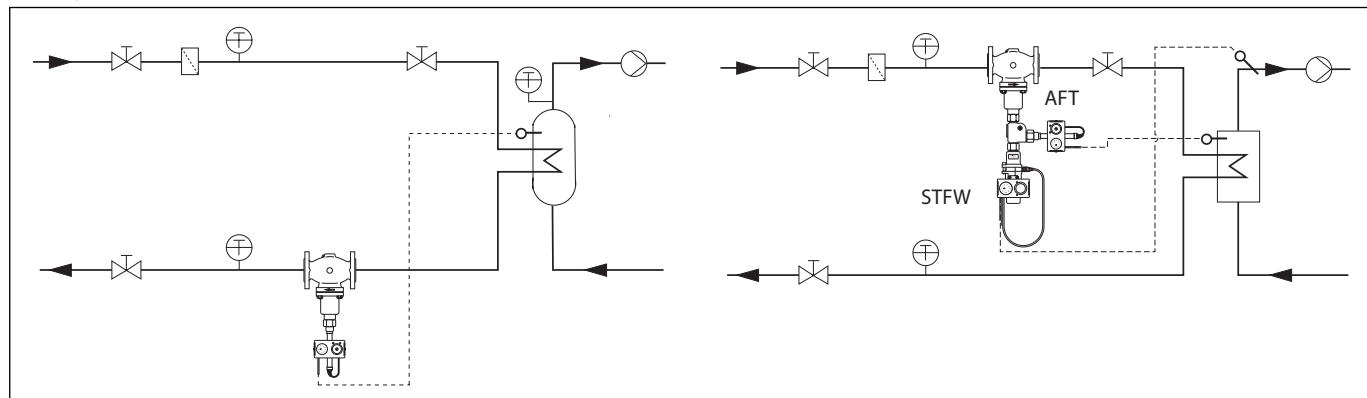
Termostat

Typ		AFT 06	AFT 17
Zakres nastawy X_s	°C	-20 ... 50, 20 ... 90, 40 ... 110, 60 ... 130, 110 ... 180	-20 ... 50, 20 ... 90, 40 ... 110, 60 ... 130
Stała czasowa T	s	120 (z kieszenią czujnika)	20 (bez kieszeni czujnika)
Przyrost K_s	mm/°C	0,8	
Max. temperatura na czujniku		100 °C powyżej nastawy	
Max. temperatura otoczenia	°C	0 ... 70	
Ciśnienie nominalne czujnika	PN	40	
Ciśnienie nominalne kieszeni czujnika			
Długość kapilary	m	5	
Materiały			
Czujnik temperatury		Czujnik gładki Ø24 × 386	Czujnik spiralny Ø30 × 500
Czynnik czujnika		Olej silikonowy	
Materiał czujnika		Mosiądz, brąz	Miedziana spirala, niklowana
Materiał kieszeni czujnika		Niklowana stal nierdzewna, nr mat. 1.4571	Bez kieszeni czujnik
Masa	kg	3,0	3,5

Zawory

Średnica nominalna	DN	15	20	25	32	40	50	65	80	100	125
Wartość k_{vs}	m ³ /h	4	6,3	8	16	20	32	50	80	125	160

Zasady zastosowania



Dobór

Aby dobrać DN zaworu DN potrzebne są dwa parametry:

1. k_v dla danego układu i
2. dopuszczalna odchyłka temperatury X_p .

Dane:

Wydajność: 600 kW
 Temperatura ciepłej wody: 50 °C
 Różnica temperatur po stronie pierwotnej ΔT : 40 °C
 Różnica ciśnień ΔP_v : 0,8 bar
 Przepływ jako parametr dany lub obliczony:

$$\text{Przepływ} = \frac{\text{Wydajność (kW)}}{\text{Różnica temp. str. pierwotna (°C)}} \times 0,86$$

$$\text{Przepływ} = \frac{600}{40} \times 0,86 = 12,9 \text{ m}^3/\text{h}$$

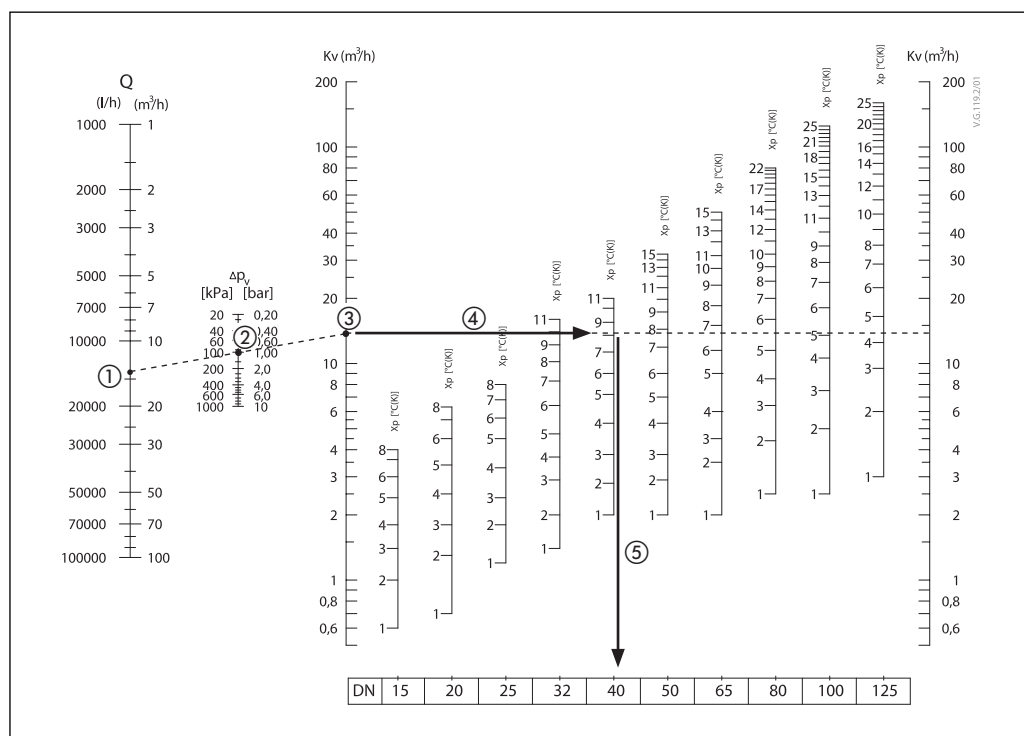
1. Wartość k_v dla układu można wyliczyć lub odczytać z wykresu.

$$k_v = \frac{\text{Przepływ (m}^3/\text{h)}}{\sqrt{\text{Różnica ciśnień (bar)}}} = \frac{12,9}{\sqrt{0,8}} = 14,4 \text{ m}^3/\text{h}$$

k_v pole odczytu z wykresu:

Od osi Q ① poprowadź linię prostą przez Δp ② na skalę k_v ③.

2. Dopuszczalna odchyłka temperatury: Od wymaganego k_v poprowadź linię poziomą ④. Wybierz dopuszczalny uchyb temperatury i sprawdź poniżej DN zaworu ⑤.



Przykład:

$X_p = 8 \text{ °C} \rightarrow \text{DN } 40, \text{ AFT } 20 \dots 90 \text{ °C}, \text{ nastawa } 50 \text{ °C}$

VFG:

Czujnik ma:

- a) 50 °C: zawór jest **całkowicie zamknięty**
- b) 50 °C - $X_p = 42 \text{ °C}$: zawór jest całkowicie otwarty.

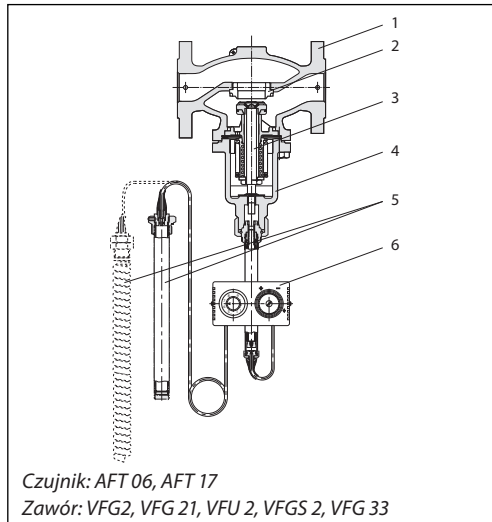
VFU:

Czujnik ma:

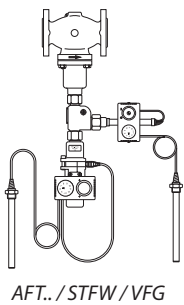
- a) 50 °C: zawór **zaczyna się otwierać**
- b) 50 °C + $X_p = 58 \text{ °C}$: zawór jest całkowicie otwarty.

Budowa

1. Korpus zaworu
2. Gniazdo zaworu
3. Trzpień
4. Pokrywa
5. Czujnik
6. Nastawnik

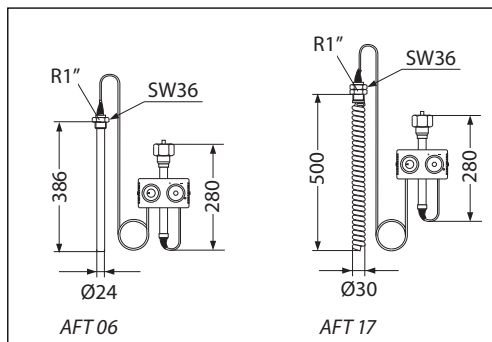


Kombinacje

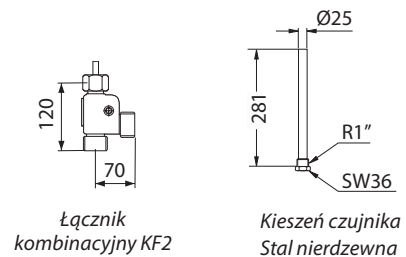


Typ zaworu	VFG 2/21	VFU 2	VFGS 2	VFG 33
DN	15-125	15-125	15-125	25-125
Czynnik	Woda		Para wodna	Woda
Max. temp. (°C)	200 (VFG 2) 150 (VFG 21)	200	200 / 350 (z przedłużką trzpienia ZF4)	200 / 350 (z przedłużką trzpienia ZF4)
PN	16, 25, 40		25	
Uwaga	Zawór normalnie otwarty	Zawór normalnie zamknięty	Zawór do pary	Zawór 3-drogowy Zawór mieszający

Wymiary



Aksesoria



Danfoss Poland Sp. z o.o.

z siedzibą w Grodzisku Mazowieckim 05-825 przy ul. Chrzanowskiej 5, zarejestrowana w Sądzie Rejonowym dla m. st. Warszawa w Warszawie, XIV Wydział Gospodarczy Krajowego Rejestru Sądowego, KRS: 0000018540, NIP: 586-000-58-44, REGON: 190209149, Kapitał Zakładowy 31 922 100 zł
Climate Solutions • danfoss.pl • +48 22 104 00 00 • bok@danfoss.com

Wszelkie informacje, w tym dotyczące wyboru produktu, jego zastosowania lub użycia, konstrukcji, wagi, wymiarów, pojemności lub inne dane techniczne zawarte w instrukcjach obsługi, opisach katalogowych, reklamach itp. oraz udostępnione w formie pisemnej, ustnej, elektronicznej, online lub poprzez pobranie, są traktowane jako informacyjne oraz są wiążące tylko wtedy oraz tylko w takim zakresie, w jakim zostały wyraźnie wskazane w ofercie lub potwierdzeniu zamówienia. Firma Danfoss nie ponosi odpowiedzialności za ewentualne błędy w katalogach, broszurach, filmach oraz innych materiałach.

Firma Danfoss zastrzega sobie prawo do wprowadzania zmian w swoich produktach bez wcześniejszego powiadomienia. Dotyczy to również produktów zamówionych, które nie zostały dostarczone, pod warunkiem, że zmiany te mogą zostać dokonane bez zmiany formy, dopasowania lub funkcji produktu.

Wszystkie znaki towarowe w tym materiale są własnością firmy Danfoss A/S lub spółek grupy Danfoss. Nazwa oraz logo Danfoss są znakami towarowymi firmy Danfoss A/S. Wszelkie prawa zastrzeżone.