



BA298I-F

Izolator przepływów zwrotnych - Model przemysłowy

wersja kołnierzowa

ZASTOSOWANIE

Izolatory przepływów zwrotnych z obniżoną strefą ciśnienia. BA298I służą do ochrony systemów wody pitnej przed możliwością skażenia spowodowaną zalewarowaniem zwrotnym lub ciśnieniowym przepływem zwrotnym. Budowa BA298I jest zgodna z zaleceniami konstrukcyjnymi wg normy PN-EN 1717. Izolator BA298I chroni wodę pitną przed skażeniem płynami do kategorii 4.

Mogą być one wykorzystywane w budynkach mieszkalnych, przemysłowych i handlowych w zakresie ich specyfikacji.

Obudowa ze stali nierdzewnej zapewnia zwiększoną ochronę antykorozyjną.

CERTYFIKATY

- PZH
- DVGW
- SVGW
- BELGAQUA

WŁAŚCIWOŚCI

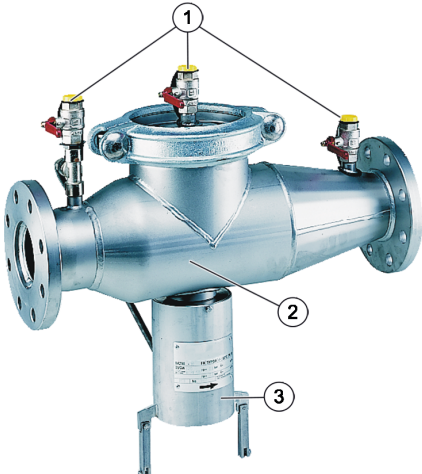
- Optymalna ochrona systemów wody pitnej
- Łatwy dostęp do wszystkich elementów wewnętrznych
- Korpus z żeliwa sferoidalnego pokryty powłoką epoksydową zwiększa ochronę antykorozyjną
- Łatwy serwis dzięki zoptymalizowanej konstrukcji
- Potrójna ochrona - dwa zawory zwrotne i zawór wypływowy dzielą izolator na trzy strefy
- Tylko kilka części
- Mały ciężar
- Standaryzowane przyłącze spustowe
- Posiada Atest Higieniczny PZH
- Wykonanie spełniające wymogi KTW dla wody pitnej



DANE TECHNICZNE

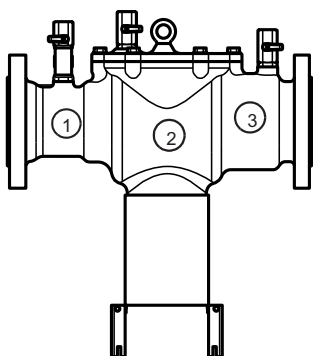
Media	
Medium:	Woda pitna
Przyłącze/Wielkość	
Wielkość przyłącza:	DN65 - DN150
Wielkość zaworu spustowego	DN150
Zakresy ciśnień	
Min. ciśnienie wlotowe	1.5 bar
Maks. ciśnienie pracy	10.0 bar
Temperatura pracy	
Maks. temperatura czynnika:	65 °C (WRAS 60 °C)
Specyfikacja	
Pozycja montażu	poziomo, zaworem spustowym do dołu

BUDOWA

Przeгляд	Elementy	Materiały
	1 Trzy zawory kulowe odcinające do pomiaru ciśnienia różnicowego	Stal nierdzewna
	2 Korpus	Stal nierdzewna
	3 Zawór spustowy	Stal nierdzewna
Nie przedstawione elementy:		
	Zawory zwrotne wlotowy/wylotowy	Stal nierdzewna
	Membrana	EPDM
	Podkładki uszczelniające	EPDM
	Przewód ciśnieniowy	Stal nierdzewna

ZASADA DZIAŁANIA

Izolatory przepływów zwrotnych typu BA są podzielone na trzy strefy ciśnienia. Ciśnienie w komorze wlotowej ① jest wyższe niż w komorze środkowej ②, które z kolei jest wyższe niż w komorze wylotowej ③. Zawór spustowy jest połączony z komorą środkową ② i otwiera się w momencie, gdy różnica ciśnień pomiędzy komorami ① i ② spadnie do wartości 0.14 bar (poniżej której istnieje ryzyko zalewarowania zwrotnego lub przepływu zwrotnego ciśnieniowego). Woda z komory ② wypływa na zewnątrz izolatora, a zawory zwrotne zamykają przepływ. W ten sposób odseparowują komorę ② od komory ① i ③. Zasilanie w wodę zostaje przerwane a instalacja wodociągowa zabezpieczona.



TRANSPORT I MAGAZYNOWANIE

Magazynować produkty w ich oryginalnych opakowaniach dopóki nie są rozpakowywane przed ich montażem. Poniżej warunki magazynowania i transportu:

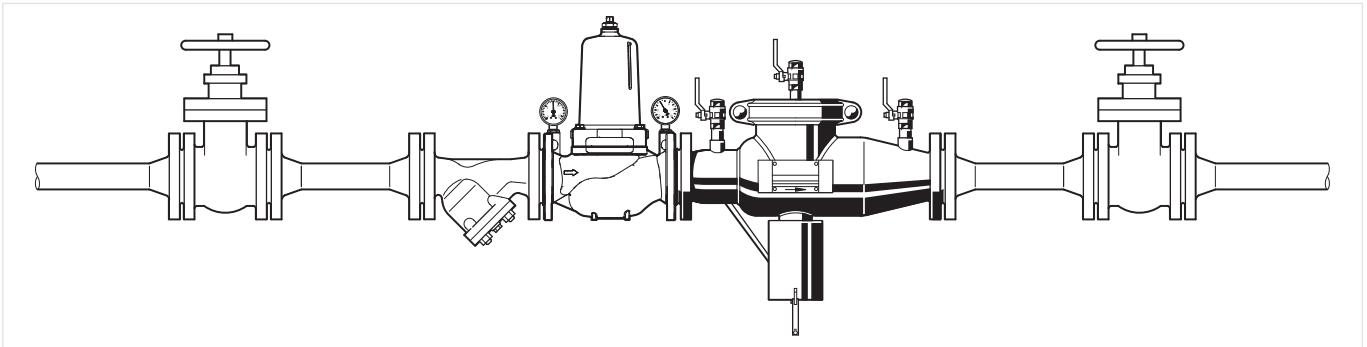
Parametr	Wartość
Otoczenie	Czyste, suche i bezpyłowe
Min. temp. otoczenia:	5 °C
Maks. temp. otoczenia:	55 °C
Min. wilgotność	25 °C
Maks. wilgotność względna otoczenia	85 %*

*bez kondensacji

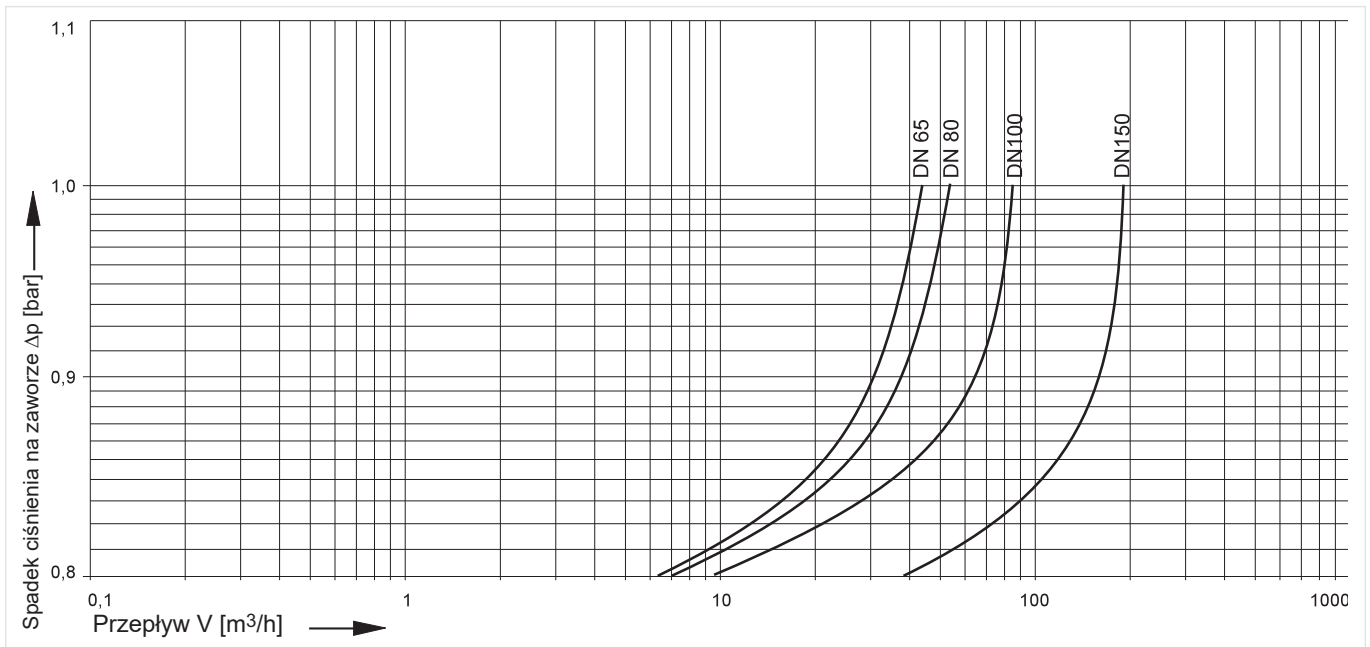
ZASADY INSTALACJI

Warunki montażu

- Zainstalować zawory odcinające z obu stron zaworu
- Przed zaworem zainstalować filtr drobnosiatkowy lub filtr skośny
 - Chroni to izolator przed zabrudzeniem
 - Zainstalowanie filtra potwierdzone wymogami normy PN-EN 1717
- Instalować na przewodzie poziomym z zaworem spustowym ku dołowi
- Zapewnić dobry dostęp w celu łatwego serwisu i inspekcji
- Zapewnić odpowiedniej wielkości odpływ
 - Zaleca się wykonanie stałego, dedykowanego połączenia do odpływu
- Miejsce montażu powinno być zabezpieczone przed mrozem oraz dobrze wentylowane
- Nie montować w miejscach potencjalnie zagrożonych zalaniem
- W razie wahań ciśnienia wejściowego może dojść do krótkiego zadziałania zaworu spustowego również bez poboru wody. W związku z tym zalecany jest montaż reduktora ciśnienia przed izolatorem
- Za izolatorem nie może się znajdować żadne dalsze niezabezpieczone przyłącze wody pitnej
- Za izolatorem przewidzieć odcinek prosty do stabilizacji przepływu o długości 5xDN
- Zawór wymaga regularnego serwisu - zależnie od jakości wody - nie rzadziej niż raz do roku

Przykładowy montaż

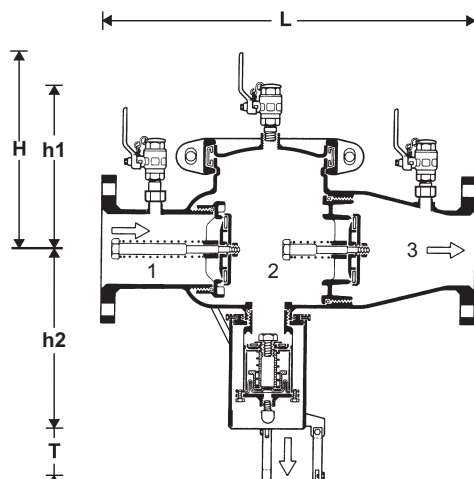
Wielkość przyłącza:				
DN:	65	80	100	150
Min. prześwit nad zaporem:	650 mm	650 mm	650 mm	670 mm
Odległości od ściany:	160 mm	160 mm	160 mm	200 mm

CHARAKTERYSTYKA PRZEPŁYWU**Nomogram przepływu**

Rys. 1 Spadek ciśnienia w zależności od wielkości przepływu dla różnych wielkości zaworu

WYMIARY

Wymiary gabarytowe



Parametr	Wartość				
Średnica nominalna	DN	65	80	100	150
Ciężar	kg	32	32.5	33	57
Wymiary	L	559	559	559	695
	H	310	310	310	350
	h1	245	245	245	270
	h2	265	265	265	280
	T	75	75	75	75
Przepływ nominalny przy $\Delta p = 1.0$ bar:	m ³ /h	45	54	85	191
Wielkość zrzutu w przypadku awarii:	m ³ /h	35	35	35	35
Nr rejestracyjny DIN/DVGW:	NW-6305CO0318				

Uwaga: Wszystkie wymiary w mm o ile nie podano inaczej

Uwaga: * F = szerokość

OZNACZENIA KATALOGOWE

oniżej przedstawiono niezbędne informacje potrzebne do zamówienia odpowiedniego produktu. Przy zamawianiu należy zawsze powoływać się na typ, numer zamówieniowy lub numer części.

Opcje



Izolator przepływów zwrotnych dostępny jest w następujących wielkościach: DN65, DN80, DN100, DN150

- wykonanie standardowe
- opcja niedostępna

		BA298I-...FA
Typ przyłącza:	Wersja standardowa z kołnierzami PN10, wielkości przyłączy DN65 - DN150	.

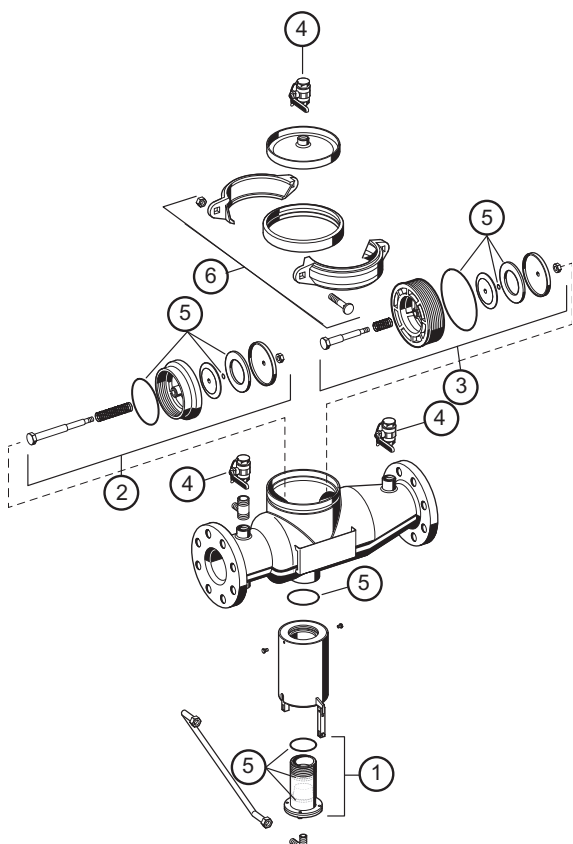
Uwaga: ... = należy podać wielkość przyłącza

Akcesoria

	Opis	Wielkość	Nr katalogowy
	TKA295 Zestaw testowy do zaworów BA		
	Urządzenie do pomiaru ciśnienia z analogowym wskaźnikiem różnicy ciśnień. W zestawie z futerkiem i akcesoriami; do serwisu zaworów serii BA		TKA295
	WBA298 Narzędzie do wymiany zaworów zwrotnych		
	WBA298-100 dla wielkości przyłączy DN65 - DN100 WBA298-150 dla wielkości przyłączy DN150		WBA298

Części zamienne

Izolator przepływu BA298I od 2008

Przegląd	Opis	Wielkość	Nr. Katalogowy
	1 Zawór spustowy		
		DN65 - DN150	0901855
	2 Zawór zwrotny wlotowy		
		DN65 - DN100	0901652
		DN150	0901656
	3 Zawór zwrotny wylotowy		
		DN65 - DN100	0901653
		DN150	0901657
	4 Zawór kulowy		
		DN65 - DN150	0901662
	5 Zestaw uszczelnienia		
		DN65 - DN100	0904031
	DN150	0904032	
6 Zacisk kompletny			
	DN65 - DN100	0904033	
	DN150	0904034	



Ademco Sp. z o.o.

ul. Domaniewska 39

02-672 Warszawa

wsparcie@resideo.com

homecomfort.resideo.com/pl

Więcej informacji można znaleźć na stronie:

homecomfort.resideo.com/pl