

Braukmann F74CS-LF/FN74CS-LF

Bezołowiowy filtr dokładny z płukaniem wstecznym

Zastosowanie

Filtr zapewnia nieprzerwany dopływ przefiltrowanej wody nawet w trakcie procesu płukania. Siatka filtracyjna zatrzymuje cząstki stałe, takie jak drobiny rdzy, włókna konopne, ziarna piasku, a tym samym zmniejsza prawdopodobieństwo korozji.

Filtry tego typu stosowane są w instalacjach z regulatorem ciśnienia lub gdzie montaż regulatora nie jest wymagany. Możliwy jest montaż zarówno poziomy, jak i pionowy.

Certyfikaty

- DVGW

zawierające dla wszystkich filtrów z siatką o wielkości oczek 100 µm i przyłączem obrotowym

Właściwości

- BEZ OŁOWIU: Zawartość Pb we wszystkich materiałach mających kontakt z medium poniżej 0,1%
- Filtrowana woda dostarczana nawet podczas płukania wstecznego
- Opatentowany system płukania wstecznego - szybkie i dokładne czyszczenie filtra przy użyciu niewielkiej ilości wody
- Pierścień pamięciowy wskazuje termin następnego ręcznego płukania wstecznego
- Możliwość doposażenia w automat płukania wstecznego ze złączem kołnierzym ISO
- Duża powierzchnia filtracyjna
- Odporna na uderzenia osłona filtra z przezroczystego materiału syntetycznego umożliwia łatwą kontrolę zanieczyszczenia filtra
- W pełni wymienny wkład filtra
- Certyfikat ACS
- Wszystkie materiały mają aprobatę KTW
- Zatwierdzenie TÜV LGA – niska emisja hałasu, Grupa 1, bez ograniczeń
- 5 lat gwarancji (kanał dystrybucji)



Dane techniczne

Czynnik	
Czynnik:	Woda pitna
Przyłącza/rozmiary	
Wielkość przyłącza:	1/2" - 2" (z przyłączem obrotowym)
Wartości ciśnienia	
Zakres ciśnienia roboczego:	1,5 - 16 bar
Maks. ciśnienie wlotowe:	16 bar (do 12 bar ciśnienia ciągłego*)
Temperatura robocza	
Zakres temperatur roboczych czynnika zgodnie z EN 1567:	5 - 30 °C
Specyfikacja	
Pozycja montażowa:	Na rurze poziomej lub pionowej, z komorą filtracyjną skierowaną do dołu

* W celu zachowania dokładności pomiaru manometru dozwolone jest ciągłe ciśnienie robocze wynoszące maks. 12 bar.

Budowa

Przeгляд	Komponenty	Materiały	
	1	Obudowa z manometrem	F74CS-LF 1/2" - 1 1/4" : Wysokiej jakości materiał syntetyczny F74CS-LF 1 1/2" - 2" : Bezołowiowy mosiądz
	2	Przyłącze obrotowe, uszczelki kołnierzowe, złączki gwintowane (tylko F74CS)	F74CS-LF 1 1/2" - 2" : Bezołowiowy mosiądz
	3	Przezroczysta osłona filtra	Materiał syntetyczny odporny na uderzenia, przezroczysty
	4	Filtr dokładny	Stal nierdzewna
	5	Pokrętło do płukania wstecznego, nośnik siatki filtracyjnej, osłona	Materiał syntetyczny
Pozostałe komponenty:			
	Pierścień pamięciowy	Tworzywo sztuczne	
	Klucz imbusowy	Stal nierdzewna	
	Klucz do demontażu osłony filtra i osłony sprężyny	Tworzywo sztuczne	
	Zawór kulowy z króćcem spustowym	Bezołowiowy mosiądz (korpus zaworu kulowego), stal nierdzewna (kula), tworzywo sztuczne Durethan (adapter spustowy)	
	Membrana	EPDM	
	Podkładki uszczelniające	EPDM	

Zasada działania

Wkład filtra składa się z górnej części filtracyjnej oraz dolnego zespołu filtracyjno-płuczającego. W pozycji filtrowania górna, mniejsza sekcja filtra pozostaje zamknięta a przepływ wody odbywa się wyłącznie przez główną część filtracyjną - od zewnętrznej strony siatki do wewnątrz. Otwarcie zaworu kulowego inicjuje proces płukania wstecznego. Wkład przesuwają się w dół i odcina dopływ wody do zewnętrznej strony głównej siatki, jednocześnie otwierając przepływ do górnej części. Woda płuczająca przechodzi przez górną sekcję, wirnik obrotowy oraz główną sekcję filtra - od środka na zewnątrz - co pozwala dokładnie oczyścić całą powierzchnię przy pełnym ciśnieniu wejściowym. Po zamknięciu zaworu kulowego filtr automatycznie powraca do pozycji roboczej.

Transport i przechowywanie

Produkty przechowywać w oryginalnych opakowaniach i rozpakować je krótko przed użyciem.

Poniższe parametry dotyczą transportu i przechowywania:

Parametr	Wartość
Otoczenie:	czyste, suche i pozbawione pyłu
Min. temperatura otoczenia:	5 °C
Maks. temperatura otoczenia:	55 °C
Min. wilgotność względna otoczenia:	25 % *
Maks. wilgotność względna otoczenia:	85 % *

*bez kondensacji

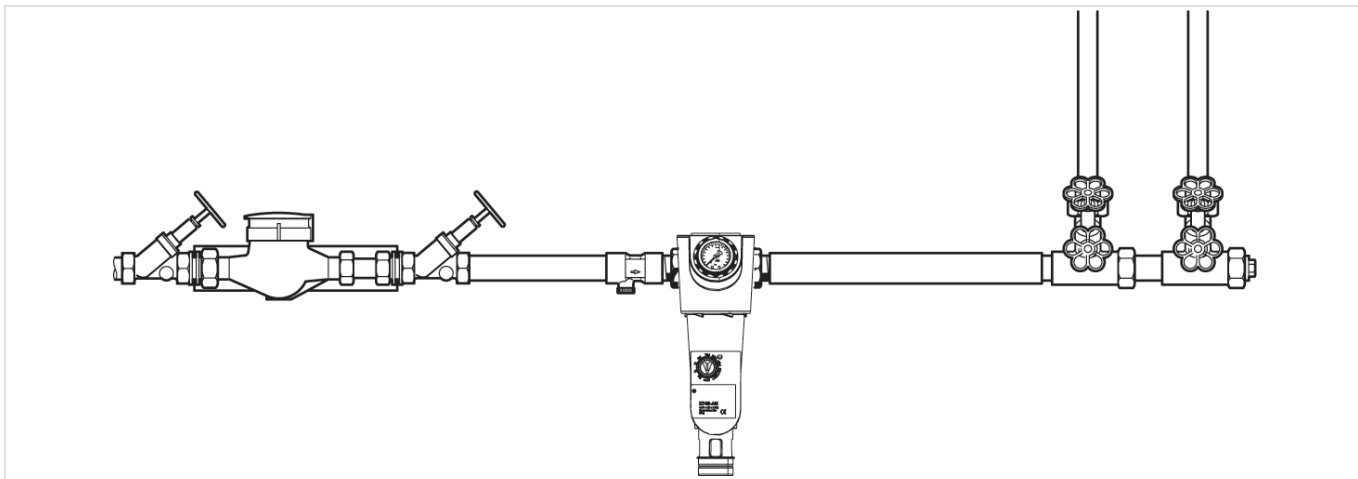
Zasady Instalacji

Warunki montażu

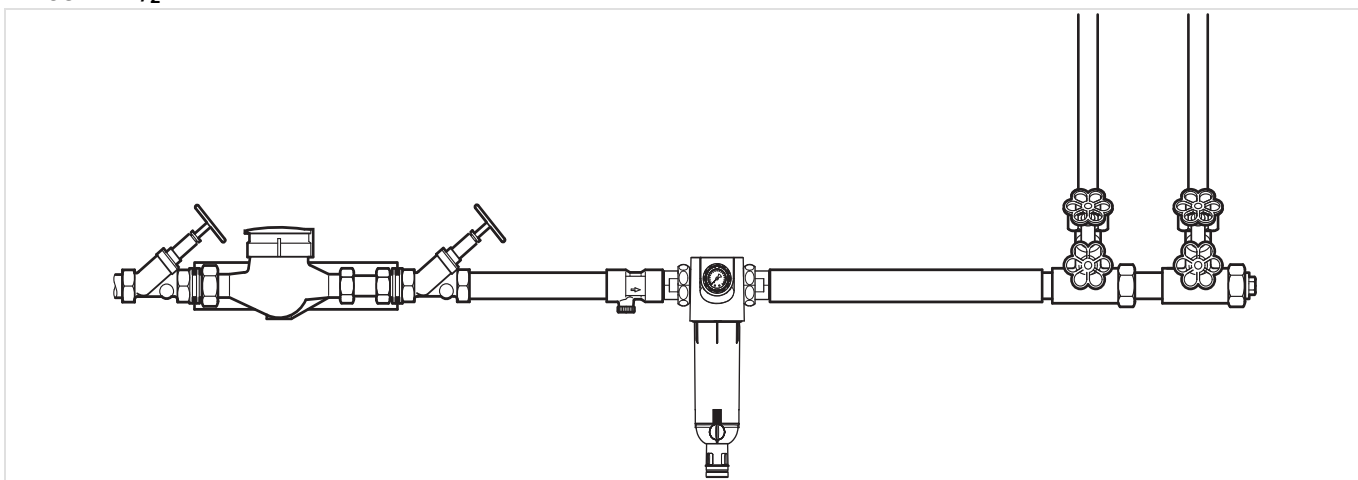
- Miejsce montażu musi być zabezpieczone przed mrozem oraz chemikaliami, farbami, detergentami, rozpuszczalnikami i ich oparami, a także innymi szkodliwymi wpływami otoczenia
- Zamontować w poziomej lub pionowej rurze z osłoną filtra skierowaną w dół.
 - To położenie montażowe zapewnia optymalne działanie filtra.
- Zamontować zawory odcinające.
- Filtry te są elementami armatury wymagającymi regularnych przeglądów.
- Zapewnić dobry dostęp (uwzględnić wymagania normy EN 1717)
 - Odczyt manometru powinien być dobrze widoczny.
 - Stopień zanieczyszczenia powinien być dobrze widoczny na przezroczystej osłonie filtra.
 - Ułatwia to konserwację i przeglądy.
- Zaleca się, aby za filtrem znajdował się prosty odcinek rurociągu o długości co najmniej 5-krotności średnicy nominalnej przyłączy filtra (zgodnie z normą DIN EN 806-2).
- Zgodnie z normą EN 806-2 zaleca się montaż filtra bezpośrednio za wodomierzem.
- Aby zapobiec zalaniu, zaleca się przygotowanie stałego, dokładnie zwymiarowanego złącza odpływu kanalizacyjnego.

Przykład montażu

F74CS-LF 1/2" - 1 1/4"



F74CS-LF 1 1/2" - 2"

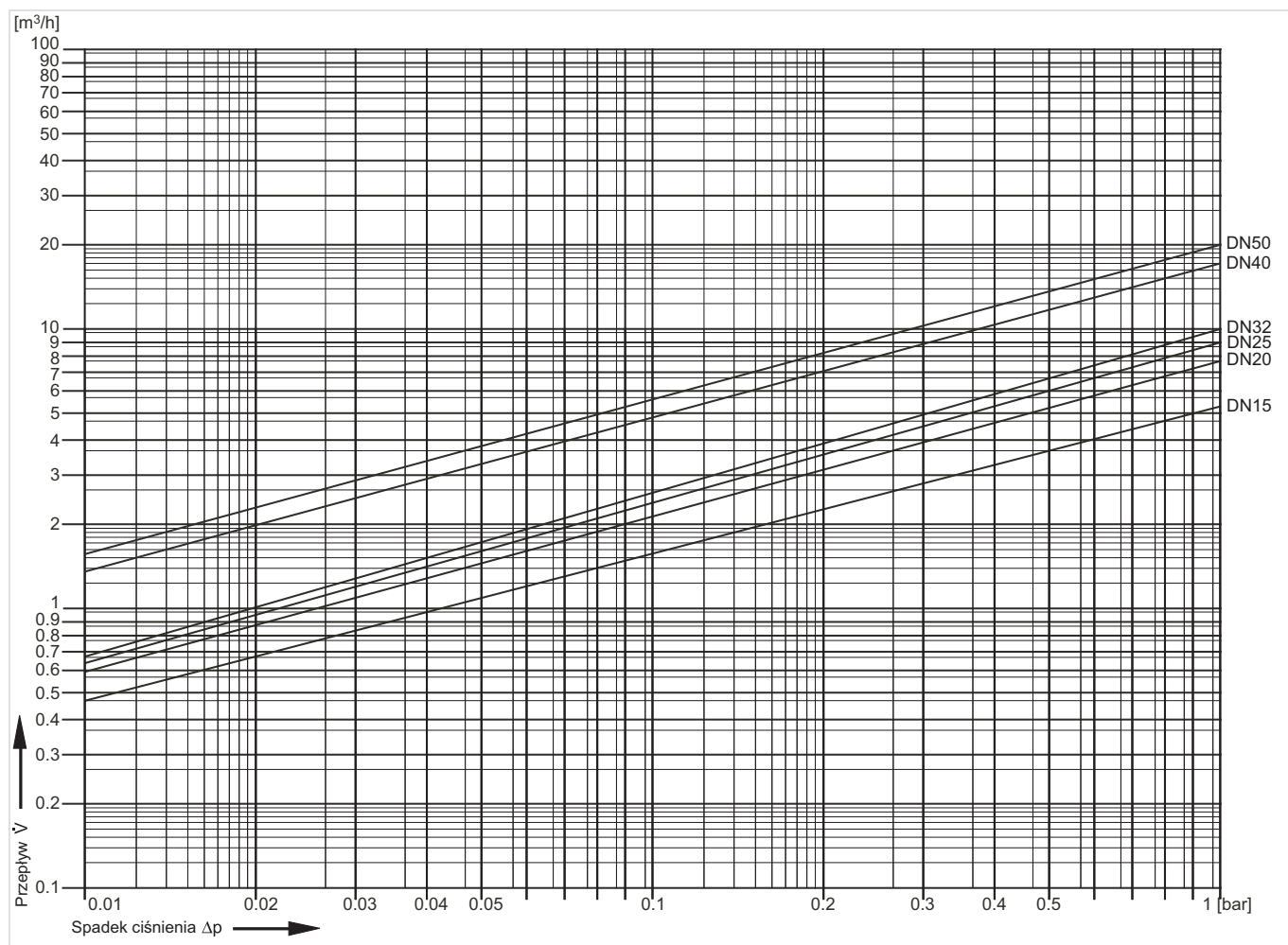


Charakterystyka techniczna

Wartości k_{vs}

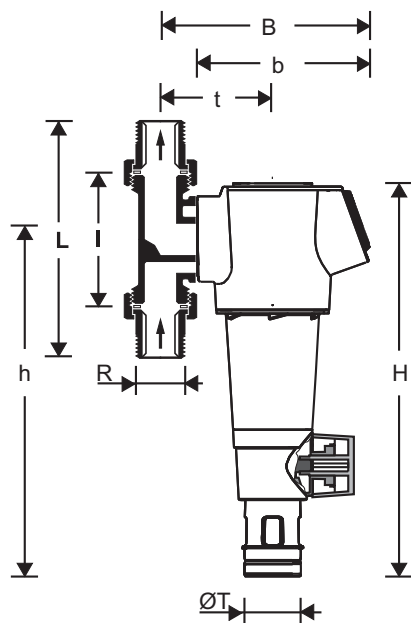
Rozmiar przyłączy:	DN 15	DN 20	DN 25	DN 32	DN 40	DN 50
Wartość k _{vs} (m ³ /h):	5,3	7,9	9,0	10,0	16,0	20,0

Nomogram przepływu

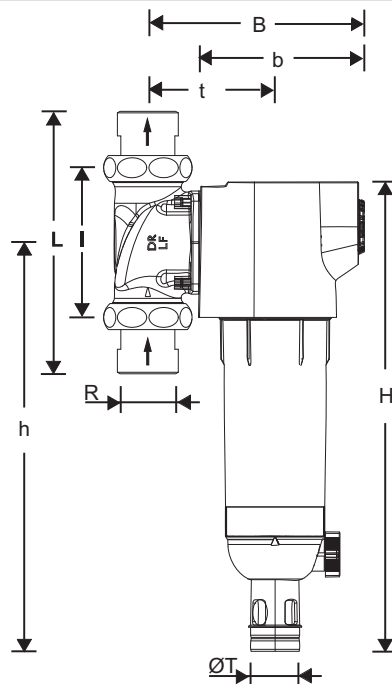


Wymiary

Przeгляд



F74CS-LF 1/2" - 1 1/4"



F74CS-LF 1 1/2" - 2"

Parametr	Wartości						
Średnica nominalna:	DN	DN 15	DN 20	DN 25	DN 32	DN 40	DN 50
Rozmiar przyłączy:	R	1/2"	3/4"	1"	1 1/4"	1 1/2"	2"
Waga:	kg	2,1	2,1	2,3	2,6	9,273	10,121
Wymiary:	H	353	353	353	353	478	478
	h	298	298	298	298	416	416
	L	150	158	179	197	246	267
	l	90	90	100	105	150	150
	B	178	178	178	182	216	216
	b	150	150	150	150	187	187
	t	92	92	92	96	130	130
	ØT	50	50	50	50	50	50
Wartość przepływu przy $\Delta p=0,2$ bar:	m ³ /h	2,4	3,4	3,9	4,4	7,2	8,9
Wartość przepływu przy $\Delta p=0,5$ bar:	m ³ /h	3,8	5,5	6,2	7,0	11,5	14,1

Uwaga: Wszystkie wymiary w mm, o ile nie podano inaczej.






Oznaczenia katalogowe

Poniższe tabele zawierają wszystkie informacje niezbędne do zamówienia pożądanej pozycji.

Dostępne opcje

Rozmiar przyłączy:	Wielkość oczka siatki filtra:	Przyłącze obrotowe:	Numer katalogowy
1/2"	100 µm	Tak	F74CS-1/2LFAA
3/4"	100 µm	Tak	F74CS-3/4LFAA
1"	100 µm	Tak	F74CS-1LFAA
1 1/4"	100 µm	Tak	F74CS-11/4LFAA
1 1/2"	100 µm	Tak	F74CS-11/2LFAA
2"	100 µm	Tak	F74CS-2LFAA
1/2" - 1 1/4"	100 µm	Nie	FN74CS-1LFA
1 1/2" - 2"	100 µm	Nie	FN74CS-2LFA

Akcesoria

	Opis	Rozmiar	Numer katalogowy	
	DA74	Przyłącze obrotowe		
		Do podłączenia filtrów i zespołów filtracyjnych w ramach modernizacji		
		Mosiądz DZR (odporny na odcynkowanie)	1/2"	DA74CS-1/2A
		Mosiądz DZR (odporny na odcynkowanie)	3/4"	DA74C-3/4A
		Mosiądz DZR (odporny na odcynkowanie)	1"	DA74C-1A
		Mosiądz DZR (odporny na odcynkowanie)	1 1/4"	DA74C-11/4A
		Bezołowiowy	1/2"	DA74CS-1/2LFA
		Bezołowiowy	3/4"	DA74CS-3/4LFA
		Bezołowiowy	1"	DA74CS-1LFA
		Bezołowiowy	1 1/4"	DA74CS-11/4LFA
		Bezołowiowy	1 1/2"	DA74CS-11/2LFA
		Bezołowiowy	2"	DA74CS-2LFA
		Bezołowiowe, bez złączek gwintowanych	1/2" - 3/4"	DA74CS-1/2LFE
		Bezołowiowe, bez złączek gwintowanych	1"	DA74CS-1LFE
	Bezołowiowe, bez złączek gwintowanych	1 1/4"	DA74CS-11/4LFE	
	Bezołowiowe, bez złączek gwintowanych	1 1/2" - 2"	DA74CS-2LFE	
	ZR74CS	Klucz oczkowy podwójny do demontażu osłony filtra		
			1/2" + 1 1/4"	ZR74CS
	ZR10K	Klucz oczkowy podwójny do demontażu osłony filtra		
			1 1/2" + 2"	ZR10K-11/2
	RR74S	Automat czasowy do płukania wstecznego		
		Do automatycznego czyszczenia filtra w według wybranej częstotliwości z kołnierzem ISO F03, 3 Nm, 230 V, 50 Hz, 5W		
			RR74S-A	
	RR11S	Automat czasowy do płukania wstecznego		
		Do automatycznego czyszczenia filtra według wybranej częstotliwości z kołnierzem ISO, F03, 5 Nm, 230 V, 50 Hz, 5 W, BMS		
		1/2" - 2"	RR11S-A	

	D06FR	Moduł regulatora ciśnienia Do rozbudowy filtra o funkcję redukcji ciśnienia	1/2" - 1 1/4"	D06FR-1LFA
			1 1/2" - 2"	D06FR-2LFA
	URS/URSP	Zestaw modernizacyjny F*74CS dla filtrów produkowanych do maja 2025 do współpracy z automatem płukania wstecznego RR11S	1/2" - 1 1/4"	URSP-1AR
			1 1/2" - 2"	URS-11/2AR
		dla filtrów Pb-Free produkowanych od czerwca 2025 r. do współpracy z automatem płukania wstecznego Z11S	1/2" - 1 1/4"	URSP-1NZ
			1 1/2" - 2"	URS-11/2NZ

Części zamienne

Filtry dokładne F74CS/FN74CS od 2025 roku (bezołowiowe)

Przegląd	Opis	Rozmiar	Numer katalogowy	
	1 Wkład filtra, kompletny			
	100 µm	1/2" - 1 1/4"	AF74-1A	
	50 µm	1/2" - 1 1/4"	AF74-1C	
	200 µm	1/2" - 1 1/4"	AF74-1D	
	100 µm	1 1/2" - 2"	AF11S-11/2A	
	20 µm	1 1/2" - 2"	AF11S-11/2B	
	50 µm	1 1/2" - 2"	AF11S-11/2C	
	200 µm	1 1/2" - 2"	AF11S-11/2D	
	2 Przezroczysta osłona filtra			
	Bezołowiowy	1/2" - 1 1/4"	KF74CS-1LFA	
	Bezołowiowy	1 1/2" - 2"	KF11S-11/2LFA	
	3 Manometr z przyłączem tylnym G1/4"			
		0-16 bar	M74CS-A16	
	4 Złączka gwintowana, kompletna			
	Mosiądz DZR	1/2"	VST06-1/2AR	
	Mosiądz DZR	3/4"	VST06-3/4A	
	Mosiądz DZR	1"	VST06-1A	
	Mosiądz DZR	1 1/4"	VST06-11/4A	
	Bezołowiowy	1/2"	VST74CS-1/2LFA	
	Bezołowiowy	3/4"	VST06-3/4LFA	
	Bezołowiowy	1"	VST06-1LFA	
	Bezołowiowy	1 1/4"	VST06-11/4LFA	
	Bezołowiowy	1 1/2"	VST74CS-11/2LFA	
	Bezołowiowy	2"	VST06-2LFA	
	5 Podkładka uszczelniająca (10 szt.)			
		3/4"	0901444	
	1"	0901445		
	1 1/4"	0901446		
	1 1/2"	0901447		
	2"	0901448		
6 Uszczelnienie kołnierzone przyłącza obrotowego				
	1/2" - 1 1/4"	5975900		
	1 1/2" - 2"	5975901		
7 Zawór kulowy				
Bezołowiowy		KH11S-1LFA		
8 Uszczelka kołnierza przyłącza obrotowego ze śrubami				
	1/2" - 1 1/4"	DS-FX74CS		
	1 1/2" - 2"	DS-FX74CS-11/2		

resideo

Ademco 1 GmbH, Hardhofweg 40,
74821 MOSBACH, GERMANY
Telefon: +49 6261 810

Wyprodukowano dla i w imieniu
firmy
Pittway Sàrl, Z.A., La Pièce 6,
1180 Rolle, Szwajcaria

przez jej autoryzowanego przedstawiciela
Ademco 1 GmbH
Zmiany zastrzeżone. PL0H-1186GE23 R1025
© 2025 Resideo Technologies, Inc.
Wszelkie prawa zastrzeżone.

Więcej informacji na
stronie

resideo.com

Ten dokument zawiera informacje zastrzeżone firmy Pittway Sàrl i jej firm powiązanych oraz jest chroniony prawem autorskim i innymi międzynarodowymi prawami. Powielanie lub niedozwolone użytkowanie bez wyraźnej pisemnej zgody firmy Pittway Sàrl jest surowo wzbronione.