

Arkusz informacyjny

## Termostaty zabezpieczające ST-1/ST-2

Opis



Termostaty zabezpieczające ST-1 oraz ST-2 mogą być stosowane w wymagających szczególnego zabezpieczenia systemach ciepłowniczych przyłączonych pośrednio lub bezpośrednio. ST-1 ma wbudowany termostat (TR) oraz czujnik bezpieczeństwa (STW) z funkcją automatycznego ponownego włączenia. ST-2 ma wbudowany termostat (TR) z automatyką ponownego włączenia oraz ogranicznik (STB) z ręczną obsługą.

W przypadku zastosowania termostatów ST-1 lub ST-2 z siłownikiem ze sprężyną zwrotną typu AMV(E) 13, 23, lub 33 sterowanych sygnałem 3-punktowym, strażnik temperatury (STW) lub bezpiecznik temperatury (STB) mogą uaktywnić funkcję sprężyny zwrotnej siłownika do wymuszonego zamknięcia zaworu. Termostaty zabezpieczające spełniają normy DIN 3440 o nr rej. DIN:  
ST-1: TR STW 1175 05  
ST-2: TR STB 1176 05

### Zamawianie

Typ	Zakres nastaw			Nr kat.
	TR	STW	STB	
ST-1 (TR/STW)	30 - 120 °C	100 - 120 °C	-	<b>087N1050</b>
ST-2 (TR/STB)	30 - 90 °C	-	95 °C	<b>087N1051</b>

#### Akcesoria

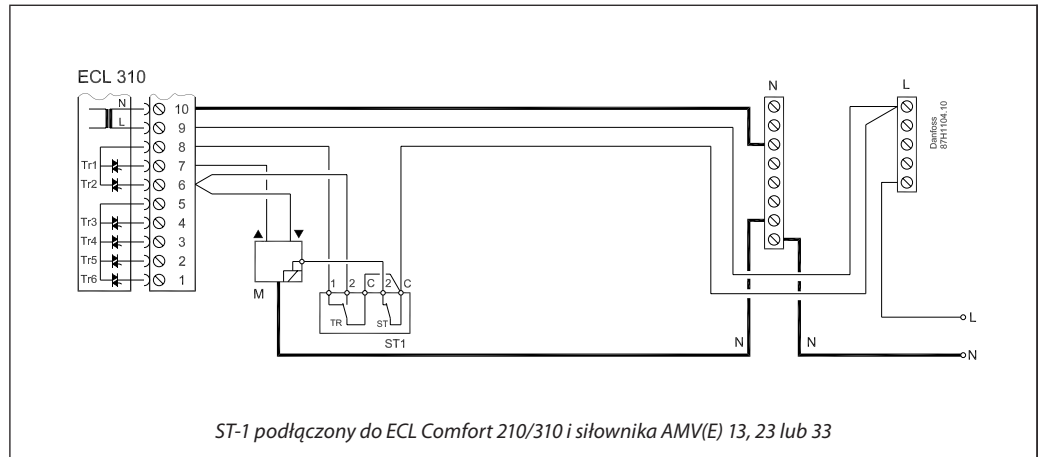
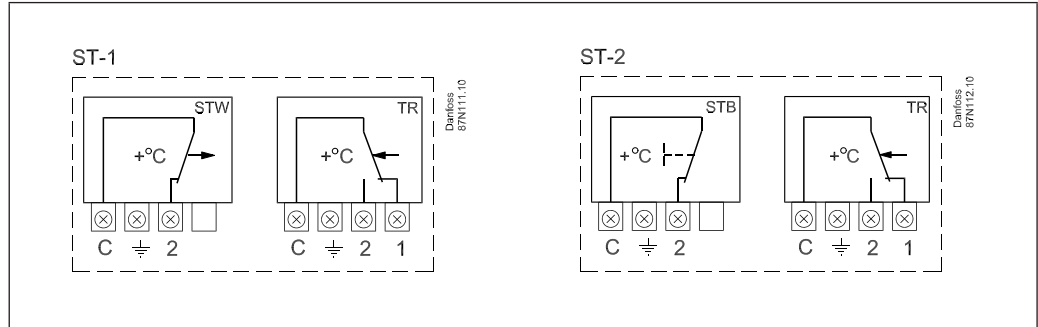
Tuleja (Cu/Ms) do czujników ST1 / ST2	<b>087N1201</b>
---------------------------------------	-----------------

### Dane techniczne

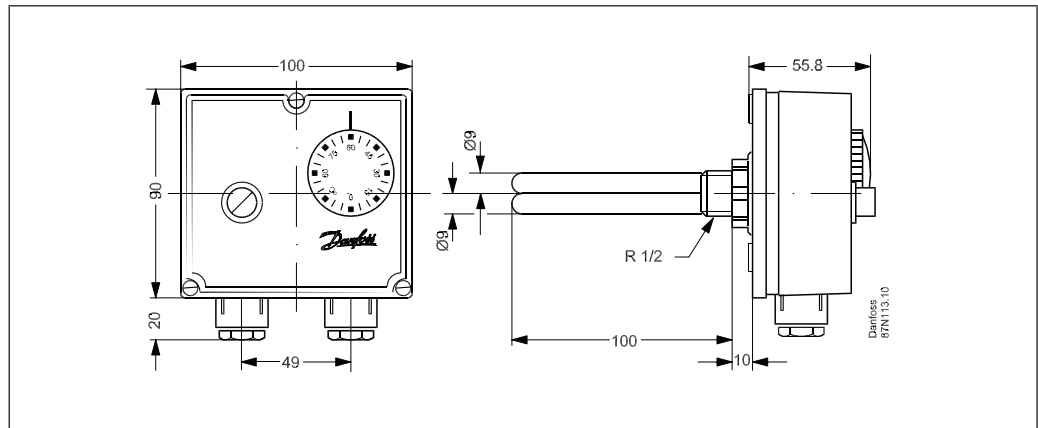
ST-1	TR	STW	ST-2	TR	STB
Zakres nastaw	30 - 120 °C	100 - 120 °C	Zakres nastaw	30 - 90 °C	95 °C
Histereza	4 ± 1 K	12 ± 3 K	Histereza	4 ± 1 K	12 ± 3 K
Reset	Automatyczny	Automatyczny	Reset	Automatyczny	Ręczny

Styczniki	Ag 1000/1000
Obciążalność styków	10 (2.5) A 250 V ~ / 7 A 380 V ~
Maksymalna temp. otoczenia	80 °C
Maksymalna temp. czujnika	130 °C
Dokładność punktu przełączania	+0 K - -6 K
Stopień ochrony	IP 40
Montaż	Dowolny
Połączenie czujnika	R ½
Przepusty kablowe	M 20
Ciśnienie nominalne	PN 10
Czynnik	Woda, pH 7 - 10
Czujnik	2 szt. Ø 9 x 100
Kieszon dla 2 czujników	Mosiądz Ms 58/miedź
Temperatura transportu i przechowywania	-15 °C - +80 °C
Zgodność z	DIN 3440 i VDE 0631

Podłączenia elektryczne



Wymiary



**Danfoss Poland Sp. z o.o.**

z siedzibą w Grodzisku Mazowieckim 05-825 przy ul. Chrzanowskiej 5, zarejestrowana w Sądzie Rejonowym dla m. st. Warszawa w Warszawie,  
XIV Wydział Gospodarczy Krajowego Rejestru Sądowego, KRS: 0000018540, NIP: 586-000-58-44, REGON: 190209149, Kapitał Zakładowy 31 922 100 zł  
Climate Solutions • danfoss.pl • +48 22 104 00 00 • bok@danfoss.com

Wszelkie informacje, w tym dotyczące wyboru produktu, jego zastosowania lub użycia, konstrukcji, wagi, wymiarów, pojemności lub inne dane techniczne zawarte w instrukcjach obsługi, opisach katalogowych, reklamach itp. oraz udostępnione w formie pisemnej, ustnej, elektronicznej, online lub poprzez pobranie, są traktowane jako informacyjne oraz są wiążące tylko wtedy oraz tylko w takim zakresie, w jakim zostały wyraźnie wskazane w ofercie lub potwierdzeniu zamówienia. Firma Danfoss nie ponosi odpowiedzialności za ewentualne błędy w katalogach, broszurach, filmach oraz innych materiałach.

Firma Danfoss zastrzega sobie prawo do wprowadzania zmian w swoich produktach bez wcześniejszego powiadomienia. Dotyczy to również produktów zamówionych, które nie zostały dostarczone, pod warunkiem, że zmiany te mogą zostać dokonane bez zmiany formy, dopasowania lub funkcji produktu.

Wszystkie znaki towarowe w tym materiale są własnością firmy Danfoss A/S lub spółek grupy Danfoss. Nazwa oraz logo Danfoss są znakami towarowymi firmy Danfoss A/S. Wszelkie prawa zastrzeżone.