



Braukmann BA300

Izolator przepływów zwrotnych
wersja kołnierzowa

ZASTOSOWANIE

Izolatory przepływów zwrotnych z obniżoną strefą ciśnienia. BA300 służą do ochrony systemów wody pitnej przed możliwością skażenia spowodowaną zalewarowaniem zwrotnym lub ciśnieniowym przepływem zwrotnym. Budowa BA 300 jest zgodna z zaleceniami konstrukcyjnymi wg normy PN-EN 1717. Izolator BA300 chroni wodę pitną przed skażeniem płynami do kategorii 4.

Izolatory BA300 są wykorzystywane do ochrony układów zasilających w budynkach mieszkaniowych, handlowych, przemysłowych i użyteczności publicznej.

Korpus z żeliwa sferoidalnego pokryty powłoką epoksydową zwiększa ochronę przeciwkorozyjną.

CERTYFIKATY

- DVGW
- BELGAQUA
- NF
- KIWA
- WRAS
- SVGW

WŁAŚCIWOŚCI

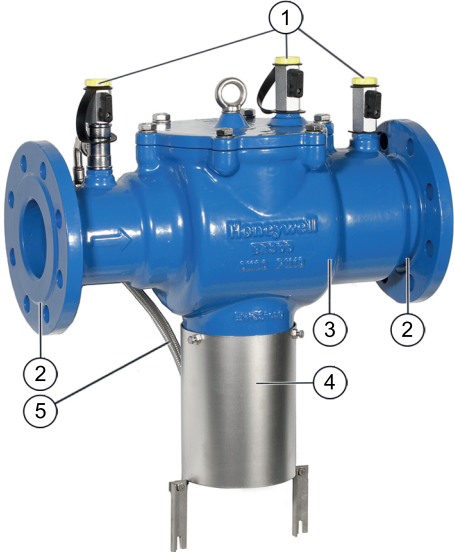
- Optymalna ochrona systemów wody pitnej
- Łatwy dostęp do wszystkich elementów wewnętrznych
- Korpus z żeliwa sferoidalnego pokryty powłoką epoksydową zwiększa ochronę antykorozyjną
- Łatwy serwis dzięki zoptymalizowanej konstrukcji
- Potrójna ochrona - dwa zawory zwrotne i zawór wypływowy dzielą izolator na trzy strefy
- Tylko kilka części
- Mały ciężar
- Standaryzowane przyłącze spustowe
- Posiada Atest Higieniczny PZH
- Wykonanie spełniające wymogi KTW dla wody pitnej



DANE TECHNICZNE

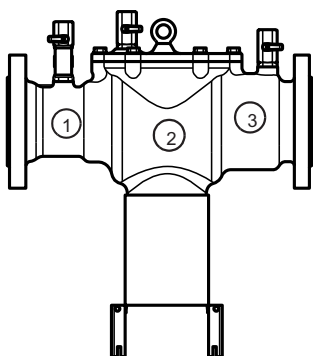
Media	
Medium:	Woda pitna
Przyłącze/Wielkość	
Wielkość przyłącza:	DN65 - DN200
Wielkość zaworu spustowego	DN150
Zakresy ciśnień	
Min. ciśnienie wlotowe	1.5 bar
Maks. ciśnienie pracy	10.0 bar
Temperatura pracy	
Maks. temperatura czynnika:	65 °C (WRAS 60 °C)
Specyfikacja	
Pozycja montażu	poziomo, zaworem spustowym do dołu

BUDOWA

Przeгляд	Elementy	Materiały
	1 Trzy zawory kulowe odcinające do pomiaru ciśnienia różnicowego	Mosiądz
	2 Zawory zwrotne wlotowy/wylotowy	Stal nierdzewna
	3 Korpus	Żeliwo sferoidalne z powłoką poliamidową
	4 Zawór spustowy	CW626N, gniazdo zaworu ze stali nierdzewnej
	5 Ciśnieniowy przewód kontrolny	Polietylen z opłotem ze stali nierdzewnej
Nie przedstawione elementy:		
	Membrana	EPDM
	Podkładki uszczelniające	EPDM

ZASADA DZIAŁANIA

Izolatory przepływów zwrotnych typu BA są podzielone na trzy strefy ciśnienia. Ciśnienie w komorze wlotowej ① jest wyższe niż w komorze środkowej ②, które z kolei jest wyższe niż w komorze wylotowej ③. Zawór spustowy jest połączony z komorą środkową ② i otwiera się w momencie, gdy różnica ciśnień pomiędzy komorami ① i ② spadnie do wartości 0.14 bar (poniżej której istnieje ryzyko zalewarowania zwrotnego lub przepływu zwrotnego ciśnieniowego). Woda z komory ② wypływa na zewnątrz izolatora, a zawory zwrotne zamykają przepływ. W ten sposób odseparowują komorę ② od komory ① i ③. Zasilanie w wodę zostaje przerwane a instalacja wodociągowa zabezpieczona.



TRANSPORT I MAGAZYNOWANIE

Magazynować produkty w ich oryginalnych opakowaniach dopóki nie są rozpakowywane przed ich montażem. Poniżej warunki magazynowania i transportu:

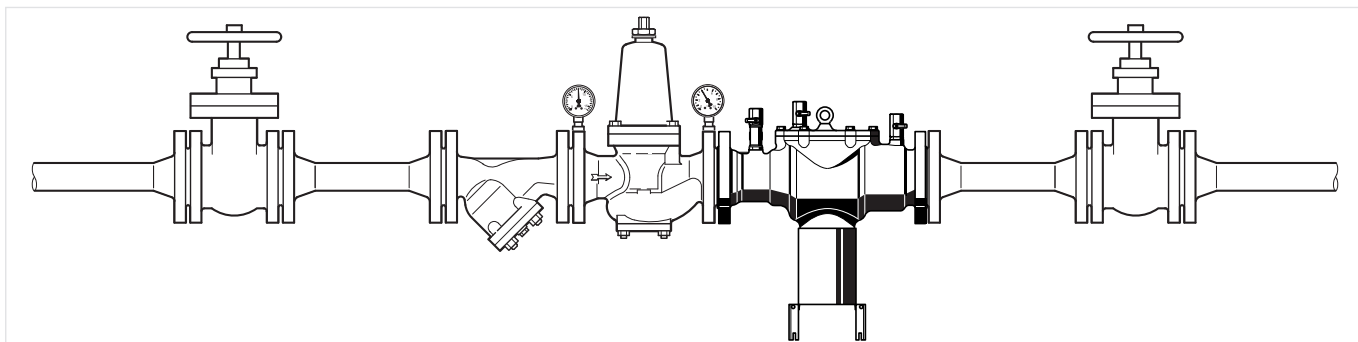
Parametr	Wartość
Otoczenie	Czyste, suche i bezpyłowe
Min. temp. otoczenia:	5 °C
Maks. temp. otoczenia:	55 °C
Min. wilgotność	25 %
Maks. wilgotność względna otoczenia	85 % *

*bez kondensacji

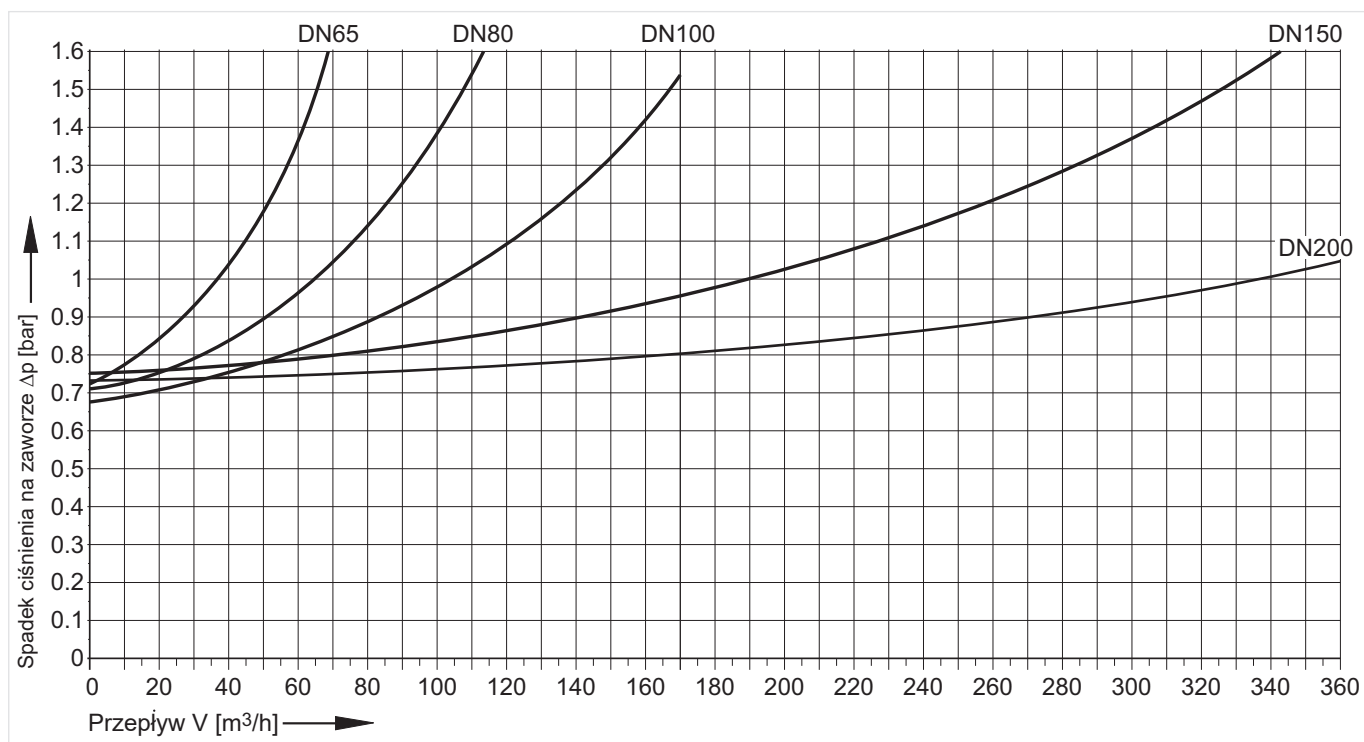
ZASADY INSTALACJI

Warunki montażu

- Zainstalować zawory odcinające z obu stron zaworu
- Przed zaworem zainstalować filtr drobnosiatkowy lub filtr skośny
 - Chroni to izolator przed zabrudzeniem
 - Zainstalowanie filtra potwierdzone wymogami normy PN-EN 1717
- Instalować na przewodzie poziomym z zaworem spustowym ku dołowi
- Zapewnić dobry dostęp w celu łatwego serwisu i inspekcji
- Zaleca się wykonanie stałego, dedykowanego połączenia do odpływu
- Miejsce montażu powinno być zabezpieczone przed mrozem oraz dobrze wentylowane
- Zapewnić odpowiedniej wielkości odpływ
- Nie montować w miejscach potencjalnie zagrożonych zalaniem
- W razie wahań ciśnienia wejściowego może dojść do krótkiego zadziałania zaworu spustowego również bez poboru wody. W związku z tym zalecany jest montaż reduktora ciśnienia przed izolatorem
- Za izolatorem nie może się znajdować żadne dalsze niezabezpieczone przyłącze wody pitnej
- Za izolatorem przewidzieć odcinek prosty do stabilizacji przepływu o długości 5xDN
- Zawór wymaga regularnego serwisu - zależnie od jakości wody - nie rzadziej niż raz do roku

Przykładowy montaż

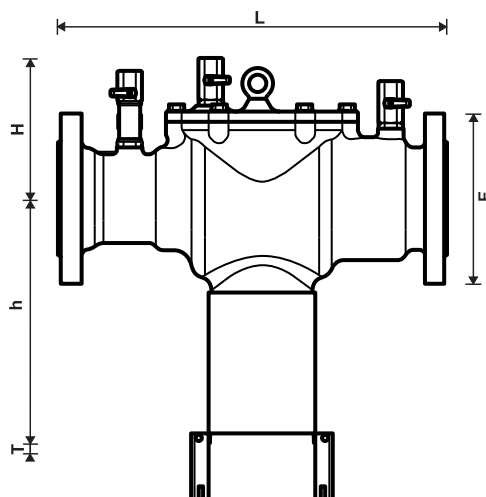
Wielkość przyłącza:					
DN	65	80	100	150	200
Cal	2½"	3"	4"	6"	8"
Min. prześwit nad zaporem:	650 mm	650 mm	650 mm	650 mm	650 mm
Odległości od ściany:	160 mm	160 mm	160 mm	200 mm	200 mm

CHARAKTERYSTYKA PRZEPŁYWU**Nomogram przepływu**

Rys. 1 Spadek ciśnienia w zależności od wielkości przepływu dla różnych wielkości zaworu

WYMIARY

Wymiary gabarytowe



Parametr		Wartość				
Średnica nominalna	DN	65	80	100	150	200
Ciężar	kg	23.9	32.7	44.6	70.9	114.1
Wymiary	L	356	440	530	630	763
	H	157	172	190	224	259
	h	246	275	296	314	346
	T	77	77	77	77	77
	F*	185	200	220	285	340
Przepływ nominalny przy $\Delta p = 1.0$ bar:	m ³ /h	35.8	54.3	108	190.9	339.3
Wielkość zrzutu w przypadku awarii:	m ³ /h	35	35	35	35	35

Uwaga: Wszystkie wymiary w mm o ile nie podano inaczej

Uwaga: * F = szerokość

OZNACZENIA KATALOGOWE

Poniżej przedstawiono niezbędne informacje potrzebne do zamówienia odpowiedniego produktu. Przy zamawianiu należy zawsze powoływać się na typ, numer zamówieniowy lub numer części.

Opcje

Izolator przepływów zwrotnych dostępny jest w następujących wielkościach: DN65, DN80, DN100, DN150, DN200.

- wykonanie standardowe
- opcja niedostępna

		BA300-...A
Typ przyłącza:	Wersja standardowa , wielkość przyłączy kołnierzowych DN 65 – 200, PN 10	.

Uwaga: ... = należy podać wielkość przyłącza

Akcesoria

	Opis	Nr katalogowy
	TKA295 Zestaw testowy do zaworów BA Urządzenie do pomiaru ciśnienia z analogowym wskaźnikiem różnicy ciśnień. W zestawie z futerałem i akcesoriami; do serwisu zaworów serii BA	
		TKA295

Części zamienne

Izolator przepływu BA300, od 2011

Przeгляд	Opis	Wielkość	Nr katalogowy
	1 Zawór zwrotny wlotowy		
		DN65	0904052
		DN80	0904053
		DN100	0904054
		DN150	0904055
	2 Zawór zwrotny wylotowy		
		DN65	0904057
		DN80	0904058
		DN100	0904059
		DN150	0904060
		DN200	0904061
	3 Zawór spustowy		
		DN65 - DN200	0904062
	4 Przewód ciśnieniowy		
		DN65	0904063
		DN80	0904064
		DN100	0904065
		DN150	0904066
		DN200	0904067
	5 Zestaw uszczelnienia		
		DN65	0904068
		DN80	0904069
		DN100	0904070
		DN150	0904071
	DN200	0904072	
6 Klips i pierścień mocujący			
	DN65	0904192	
	DN80	0904193	
	DN100	0904194	
	DN150	0904195	
	DN200	0904196	



Ademco Sp. z o.o.
 ul. Domaniewska 39
 02-672 Warszawa
 wsparcie@resideo.com
 homecomfort.resideo.com/pl

Więcej informacji można znaleźć na stronie:

homecomfort.resideo.com/pl