

Karta katalogowa

## Zawory elektromagnetyczne 2/2-drożne z serwosterowaniem

### Typu EV220B 65 - EV220B 100



Zawory elektromagnetyczne typu EV220B 65 - EV220B 100 przystosowane są do pracy w wymagających aplikacjach, w których występują duże przepływy mediów.

Długą oraz bezawaryjną pracę zapewnia konstrukcja zaprojektowana pod kątem minimalizacji uderzeń hydraulicznych oraz wbudowany filtr układu pilotowego.

Zawory EV220B 65 - EV220 100 z powodzeniem mogą być stosowane jako zawory odcinające, zawory pierwszeństwa w instalacjach przeciwpożarowych.

#### Charakterystyka

- Do wody i innych podobnych mediów obojętnych
- Przepływ dla wody: 25–400 m<sup>3</sup>/h
- Temperatura otoczenia: do 80°C
- Ciśnienie różnicowe: maks. 10 bar
- Lepkość: maks. 50 cSt
- Stopień ochrony: do IP67
- Przyłącze kołnierzowe FL: 2 ½, 3 i 4
- Minimalizacja uderzeń hydraulicznych
- Wbudowany filtr wewnętrzny do ochrony układu pilotowego
- Materiał uszczelnień: EPDM i NBR

**Karta katalogowa | Zawory elektromagnetyczne typu EV220B 65 - EV220B 100**
**Korpusy zaworów,  
funkcja NC  
(beznapięciowo zamknięte)**

Przyłącze kołnierzowe	Materiał uszczelnień	Gniazdo DN	Wartość kv [m <sup>3</sup> /h]	Dopuszczalne ciśnienie różnicowe, min. do maks. [bar]	Temperatura medium, min. do maks. [°C]	Numer katalogowy
2 ½	EPDM	65	50	0,25–10	-25 do 90	<b>016D6065</b>
2 ½	NBR	65	50	0,25–10	-25 do 90	<b>016D3330</b>
3	EPDM	80	75	0,25–10	-25 do 90	<b>016D6080</b>
3	NBR	80	75	0,25–10	-25 do 90	<b>016D3331</b>
4	EPDM	100	130	0,25–10	-25 do 90	<b>016D6100</b>

**Dane techniczne**

Typ	EV220B 65	EV220B 80	EV220B 100
Czas otwierania [s] <sup>1)</sup>	5	5	5
Czas zamykania [s] <sup>1)</sup>	7	15	29

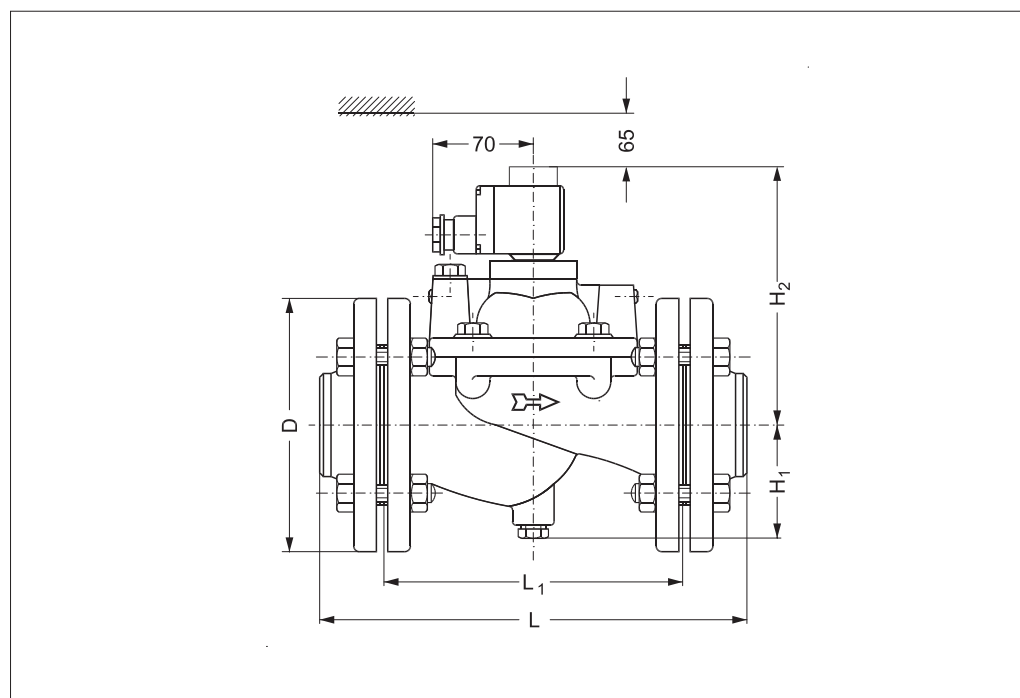
<sup>1)</sup> Podane czasy są orientacyjne i odnoszą się do wody. Dokładne czasy otwierania i zamykania zależą od wartości ciśnienia.

Typ	EV220B 65 - EV220B 100		
Montaż	Wymagany montaż w pozycji poziomej z cewką skierowaną ku górze.		
Maks. ciśnienie testowe	15 bar		
Temperatura otoczenia	Do 80°C		
Lepkość	Maks. 50 cSt		
Materiały	Korpus zaworu	Żeliwo	Nr 0.6020
	Zwora, ogranicznik	Stal nierdzewna	Nr 1.4105/AISI 430L
	Tuleja zwory	Stal nierdzewna	Nr 1.4306/AISI 304L
	Sprężyny	Stal nierdzewna	Nr 1.4310/AISI 301
	Korpus układu pilotowego	Mosiądz	–
	Pierścień	Miedź	–
	Uszczelnienie (do wody)	EPDM, NBR, Centellen WS3820, PTFE, CR	–
	Uszczelnienie (do oleju i innych mediów)	NBR, Centellen WS 3820, PTFE	–

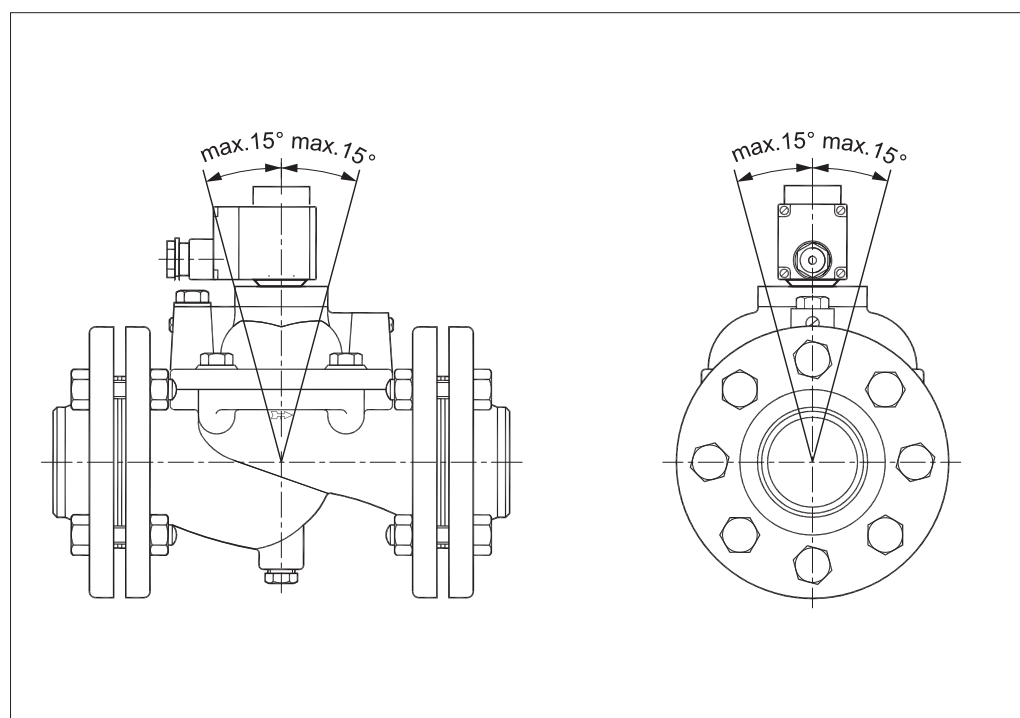
Wymiary i masa

Typ	L [mm]	L <sub>1</sub> [mm]	Szer. cewki [mm]		ø D [mm]	H <sub>1</sub> [mm]	H <sub>2</sub> [mm]	Masa bez cewki [kg]
			BB/BE	BG				
EV220B 65	320	224	46	66	185	85	185	24
EV220B 80	370	265	46	66	200	93	215	34
EV220B 100	430	315	46	66	220	103	240	44




Wymiary



Pozycja montażu

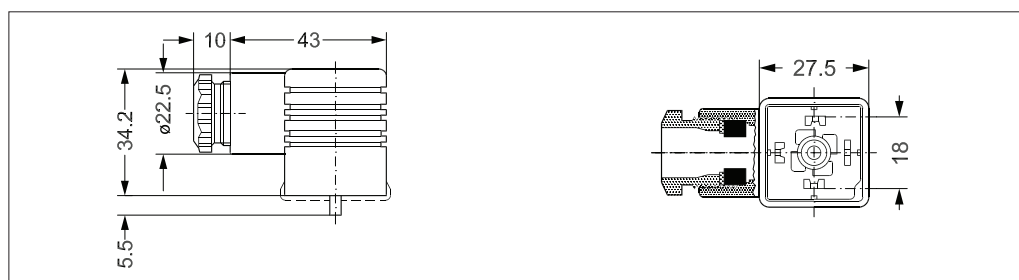
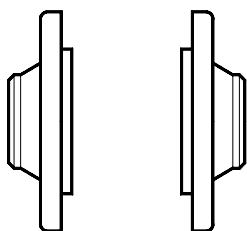


**Cewki do zaworów EV220B**

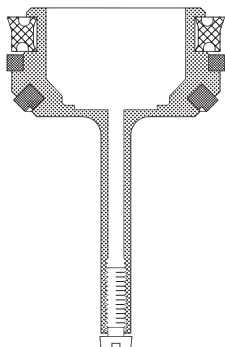
Cewka	Typ	Moc	Stopień ochrony	Charakterystyka
	BB, clip-on (zatrask)	10 W a.c. 18 W d.c.	Styki płaskie IP00 zgodnie z DIN 43650-A	IP65 z wtykiem o numerze 042N0156
	BE, clip-on (zatrask)	10 W a.c. 18 W d.c.	IP67	Z puszką przyłąceniową
	BG, clip-on (zatrask)	12 W a.c. 20 W d.c.	IP67	Z puszką przyłąceniową

**Aksesoria:  
Wtyk do cewki**


Opis	Numer katalogowy
GDM 2011 (szary) wtyk zgodny z normą DIN 43650-A PG11 dla cewek typu BB	<b>042N0156</b>


**Zestaw dwóch  
przeciwkołnierzy**


Przyłącze	Zastosowanie	Numer katalogowy
2 ½, do wspawania, typ 11 (DIN EN 1092-1)	EV220B 65	<b>027N3065</b>
3, do wspawania, typ 11 (DIN EN 1092-1)	EV220B 80	<b>027N3080</b>
4, do wspawania, typ 11 (DIN EN 1092-1)	EV220B 100	<b>027N3100</b>

**Zestaw części zamiennych**


Zastosowanie	Materiał uszczelnień	Numer katalogowy
EV220B 65	EPDM	<b>016D0078</b>
EV220B 65	NBR	<b>016D0095</b>
EV220B 80	EPDM	<b>016D0079</b>
EV220B 80	NBR	<b>016D0096</b>
EV220B 100	EPDM	<b>016D0080</b>

**W zestawie znajduje się:**

Tłok zaworu z uszczelkami  
Zwora ze sprężyną  
Uszczelki

**Zestaw uszczelek**

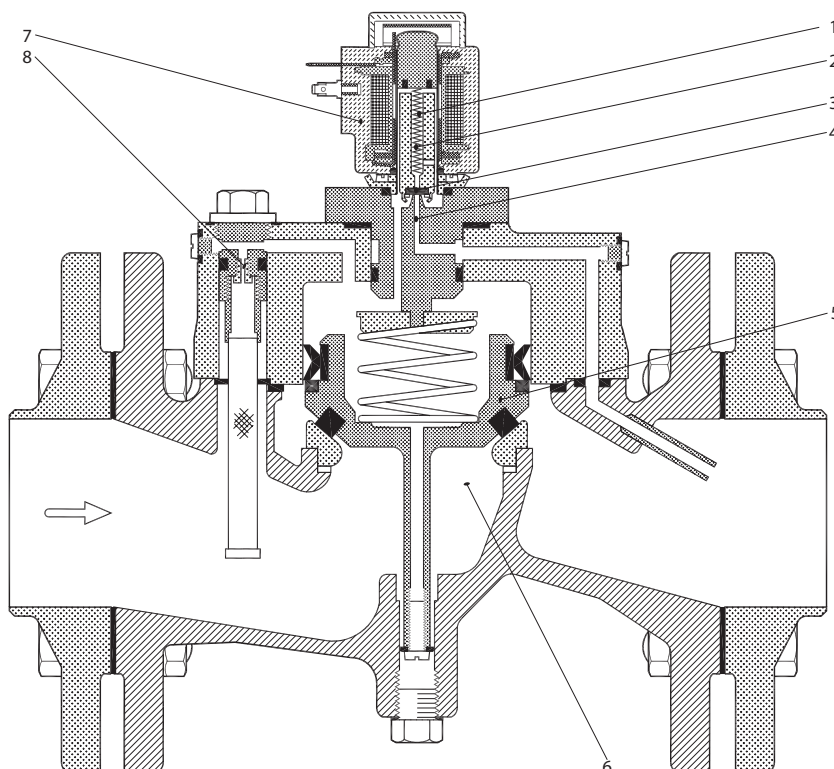
Zastosowanie	Materiał uszczelnień	Numer katalogowy
EV220B 65	EPDM	<b>016D0075</b>
EV220B 65	NBR	<b>016D0084 *)</b>
EV220B 80	EPDM	<b>016D0076</b>
EV220B 80	NBR	<b>016D0085 *)</b>
EV220B 100	EPDM	<b>016D0077</b>
EV220B 100	NBR	<b>016D0086 *)</b>

**W zestawie znajdują się:**

Uszczelki korpusu i płytki zaworu (w zestawie brak uszczelek tłoka)

\*) w zestawie filtr układu pilotowego

## Zasada działania



1. Zwora
2. Sprężyna zwory
3. Płytkę zaworu
4. Otwór pilotowy
5. Tłok
6. Gniazdo zaworu
7. Cewka
8. Otwór wyrównawczy

**Napięcie podane na cewkę (zawór otwarty):**  
Podłączenie napięcia do cewki (7) powoduje uniesienie się zwory i otwarcie przepływu przez otwór pilotowy (4). Ponieważ średnica otworu pilotowego jest większa niż średnica otworu wyrównawczego (8), ciśnienie medium nad tłokiem (5) maleje, co powoduje jego uniesienie się, a w konsekwencji pełne otwarcie przepływu przez otwór główny (6). Zawór będzie w pełni otwarty tak długo, jak ciśnienie różnicowe na zaworze będzie większe niż wymagane dla danego typu zaworu ciśnienie minimalne i tak długo, jak do cewki będzie podłączone napięcie.

**Brak napięcia na cewce (zawór zamknięty):**  
Po odłączeniu napięcia od cewki (7), w wyniku działania sprężyny (2), zwora znajduje się w dolnym położeniu, a zamontowana do niej płytka zaworu (3) jest dociskana do otworu pilotowego (4). Przez otwór wyrównawczy (8) medium dostaje się nad tłok (5), powodując wyrównanie ciśnienia nad i pod tłokiem. W rezultacie przepływ przez otwór główny (6) zostaje zamknięty. Zawór pozostanie w stanie zamkniętym tak długo, jak do cewki nie będzie podłączone napięcie elektryczne.