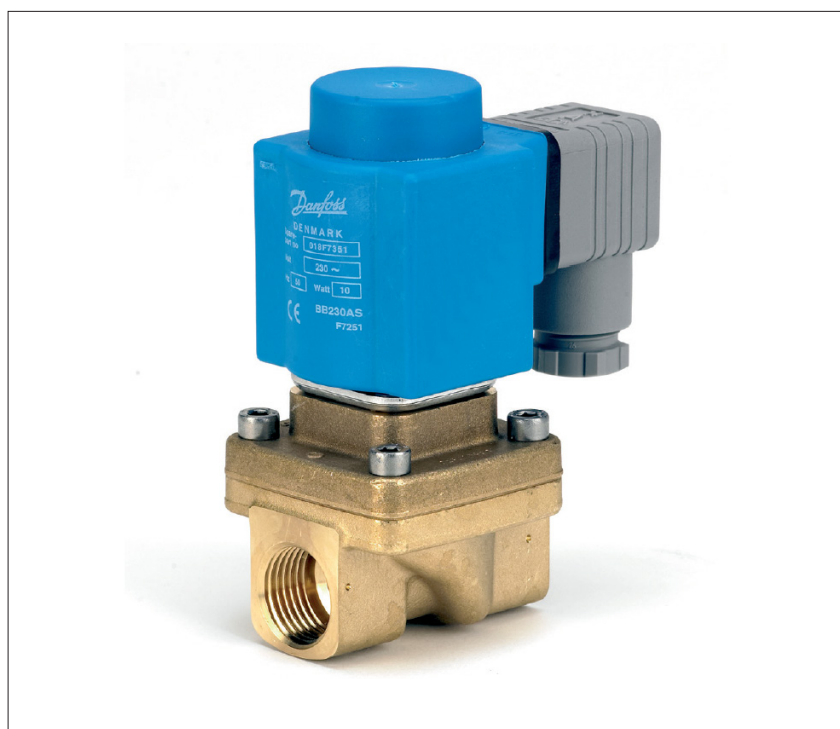


Karta katalogowa

Zawory elektromagnetyczne 2/2-drożne ze wspomaganiem otwarcia

Typ EV250BW



Zawory elektromagnetyczne typu EV250BW znajdują zastosowanie w instalacjach, w których ciśnienie różnicowe jest niewielkie lub równe zero. Taka sytuacja występuje przede wszystkim w obiegowych układach zamkniętych (np. w instalacjach CO).

Korpus zaworów wykonany z ECO mosiądzu niezawierającego ołowiu jest idealny do kontaktu z wodą przeznaczoną do spożycia, a tym samym znajduje zastosowanie w:

- instalacjach wody użytkowej
- domach i mieszkaniach
- kuchniach i łazienkach
- budynkach komercyjnych
- budynkach przemysłowych
- instalacjach strefowych
- pralniach
- zmywarkach przemysłowych
- jako główne zawory dolotowe
- maszynach dozujących
- przetwórstwie spożywczym

Charakterystyka

- Do wody przeznaczonej do spożycia przez ludzi
- Zatraskowy system montażu cewki clip-on
- Współczynnik Kv: 2,5 – 7 m³/h
- Dopuszczalne ciśnienie różnicowe: 0 – 10 bar
- Temperatura medium: 0 – 90°C
- Temperatura otoczenia: maks. 80°C
- Stopień ochrony cewki: do IP67
- Przyłącze: od G3/8 do G1
- DN 10,12,18 i 22
- Lepkość: maks. 50 cSt
- Minimalizacja uderzeń hydraulicznych
- Materiał korpusu: ECO mosiądz (zawartość ołowiu < 0,1%) odporny na odcynkowanie
- Nowej generacji uszczelki z EPDM dedykowane do wody pitnej
- Wersja NC (normalnie zamknięta) lub NO (normalnie otwarta)

Dyrektywy, zatwierdzenia i certyfikaty

Ogólne

Zgodność z:

- dyrektywą niskonapięciową 2014/35/UE
 - EN60730-1: 2011
 - EN60730-2-8: 2002
- dyrektywą ciśnieniową 2014/68/EU
- dyrektywą RoHS 2011/65/UE
 - wraz ze zmianami w dyrektywie 2015/863/UE

Certyfikaty dotyczące wody pitnej



- Certyfikat RISE (jednostka notyfikowana 1002).
Obowiązuje w Danii i Szwecji.
Zgodność z przepisami budowlanymi Boverket (BBR 21, 2014-06-17)
Numer certyfikatu SCO155-18



- Certyfikat SINTEF.
Obowiązuje w Norwegii.
Zgodność z przepisami NKB dotyczącymi produktów, nr 13, pkt. 3.2 – 3.6
- NT VVS 100, pkt. 6.4.2 i 6.4.8
- EN ISO 6509



- Kontrola wykonana przez DTI.



- Zawory certyfikowane przez Carso według wytycznych ACS, Circulaire 2002/571.



- Atest higieniczny PZH wydany przez Narodowy Instytut Zdrowia Publicznego – Państwowy Zakład Higieny (PZH).



- Materiały zwilżane zgodne z 4MS (4 państwa członkowskie: Niemcy, Holandia, Francja i Wielka Brytania), DVGW, KTW oraz W270.
- Certyfikat WRAS.

EV250BW
korpus zaworu z ECO
mosiądzu, funkcja NC



Przyłącze ISO 228/1	Materiał uszczelnień	Gniazdo	Wartość K_v [m ³ /h]	Temperatura medium [°C]	Dopuszczalne ciśnienie różnicowe [bar] / typ cewki		Numer katalogowy
					BB AC, BY, BE AC, BG AC/DC, BZ, BO	BB DC / BE DC	
G 3/8	EPDM	10	2,5	0 – 90	0 – 10	0 – 6	132U2450
G 1/2	EPDM	12	4	0 – 90	0 – 10	0 – 6	132U2452
G 3/4	EPDM	18	6	0 – 90	0 – 10	0 – 6	132U2454
G 1	EPDM	22	7	0 – 90	0 – 10	0 – 6	132U2456

1) Zalecamy użycie filtra przed zaworem.

2) W instalacjach wodnych zalecamy zmianę stanu zaworu raz na 24 godziny.

Minimalizuje to ryzyko zablokowania zaworu ze względu na osadzanie się węglanu wapnia, cynku lub tlenku żelaza, które mogą znajdować się w wodzie

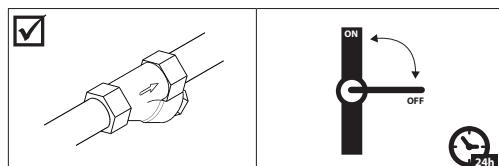
3) Aby zmniejszyć osadzanie się kamienia i powstawania korozji zaleca się, aby woda płynąca przez zawór miała następujące parametry:

- Twardość 6 – 18°dH, aby zapobiec osadzeniu się kamienia (osady kredowe/wapienne).

- Przewodność 50 – 800 $\mu\text{S}/\text{cm}$, aby zapobiec korozji i odcynkowaniu mosiądzu.

- Dla wody o temperaturze powyżej 25°C zaleca się unikanie długotrwałego braku przepływu przez zawór.

Pozwala to na uniknięcie korozji i odcynkowania.

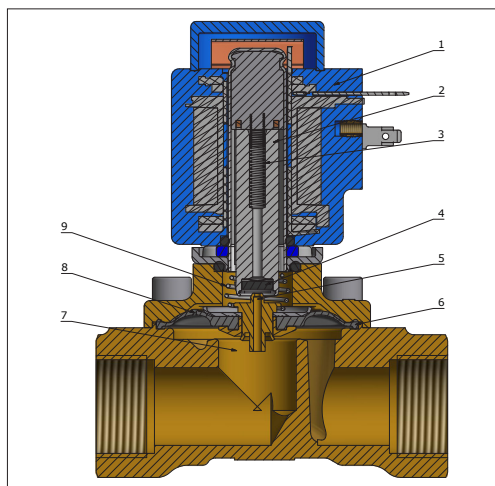


**Dane techniczne,
zawory NC**

Typ	EV250BW 10	EV250BW 12	EV250BW 18	EV250BW 22
Czas otwierania [ms] ¹⁾	100	100	150	150
Czas zamykania [ms] ¹⁾	100	100	100	100

¹⁾ Podane czasy są orientacyjne i odnoszą się do wody. Dokładne czasy otwierania i zamykania zależą od wartości ciśnienia.

Montaż	Zalecany montaż w pozycji poziomej z cewką skierowaną ku górze (patrz str. z pozycją montażu).		
Dop. ciśnienie różnicowe	NC	DN 10, 12, 18 i 22	0 – 10 bar
Maks. ciśnienie testowe	EV250BW	15 bar	
Temperatura otoczenia	BB, BY, BE, BG, BZ, BO AC/DC	Maks. 50°C	
Lepkość	Maks. 50 cSt		
Materiały	Korpus zaworu	ECO mosiądz	CW724R
	Zwora	Stal nierdzewna	Nr 1.4105/AISI 430FR
	Tuleja zwory	Stal nierdzewna	Nr 1.4306/AISI 304L
	Ogranicznik zwory	Stal nierdzewna	Nr 1.4105/AISI 430FR
	Sprężyny	Stal nierdzewna	Nr 1.4310/AISI 301
	O-ringi	EPDM	
	Płytki zwory	EPDM	
	Membrana	EPDM	

**Zasada działania,
zawory NC
(normalnie zamknięte)**


Poz.	Opis
1	Cewka
2	Zwora
3	Sprężyna zamykająca
4	Płytki zwory
5	Otwór pilotowy
6	Membrana
7	Gniazdo zaworu
8	Otwór wyrównawczy
9	Sprężyna wspomagająca

Brak napięcia na cewce (zawór zamknięty):

Po odłączeniu napięcia od cewki (1) sprężyna zamykająca (3) dociska płytkę zwory (4) do otworu pilotowego (5). Poprzez otwór wyrównawczy (8) medium dostaje się nad membranę (6), powodując wyrównanie ciśnienia nad i pod membranę. W rezultacie przepływ przez otwór główny (7) zostaje zamknięty. Zawór pozostanie w stanie zamkniętym tak długo, jak do cewki nie będzie podłączone napięcie elektryczne.

Napięcie podane na cewkę (zawór otwarty):

Podłączenie napięcia do cewki powoduje uniesienie się zwory (2) i odciągnięcie płytki zwory (4) od otworu pilotowego (5). Jeżeli na zaworze występuje ciśnienie różnicowe, ciśnienie medium nad membranę (6) maleje, ponieważ średnica otworu pilotowego (5) jest większa niż średnica otworu wyrównawczego (8). Powoduje to uniesienie się membrany, a w konsekwencji pełne otwarcie przepływu przez otwór główny (7). Jeżeli ciśnienie różnicowe na zaworze jest niewielkie lub równe zero, to membrana jest i tak unoszona ku górze dzięki sprężynie wspomagającej (9), otwierając przepływ przez gniazdo zaworu. Zawór będzie w pełni otwarty tak długo, jak do cewki będzie podłączone napięcie.

EV250BW
korpus zaworu z ECO
mosiądzu, funkcja NO



Przyłącze ISO 228/1	Materiał uszczelnień	Gniazdo	Wartość K_v [m ³ /h]	Temperatura medium [°C]	Dopuszczalne ciśnienie różnicowe [bar] / typ cewki	Numer katalogowy
					BB AC, BY, BE AC, BG AC/DC, BZ, BO	
G 3/8	EPDM	10	2,5	0 – 90	0 – 10	132U2451
G 1/2	EPDM	12	4	0 – 90	0 – 10	132U2453
G 3/4	EPDM	18	4,9	0 – 90	0 – 10	132U2455
G 1	EPDM	22	5,2	0 – 90	0 – 10	132U2457

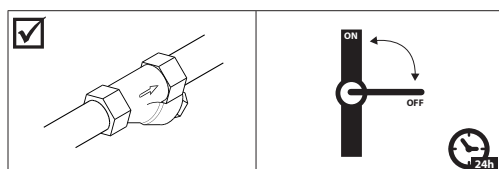
¹⁾ Zalecamy użycie filtra przed zaworem.

²⁾ W instalacjach wodnych zalecamy zmianę stanu zaworu raz na 24 godziny.

Minimalizuje to ryzyko zablokowania zaworu ze względu na osadzanie się węglanu wapnia, cynku lub tlenku żelaza, które mogą znajdować się w wodzie

³⁾ Aby zminimalizować osadzanie się kamienia i powstawania korozji zaleca się, aby woda płynąca przez zawór miała następujące parametry:

- Twardość 6 – 18°dH, aby zapobiec osadzeniu się kamienia (osady kredowe/wapienne).
- Przewodność 50 – 800 μS/cm, aby zapobiec korozji i odcynkowaniu mosiądzu.
- Dla wody o temperaturze powyżej 25°C zaleca się unikanie długotrwałego braku przepływu przez zawór. Pozwala to na uniknięcie korozji i odcynkowania.

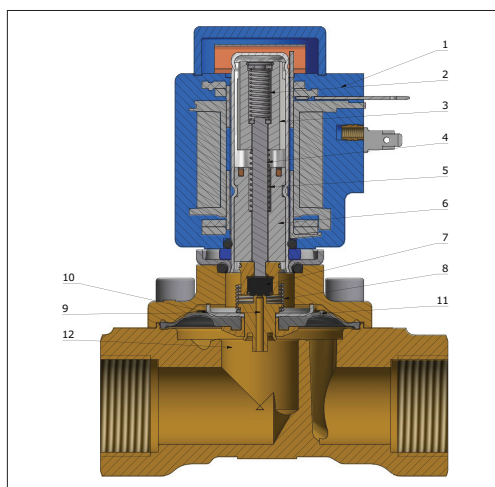


**Dane techniczne,
zawory NO**

Typ	EV250BW 10	EV250BW 12	EV250BW 18	EV250BW 22
Czas otwierania [ms] ¹⁾	100	100	150	150
Czas zamykania [ms] ¹⁾	100	100	100	100

¹⁾ Podane czasy są orientacyjne i odnoszą się do wody. Dokładne czasy otwierania i zamykania zależą od wartości ciśnienia.

Montaż	Zalecany montaż w pozycji poziomej z cewką skierowaną ku górze (patrz str. z pozycją montażu).		
Dop. ciśnienie różnicowe	NO	DN 10, 12, 18 i 22	0 – 10 bar
Maks. ciśnienie testowe	EV250BW	15 bar	
Temperatura otoczenia	BB, BY, BE, BG, BZ, BO AC/DC	Maks. 50°C	
Lepkość	Maks. 50 cSt		
Materiały	Korpus zaworu	ECO mosiądz	CW724R
	Zwora	Stal nierdzewna	Nr 1.4105/AISI 430FR
	Tuleja zwory	Stal nierdzewna	Nr 1.4306/AISI 304L
	Ogranicznik zwory	Stal nierdzewna	Nr 1.4105/AISI 430FR
	Sprężyny	Stal nierdzewna	Nr 1.4310/AISI 301
	O-ringi	EPDM	
	Płytki zwory	EPDM	
	Membrana	EPDM	

**Zasada działania,
zawory NO
(normalnie otwarte)**


Poz.	Opis
1	Cewka
2	Sprężyna zamykająca
3	Zwora
4	Trzpień
5	Sprężyna otwierająca
6	Ogranicznik zwory
7	Płytki zwory
8	Sprężyna wspomagająca
9	Otwór pilotowy
10	Membrana
11	Otwór wyrównawczy
12	Otwór główny

Napięcie odłączone od cewki (zawór otwarty):

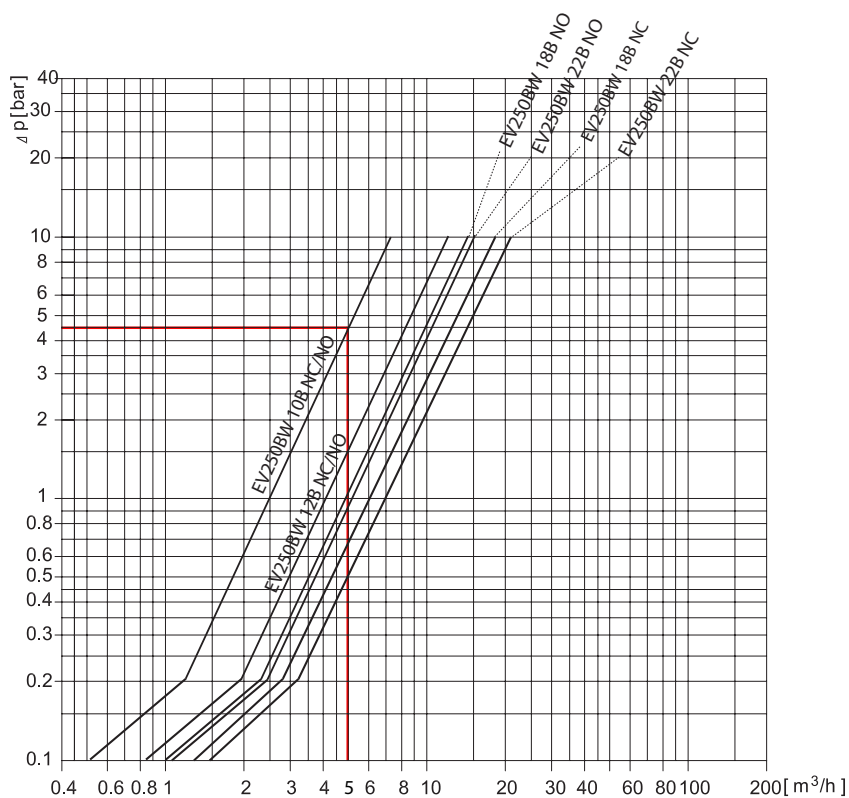
Jeżeli na zaworze występuje ciśnienie różnicowe, to ponieważ średnica otworu pilotowego jest większa niż średnica otworu wyrównawczego (11), ciśnienie medium nad membranę (10) maleje – a to powoduje uniesienie się membrany i w konsekwencji otwarcie przepływu przez otwór główny (12). Jeżeli natomiast ciśnienie różnicowe nie występuje na zaworze, wówczas membrana jest unoszona ku górze dzięki sprężynie otwierającej (5) przy pomocy sprężyny wspomagającej (8). Zawór będzie w pełni otwarty tak długo, jak do cewki nie będzie podłączone napięcie.

**Napięcie podłączone od cewki
(zawór zamknięty):**

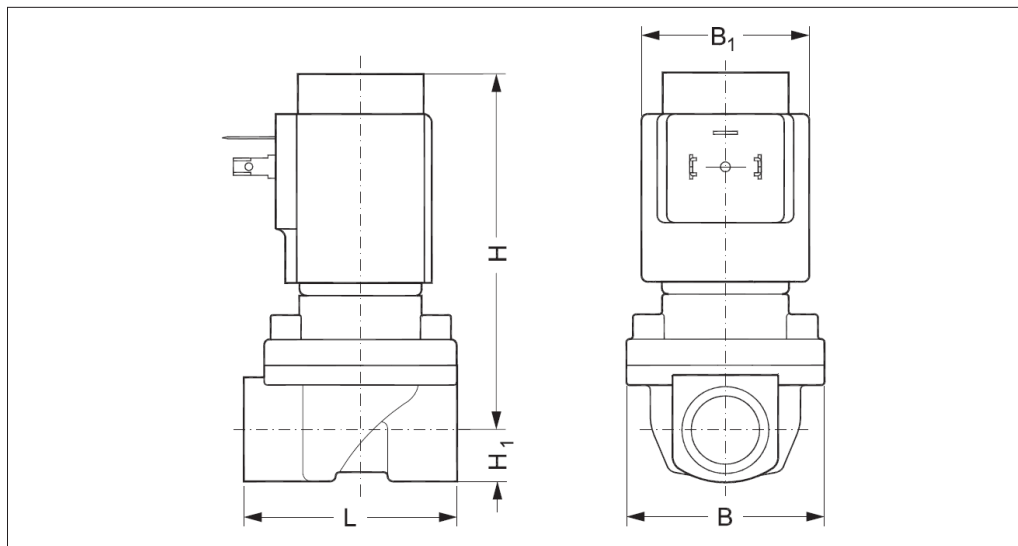
Po podłączeniu napięcia do cewki (1) zwora (3) ścisną sprężynę otwierającą (5), natomiast sprężyna zamykająca (2) powoduje poprzez trzpień (4) dociśnięcie płytki zwory (7) do otworu pilotowego (9). Poprzez otwór wyrównawczy (11) czynnik dostaje się nad membranę (10). W momencie, gdy ciśnienie nad membranę osiągnie wartość ciśnienia pod membranę, czyli będzie równe ciśnieniu na wlocie zaworu, membrana zamknie przepływ przez otwór główny (12). Zawór pozostanie w stanie zamkniętym tak długo, jak do cewki będzie podłączone napięcie elektryczne.

Wykres przepustowości

Przykład: przepływ wody przez EV250BW 10 NC przy różnicy ciśnień równej 4,5 bar wynosi ok. 5 m³/h



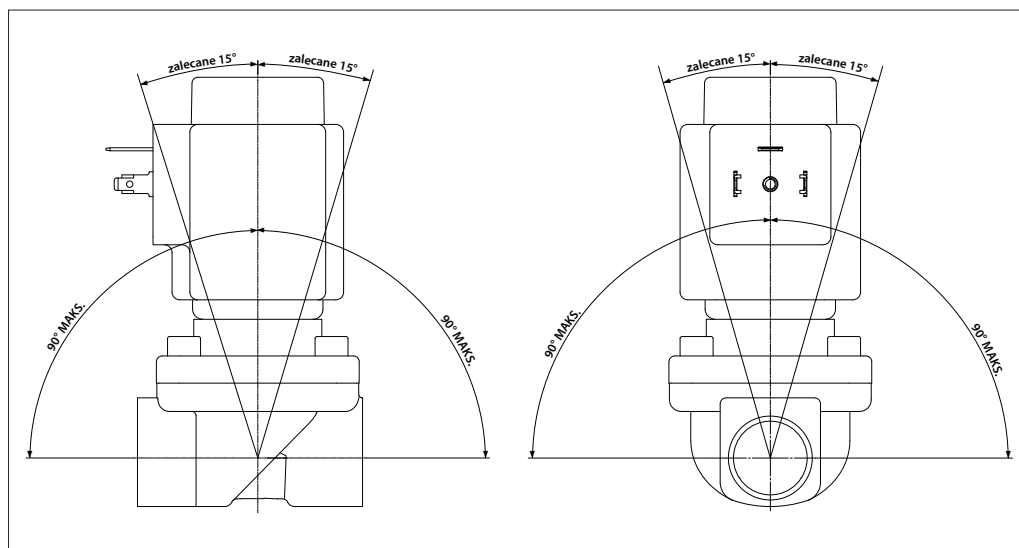
Wymiary



Wymiary i masa: zawory NC i NO

Typ	Masa brutto zaworu bez cewki [kg]	L [mm]	B [mm]	B1 [mm] / typ cewki		H [mm]	H ₁ [mm]
				BB / BE	BG		
EV250BW 10	0,6	58	52,3	46	68	91	12,5
EV250BW 12	0,6	58,0	52,3	46	68	91	12,5
EV250BW 18	0,8	90,5	58	46	68	92	18
EV250BW 22	1,1	90,0	58	46	68	96,3	22,3

Pozycja montażu



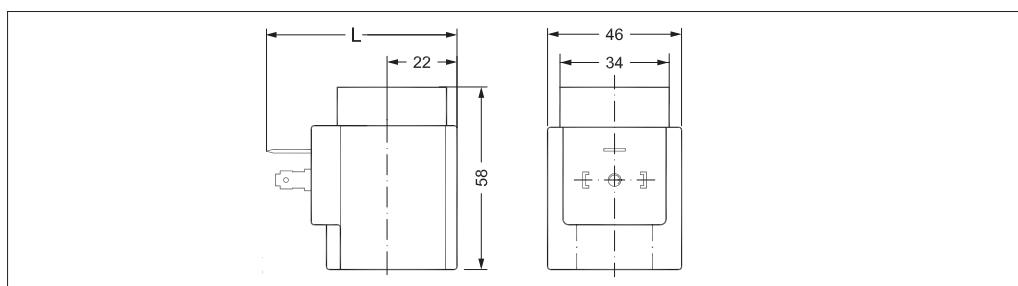
Cewki typu BB


- Stopień ochrony:
 - IP00 ze stykami płaskimi DIN 43650 A
 - IP20 z nasadką ochronną
 - IP65/IP67 z wtykiem do cewek
- Zgodność z:
 - dyrektywą RoHS 2011/65/UE
 - dyrektywą niskonapięciową 2014/35/UE
 - EN60730-1
 - EN60730-2-8

Typ	Temp. otocz.	Napięcie zasilania	Tolerancja napięcia	Częstotliwość	Zastosowanie (dla zaworów typu)	Pobór mocy		Numer katalogowy
	[°C]					[V]	[W]	
BB024AS	-40 – 80	24	-15%, +10%	50	NC/NO	11	19	018F7358
BB230AS	-40 – 80	220 – 230	-15%, +10%	50	NC/NO	11	19	018F7351
BB012DS	-40 – 50	12	±10%	DC	NC/NO	13	–	018F7396
BB024DS	-40 – 50	24	±10%	DC	NC/NO	16	–	018F7397

Dane techniczne

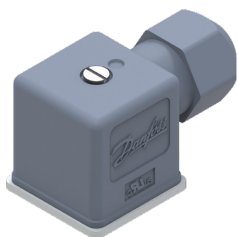
Wykonanie	Zgodne z normą VDE 0580
Klasa izolacji uzwojenia	Klasa H, zgodnie z IEC 85
Przyłącze	Styki płaskie zgodnie z DIN 43650, typ A
Stopień ochrony, IEC 529	IP00 ze stykami płaskimi, IP20 z nasadką ochronną, IP65/IP67 z wtykiem do cewek
Charakter pracy	Praca ciągła
Rodzaj wtyku	Wtyk nr kat. 042N1256 (należy zamówić osobno, nie jest w komplecie)

Wymiary i masa


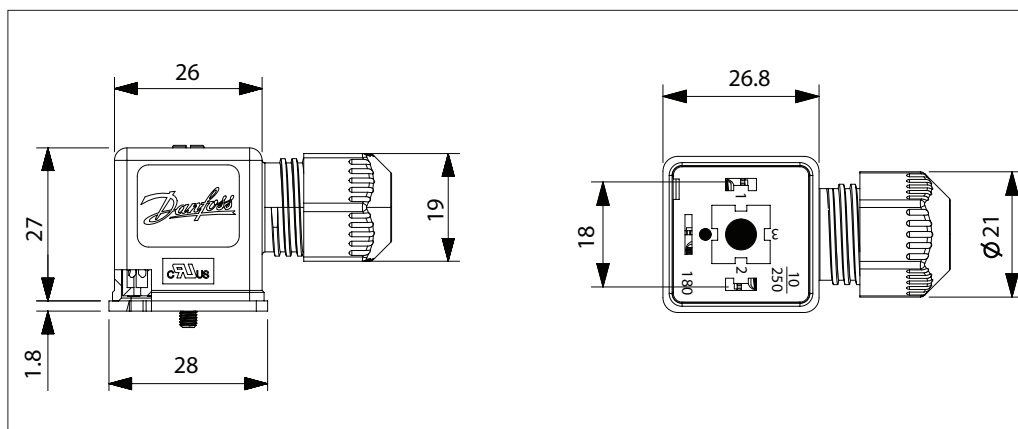
L bez wtyku	L z nasadką ochronną	L z wtykiem kablowym	Masa
[mm]	[mm]	[mm]	[kg]
62	77	85	0,24

Karta katalogowa | Zawory elektromagnetyczne, typ EV250BW

Akcesoria: Wtyk do cewek typu BB



Opis	Numer katalogowy
Wtyk IP67 zgodny z EN 175301-803-A	042N1256



Cewka niskoenergetyczna EEC



Cewka niskoenergetyczna do zaworów elektromagnetycznych Danfoss.

Funkcja EEC kontroluje prędkość oraz ruch zwory:

- W zestawie z puszką przyłączeniową
- Niski pobór mocy (przy podtrzymaniu 4W)
- Niższy poziom hałasu
- Wyższe ciśnienie różnicowe MOPD w porównaniu ze standardowymi cewkami
- Większa żywotność elementów zaworu
- Stopień ochrony: IP67
- Zgodność z:
 - dyrektywą niskonapięciową 2014/35/UE
 - EN60730-1

Typ	Temp. otocz.	Napięcie zasilania	Tolerancja napięcia	Częstotliwość	Zastosowanie (dla zaworów typu)	Pobór mocy	Numer katalogowy
	[°C]	[V]		[Hz]		[W]	
BE240CS	-25 – 55	208 – 240	±10%	60	NC, NO	4	018F6783
		208 – 240	±10%	50	NC, NO	4	

**Zestawy części zamiennych
DN 10, 12, 18 i 22**

Typ	Zestaw NC	Zestaw NO
EV250BW DN 10 G 3/8	132U8012	132U8017
EV250BW DN 12 G 1/2	132U8012	132U8017
EV250BW DN 18 G 3/4	132U8018	132U8019
EV250BW DN 22 G 1	132U8018	132U8019
	<ol style="list-style-type: none"> 1. O-ring cewki 2. 4x śruby M4 3. Tuleja zwory 4. O-ring 5. 4x śruba do pokrywy 6. Zwora + sprężyna 7. Sprężyna wspomagająca 8. Membrana 	<ol style="list-style-type: none"> 1. O-ring cewki 2. 4x śruby M4 3. Zespół NO 4. O-ring 5. 4x śruba do pokrywy 6. Sprężyna wspomagająca 7. Membrana