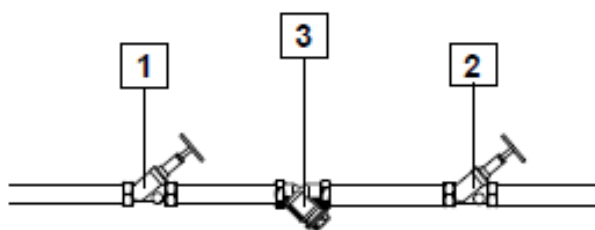
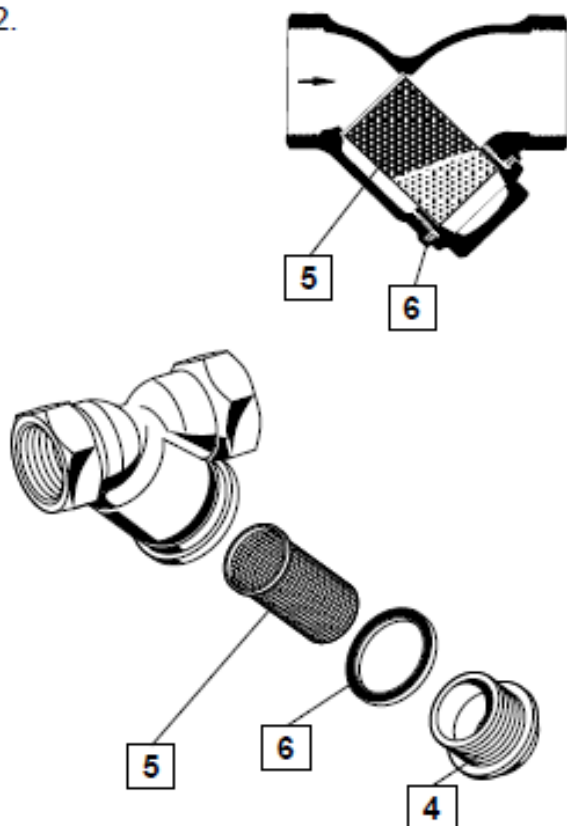


FY30 Instrukcja montażu

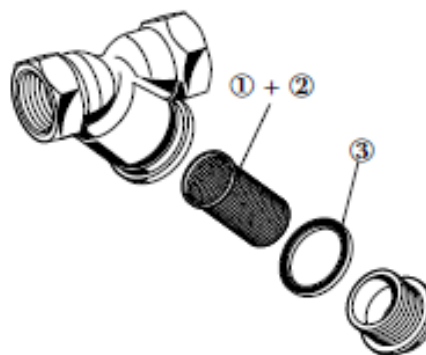
1.



2.



5.



1. Instalacja

Przy montażu stosować wszystkie działania zgodne z ogólnie przyjętymi zasadami, zgodnie z lokalnymi przepisami i niniejszą instrukcją.

Miejsce montażu powinno być dostępne i chronione przed mrozem.

1.1 Montaż (rys. 1)

1. Dokładnie wypłukać instalację.
2. Zamknąć zawory **1** i **2**.
3. Zainstalować skośny filtr **3**.
 - Zalecana pozycja pozioma.
 - Korek spustowy do dołu.
4. Powoli otwierać zawory **1** i **2**.

2. Serwis (rys. 2)

Wkład filtracyjny **5** powinien być czyszczony lub wymieniony w zależności od warunków pracy instalacji.

1. Zamknąć zawory **1** i **2**.
2. Odkręcić pokrywę filtra **4**.
3. Wymontować wkład filtracyjny **5**.
 - Wkład może okazać się mocno zanieczyszczony, czego rezultatem może być nadmierny spadek ciśnienia oraz ograniczenie przepływu.
 - Wkłady filtracyjne są wykonane ze stali nierdzewnej i osadzająca się rdza nie wpływa na działanie filtra.
4. Zamontować elementy w odwrotnej kolejności.
5. Otworzyć zawory **1** i **2**.

3. Zakres zastosowania

Wielkość przyłączy: R 3/8" do 2"

Medium: Woda, olej, sprężone powietrze, para i inne nieagresywne media.

Ciśnienie działania	Maks. 16.0 bar (dla wody, oleju, sprężonego powietrza) Maks. 6.0 bar (dla pary)
Temperatura pracy	Maks. 160 °C
Pozycja montażu	Na rurze pionowej lub poziomej z korkiem spustowym ku dołowi.

4. Warunki bezpieczeństwa

1. Stosować urządzenie:
 - sprawne technicznie
 - zgodnie z przepisami
 - według zasad bezpieczeństwa.
2. Stosować się zgodnie do niniejszej instrukcji.
3. Niezwłocznie usuwać pojawiające się niesprawności, które zagrażają bezpieczeństwu.
4. Filtry FY 30 Y są przeznaczone tylko do tych zastosowań, które określono w instrukcji. Jeśli zastosowano w innych rozwiązaniach jakiegokolwiek reklamacje nie będą uwzględniane.

5. Części zamienne (rys. 5)

① Wkład wymienny z siatką 0,35 mm

3/8"	ES 30 - 3/8 A	1/2"	ES 30 - 1/2 A
3/4"	ES 30 - 3/4 A	1"	ES 30 - 1 A
1 1/4"	ES 30 - 1 1/4 A	1 1/2"	ES 30 - 1 1/2 A
2"	ES 30 - 2 A		

② Wkład wymienny z siatką 0,18 mm

3/8"	ES 30 - 3/8 B	1/2"	ES 30 - 1/2 B
3/4"	ES 30 - 3/4 B	1"	ES 30 - 1 B
1 1/4"	ES 30 - 1 1/4 B	1 1/2"	ES 30 - 1 1/2 B
2"	ES 30 - 2 B		

③ Uszczelka pokrywy

3/8"	5783600	1/2"	2221300
3/4"	5017600	1"	5018000
1 1/4"	5018500	1 1/2"	5019100
2"	5021400		

Honeywell