

## Arkusz informacyjny

## Regulator temperatury do układów ogrzewania (PN 25)

AVT / VG - gwint zewnętrzny

AVT / VGF - kołnierz

## Opis



Może być wykorzystywany także w pętłach podmieszania i systemach ogrzewania pomieszczeń.

Regulator zamyka się przy wzroście temperatury.

Regulator składa się z zaworu regulacyjnego VG(F), termosiłownika i nastawnika temperatury. Termosiłownik składa się z mieszka, kapilary i czujnika.

Regulator temperatury poddawany jest badaniom typu zgodnie z EN 14597 i może być wykorzystywany w kombinacjach ze strażnikami temperatury STM oraz zabezpieczającymi ogranicznikami temperatury STL.

## Podstawowe dane:

- DN 15-50
- $k_{vs}$  0,4-25 m<sup>3</sup>/h
- PN 25
- Zakresy nastawy:
  - 10 ... 40°C/20 ... 70°C/40 ... 90°C/60 ... 110°C
  - oraz 10 ... 45°C/35 ... 70°C/60 ... 100°C/85 ... 125°C
- Temperatura:
  - Woda obiegowa / wodny roztwór glikolu do 30 %: 2 ... 150°C
- Króćce:
  - gwint zewnętrzny (złączki: do wspawania, gwintowane i kołnierzowe)
  - kołnierz
- Montaż w rurociągu zasilającym i powrotnym.

AVT / VG(F) jest proporcjonalnym regulatorem temperatury bezpośredniego działania przeznaczonym głównie do systemów wytwarzania ciepłej wody użytkowej (CWU) zawierających:

- zbiorniki ciepłej wody
- układy z ładowaniem zasobnikowym
- przepływowe systemy wytwarzania ciepłej wody użytkowej (wersja AVT 255 mm)

## Zamawianie

Przykład:  
Regulator temperatury, DN 15;  
 $k_{vs}$  1,6; PN 25; zakres nastawy 40 ... 90°C;  
 $T_{maks.}$  150°C; gwint zewn.

- 1x zawór VG DN 15  
nr kat.: **065B0772**
- 1x termosiłownik AVT,  
40 ... 90°C  
nr kat.: **065-0598**

## Opcja:

- 1x złączki do wspawania  
nr kat.: **003H6908**

## Zawór VG, VGF

Rysunek	DN (mm)	$k_{vs}$ (m <sup>3</sup> /h)	Króćciec	Nr kat.		
	15	0,4	Walcowy gwint zewnętrzny, zg. z ISO 228/1	G ¾ A	<b>065B0770</b>	
		1,0			<b>065B0771</b>	
		1,6			<b>065B0772</b>	
		2,5			<b>065B0773</b>	
		4,0			<b>065B0774</b>	
		20		6,3	G 1 A	<b>065B0775</b>
		25		8,0	G 1¼ A	<b>065B0776</b>
		32		12,5	G 1¾ A	<b>065B0777</b>
	15	4,0	Kołnierze PN 25 zg. z EN 1092-2		<b>065B0780</b>	
		20			<b>065B0781</b>	
		25			<b>065B0782</b>	
		32			<b>065B0783</b>	
		40			<b>065B0784</b>	
		50			20	<b>065B0778</b>
		40			20	<b>065B0779</b>
		50			25	<b>065B0785</b>

**Zamawianie (ciąg dalszy)**
**Termostatownik AVT**

Rysunek	Do zaworów	Zakres nastawy (°C)	Czujnik temperatury z mosiężną kieszenią: długość, króciec	Nr kat.
	DN 15-25	-10 ... +40	170 mm, R 1/2 <sup>1)</sup>	<b>065-0596</b>
		20 ... 70		<b>065-0597</b>
		40 ... 90		<b>065-0598</b>
		60 ... 110		<b>065-0599</b>
	DN 32-50	-10 ... +40	210 mm, R 3/4 <sup>1)</sup>	<b>065-0600</b>
		20 ... 70		<b>065-0601</b>
		40 ... 90		<b>065-0602</b>
		60 ... 110		<b>065-0603</b>
	DN 15-50	10 ... 45	255 mm, R 3/4 <sup>1) 2)</sup>	<b>065-0604</b>
		35 ... 70		<b>065-0605</b>
		60 ... 100		<b>065-0606</b>
		85 ... 125		<b>065-0607</b>

<sup>1)</sup> Gwint zewnętrzny stożkowy zg. z EN 10226

<sup>2)</sup> Bez kieszeni czujnika

**Akcesoria do zaworów**

Rysunek	Typ	DN	Króciec	Nr kat.
	Złączki do spawania	15	-	<b>003H6908</b>
		20		<b>003H6909</b>
		25		<b>003H6910</b>
		32		<b>003H6911</b>
		40		<b>065B2006</b>
		50		<b>065B2007</b>
	Złączki z gwintem zewnętrznym	15	Stożkowy gwint zewn. zg. z EN 10226-1	R 1/2 <b>003H6902</b>
		20		R 3/4 <b>003H6903</b>
		25		R 1 <b>003H6904</b>
		32		R 1 1/4 <b>003H6905</b>
		40		R 1 1/2 <b>065B2004</b>
		50		R 2 <b>065B2005</b>
	Złączki kołnierzowe	15	Kołnierze PN 25 zg. z EN 1092-2	<b>003H6915</b>
		20		<b>003H6916</b>
		25		<b>003H6917</b>

**Akcesoria do termostatów**

Rysunek	Typ	PN	Do zaworów	Materiał	Nr kat.
	Kieszeń czujnika	25	DN 15-25	Mosiądz <b>065-4414</b> <sup>1)</sup>	
				Stal nierdzewna, nr mat. 1.4571 <b>065-4415</b> <sup>1)</sup>	
			DN 32-50	Mosiądz <b>065-4416</b> <sup>1)</sup>	
				Stal nierdzewna, nr mat. 1.4435 <b>065-4417</b> <sup>1)</sup>	
	Łącznik kombinacyjny K2			<b>003H6855</b>	
	Łącznik kombinacyjny K3			<b>003H6856</b>	

<sup>1)</sup> Nie do termostatowników AVT o numerach katalogowych: 065-0604, 065-0605, 065-0606, 065-0607

**Ersatzteilesatz**

Rysunek	Typ	DN (mm)	k <sub>vs</sub> (m <sup>3</sup> /h)	Nr kat.
	Wkład zaworu	15	0.4	<b>003H6869</b>
			1.0	<b>003H6870</b>
			1.6	<b>003H6871</b>
			2.5	<b>003H6872</b>
			4.0	<b>003H6873</b>
		20	6.3	<b>003H6874</b>
		25	8.0	<b>003H6875</b>
		32 / 40 / 50	125 / 16 / 20 / 25	<b>003H6876</b>
	Obudowa dławnicy czujnika		<b>Do czujników</b>	<b>Nr kat.</b>
			AVT 170 R 1/2	<b>065-4420</b>
			AVT 210, 255 R 3/4	<b>065-4421</b>

**Dane techniczne**
**Zawory**

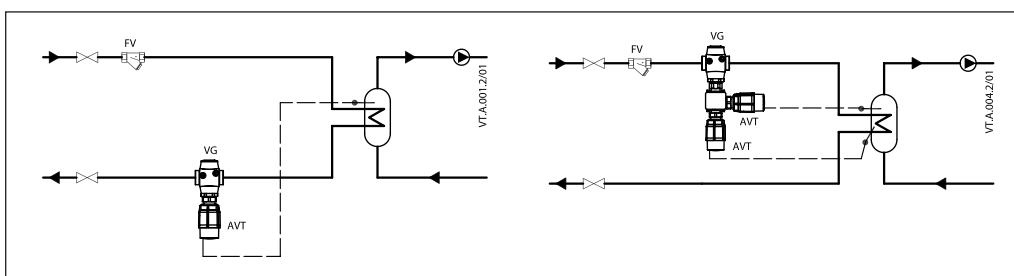
Średnica nominalna		DN	15			20	25	32	40	50		
Wartość $k_{vs}$	$m^3/h$		0,4	1,0	1,6	2,5	4,0	6,3	8	12,5	16/20 <sup>1)</sup>	20/25 <sup>1)</sup>
Skok	mm		3			5			10			
Zakres regulacji			> 1:50									
Charakterystyka regulacji			Liniowa									
Współczynnik kawitacji, z			≥ 0,6				≥ 0,55		≥ 0,5			
Przeciek zg. z normą IEC 534	% $k_{vs}$		≤ 0,02						≤ 0,05			
Ciśnienie nominalne	PN		25									
Maks. różnica ciśnień	bar		20						16			
Czynnik			Woda obiegowa / wodny roztwór glikolu do 30 %									
pH czynnika			Min. 7, maks. 10									
Temperatura czynnika	°C		2 ... 150									
Króćce	Zawór		Gwint zewnętrzny									
	Złączki		-			Kołnierz						
			Do wspawania i z gwintem zewnętrznym									
			Kołnierzowe						-			
<b>Materiały</b>												
Korpus zaworu	Gwint		Brąz cynowo-cynkowy CuSn5ZnPb (Rg5)						Żeliwo sferoidalne EN-GJS-400-18-LT (GGG 40.3)			
	Kołnierz		-			Żeliwo sferoidalne EN-GJS-400-18-LT (GGG 40.3)						
Gniazdo zaworu			Stal nierdzewna, nr mat. 1.4571									
Grzybek zaworu			Mosiądz odporny na odcynkowanie CuZn36Pb2As									
Uszczelnienie			EPDM									
Odciążenie hydrauliczne			Tłok									

<sup>1)</sup> Korpus zaworu z kołnierzami

**Termosiłownik**

Zakres nastawy $X_s$	°C		-10 ... 40/20 ... 70/40 ... 90/60 ... 110	
			10 ... 45/35 ... 70/60 ... 100/85 ... 125	
Stała czasowa T zg. z EN 14597	s		maks. 50 (170 mm, 210 mm), maks. 30 (255 mm)	
Współczynnik przyrostu $K_s$	mm / °K		0,2 (170 mm), 0,3 (210 mm), 0,7 (255 mm)	
Maks. dopuszczalna temperatura na czujniku			50°C powyżej maksymalnej nastawy	
Maks. temp. otoczenia na czujniku	°C		0 ... 70	
Ciśnienie nominalne czujnika	PN		25	
Ciśnienie nominalne kieszeni czujnika				
Długość kapilary			5 m (170 mm, 210 mm), 4 m (255 mm)	
<b>Materiały</b>				
Czujnik temperatury			Miedź	
Kieszeń czujnika <sup>1)</sup>	Konstrukcja mosiężna		Mosiądz niklowany	
	Konstrukcja ze stali nierdzewnej		Nr mat. 1.4571 (170 mm), nr mat. 1.4435 (210 mm)	
Nastawnik temperatury			Poliamid wzmocniony włóknem szklanym	
Skala			Poliamid	

<sup>1)</sup> Do czujników 170 i 210 mm

**Przykłady zastosowania**


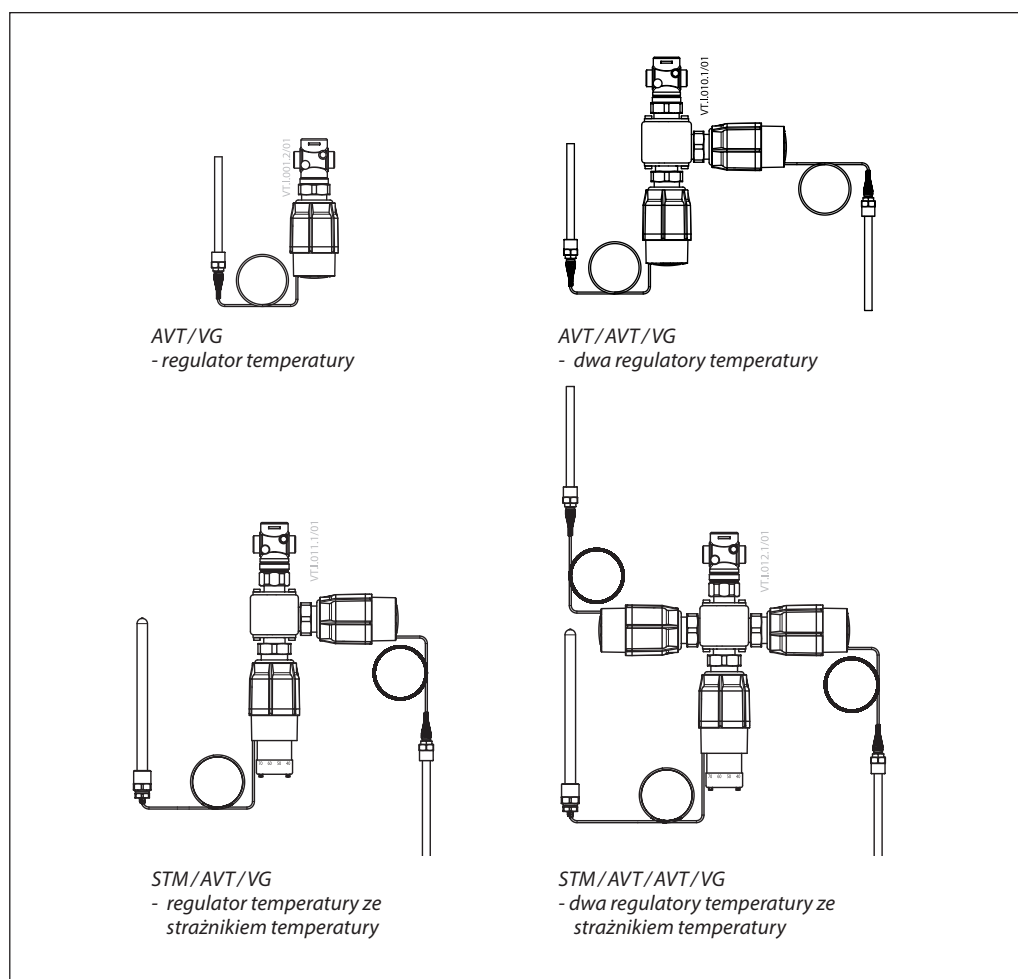
**Kombinacje**

Przykład:  
Regulator temperatury ze  
strażnikiem temperatury, DN 15;  
 $k_{vs}$  1,6;  
PN 25; zakres nastawy 40 ... 90°C;  
 $T_{maks.}$  150°C; gwint zewn.

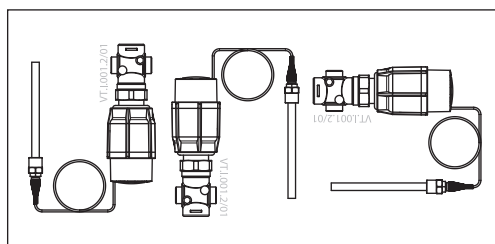
- 1x zawór VG DN 15  
nr kat.: **065B0772**
- 1x termostownik AVT,  
40 ... 90°C  
nr kat.: **065-0598**
- 1x termostat STM, 30 ... 110°C  
nr kat.: **065-0608**
- 1x łącznik kombinacyjny K2  
nr kat.: **003H6855**

Produkty są dostarczane oddzielnie

**Uwaga:**  
Aby zapoznać się z danymi  
dotyczącymi strażnika temperatury  
STM / VG(F) i zabezpieczającego  
ogranicznika temperatury STL, patrz  
odnośny arkusz informacyjny.


**Sposób montażu**

Regulator temperatury  
Regulator temperatury AVT / VG(F) można  
instalować w dowolnej pozycji.

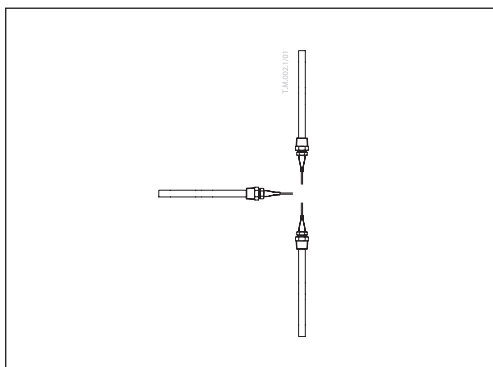


**Sposób montażu**  
*(ciąg dalszy)*
**Czujnik temperatury**

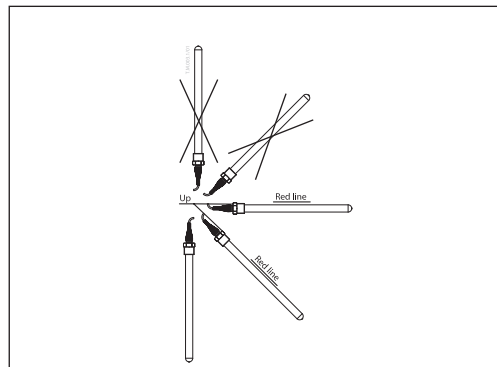
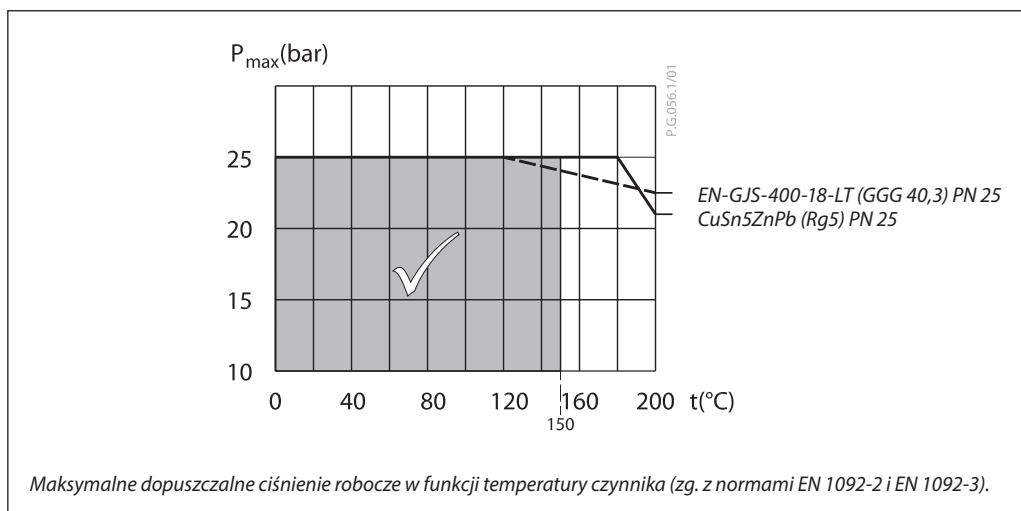
Należy wybrać takie miejsce instalacji, aby temperatura czynnika była pobierana bezpośrednio i bezzwłocznie. Unikać przegrzania czujnika temperatury. Czujnik temperatury musi być zanurzony w czynniku na całej swojej długości.

**Czujniki temperatury 170 mm, R ½ i 210 mm, R ¾**

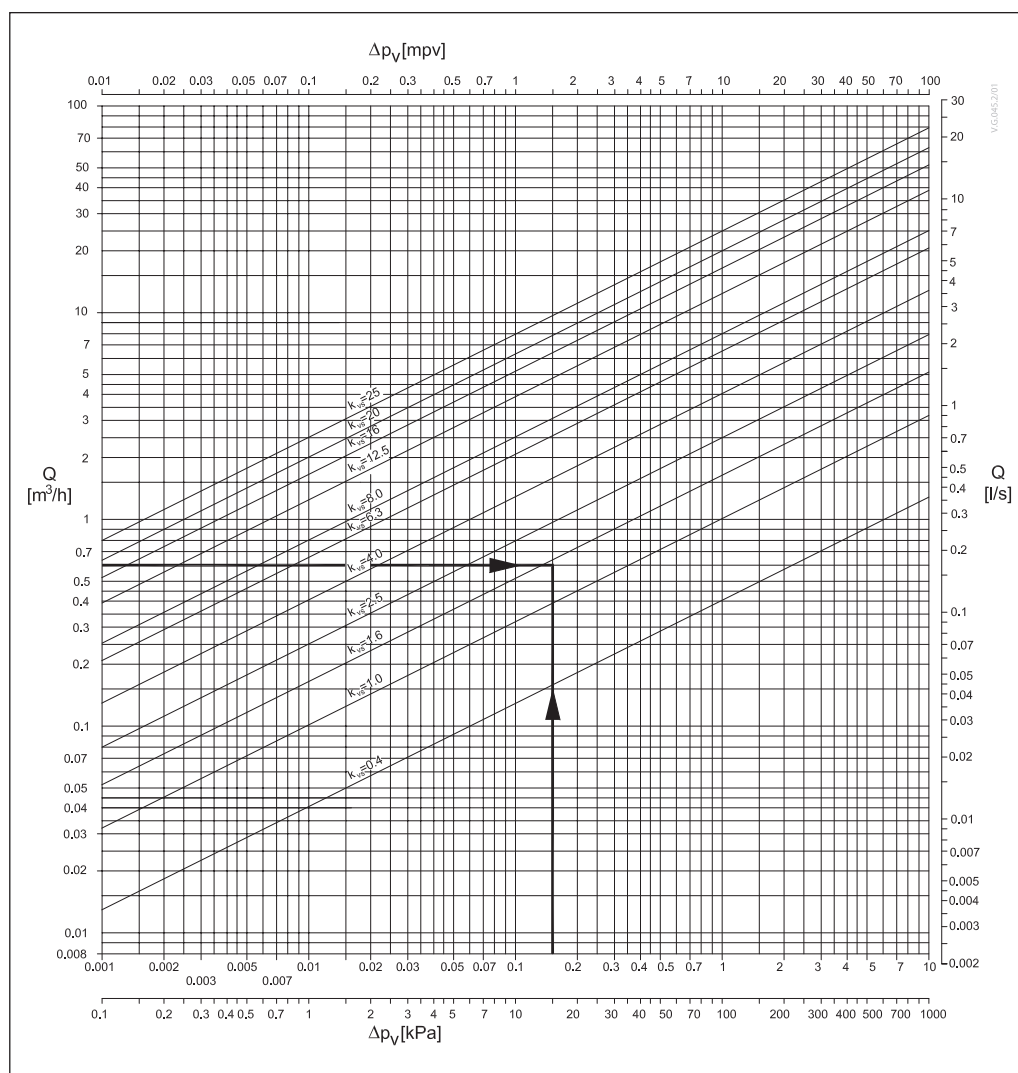
- Czujnik temperatury można instalować w dowolnej pozycji.


**Czujnik temperatury 255 mm, R ¾**

- Czujnik temperatury należy zainstalować w sposób przedstawiony na rysunku.


**Zależność ciśnienia od temperatury**


## Dobór zaworu



Dane:

$$P_{\text{maks.}} = 14 \text{ kW}$$

$$\Delta t = 20 \text{ K}$$

$$\Delta p_v = 0,15 \text{ bar}$$

 $P_{\text{maks.}}$  — moc grzejna (kW)

 $\Delta t$  — różnica temperatur (K)

 $\Delta p_v$  — różnica ciśnień na zaworze

 Maksymalny przepływ  $Q_{\text{maks.}}$  ( $\text{m}^3/\text{h}$ ) przez zawór obliczany jest ze wzoru:

$$Q_{\text{maks.}} = \frac{P_{\text{maks.}} \times 0,86}{\Delta t} = \frac{14 \times 0,86}{20}$$

$$Q_{\text{maks.}} = 0,6 \text{ m}^3/\text{h}$$

 Wartość  $k_v$  obliczana jest ze wzoru:

$$k_v = \frac{Q_{\text{maks.}}}{\sqrt{\Delta p_v}} = \frac{0,6}{\sqrt{0,15}}$$

$$k_v = 1,5 \text{ m}^3/\text{h}$$

 Wartość wybrana  $k_{vS} = 1,6 \text{ m}^3/\text{h}$ 

 lub odczytana z wykresu doboru poprzez poprowadzenie prostej poziomej z punktu na skali  $Q$  ( $0,6 \text{ m}^3/\text{h}$ ) i prostej pionowej z punktu na skali  $\Delta p_v$  ( $0,15 \text{ bar}$ ) do ich przecięcia się na skali  $k_v$  w punkcie  $1,5 \text{ m}^3/\text{h}$ .

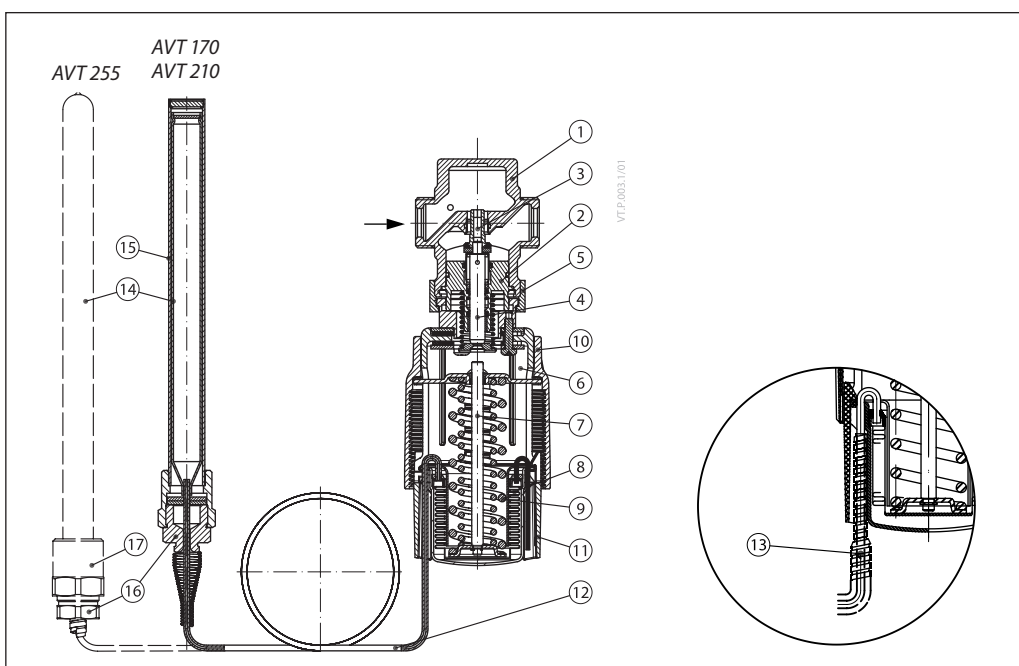
 Wartość wybrana  $k_{vS} = 1,6 \text{ m}^3/\text{h}$ 

Rozwiązanie:

 W przykładzie dobrano 1) zawór VG DN 15 z gwintem zewn. o wartości  $k_{vS}$  1,6 lub 2) zawór VGF DN 15 z kołnierzami o wartości  $k_{vS}$  1,6.

**Budowa**

1. Zawór VG(F)
2. Wkład zaworu
3. Odciążony hydraulicznie grzybek zaworu
4. Trzpień zaworu
5. Nakrętka łącząca
6. Termostatnik AVT
7. Trzpień termostatu
8. Mieszek
9. Sprężyna nastawcza regulacji temperatury
10. Nastawnik temperatury przystosowany do zaplombowania
11. Skala
12. Kapilara
13. Elastyczna rurka zabezpieczająca (tylko w przypadku AVT 255 mm)
14. Czujnik temperatury
15. Kieszon czujnika
16. Dławnica czujnika
17. Obudowa dławnicy czujnika


**Działanie**

Zmiany temperatury czynnika powodują zmiany ciśnienia w czujniku temperatury. Wynikowe ciśnienie jest przenoszone kapilarą do mieszka. Mieszek przemieszcza trzpień termostatu, otwierając lub zamykając zawór. Wzrost temperatury czynnika powoduje

przesunięcie grzybka zaworu w stronę gniazda (zawór zamyka się), natomiast spadek temperatury czynnika powoduje odsunięcie grzybka zaworu od gniazda (zawór otwiera się).

Nastawnik temperatury może zostać zaplombowany.

**Nastawa**
*Nastawa temperatury*

Nastawę temperatury ustawia się przez regulację sprężyny nastawczej regulacji temperatury. Regulację można przeprowadzić za pomocą nastawnika temperatury i/lub manometrów.

**Diagram nastawiania**
*Nastawa temperatury*

Zależność pomiędzy liczbami od 1 do 5 na skali a temperaturą zamknięcia.

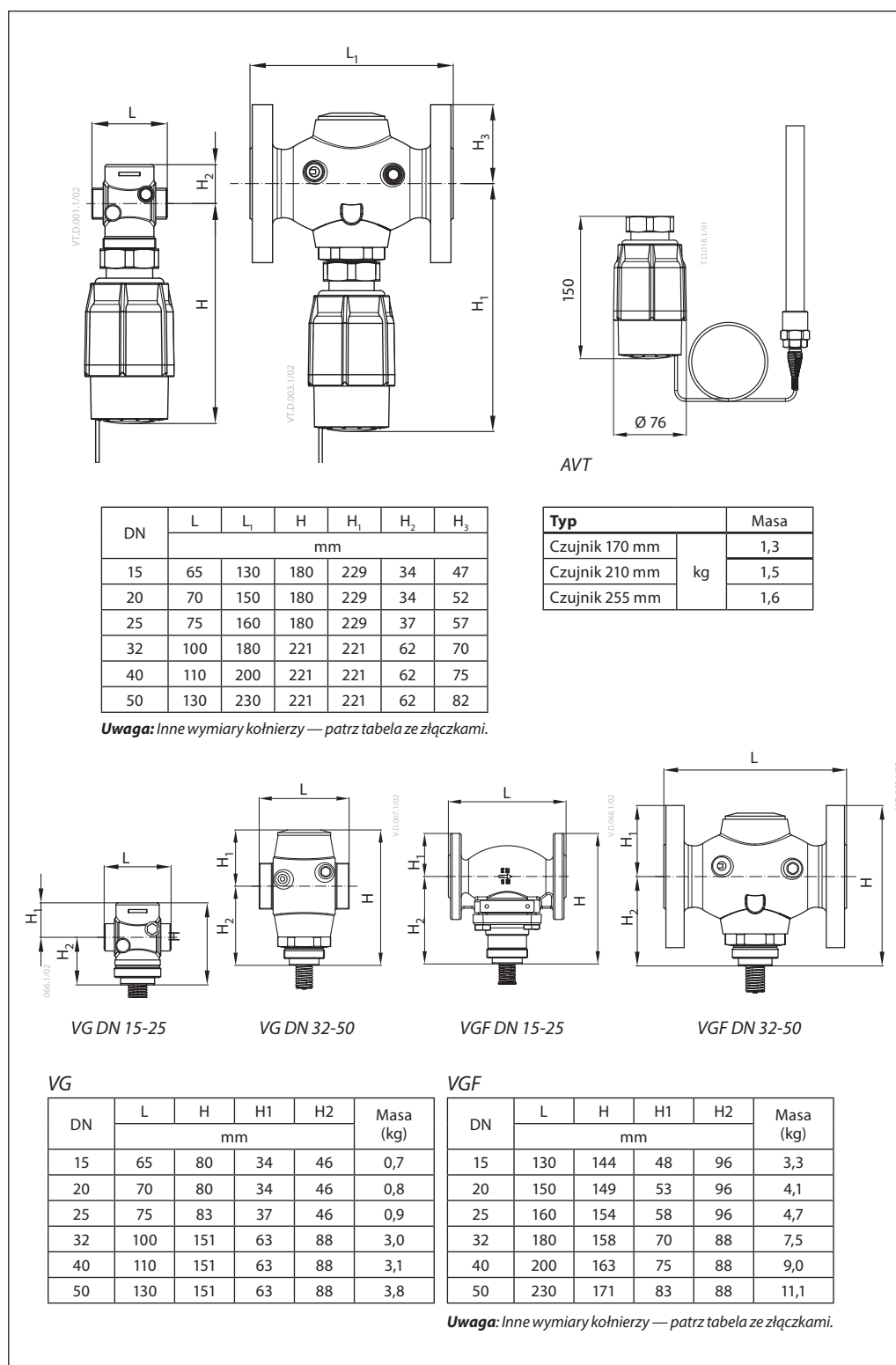
**Uwaga:** Podane wartości są przybliżone.

Termostat AVT ... 170 mm, 210 mm					
I	II	III	IV	V	°C
-10	3	15	28	40	
20	33	45	58	70	
40	53	65	78	90	
60	73	85	98	110	

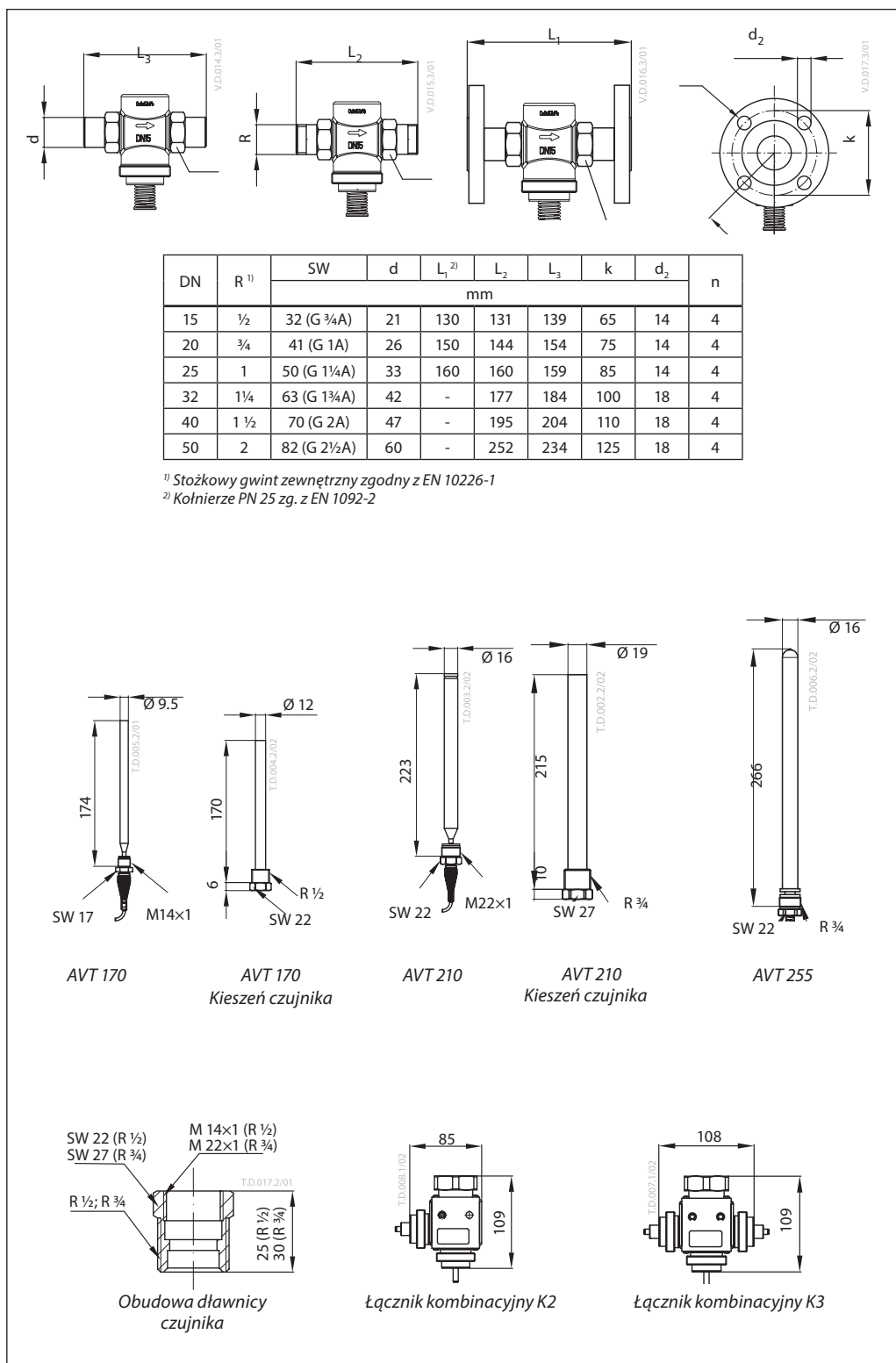
  

Termostat AVT ... 255 mm					
I	II	III	IV	V	°C
10	19	28	36	45	
35	44	53	61	70	
60	70	80	90	100	
85	95	105	115	125	

## Wymiary



Wymiary (ciąg dalszy)









**Danfoss Poland Sp. z o.o.**

z siedzibą w Grodzisku Mazowieckim 05-825 przy ul. Chrzanowskiej 5, zarejestrowana w Sądzie Rejonowym dla m. st. Warszawa w Warszawie, XIV Wydział Gospodarczy Krajowego Rejestru Sądowego, KRS: 0000018540, NIP: 586-000-58-44, REGON: 190209149, Kapitał Zakładowy 31 922 100 zł Heating Segment • danfoss.pl • +48 22 104 00 00 • E-mail: bok@danfoss.com

Danfoss nie ponosi odpowiedzialności za możliwe błędy drukarskie w katalogach, broszurach i innych materiałach drukowanych. Dane techniczne zawarte w broszurze mogą ulec zmianie bez wcześniejszego uprzedzenia, jako efekt stałych ulepszeń i modyfikacji naszych urządzeń. Wszystkie znaki towarowe w tym materiale są własnością odpowiednich spółek. Danfoss, logotyp Danfoss są znakami towarowymi Danfoss A/S. Wszystkie prawa zastrzeżone.