

Karta katalogowa

# Termostaty, termostaty różnicowe RT



Termostat RT wyposażony jest w przełącznik jednobiegunowy.

Położenie styków zależy od temperatury bańki i wartości nastawionej na skali.

Seria RT obejmuje termostaty do zastosowań ogólnych w przemyśle chłodniczym ogólnym i morskim.

Seria RT to również termostaty różnicowe, termostaty regulacji strefy neutralnej oraz termostaty specjalne ze stykami powlekanymi złotem do pracy z programowalnymi sterownikami zdarzeń.

## Charakterystyka

- Wersje wodoodporne, obudowa IP 66
- Szeroki zakres regulacji
- Szeroka gama urządzeń do zastosowań ogólnoprzemysłowych i morskich
- Zasilanie prądem zmiennym bądź stałym
- Wymienny układ styków
- Wersje specjalne do zastosowań z programowalnymi sterownikami zdarzeń
- Safety Integrity Level: SIL 2 zgodnie z normą IEC 61508

**Zgodności**

RT 2	RT 3	RT 4	RT 7	RT 8	RT 8L	RT 9	RT 11	RT 12	RT 13	RT 14	RT 14L	RT 15	RT 16L	RT 17	RT 23	RT 24	RT 34	RT 101	RT 102	RT 107	RT 140	RT 140L	RT 270		
																									Lloyd's Reg. of Shipping, LR
	•			•	•	•		•	•	•	•	•						•		•					Germanischer Lloyd, GL
																			•		•				Det Norske Veritas, DNV
																			•						Bureau Veritas, BV
•	•	•	•	•	•	•	•	•	•	•	•	•	•	•	•	•	•	•	•	•	•	•	•	•	Russian Maritime Register of Shipping, RMRS
•	•		•					•	•	•		•			•				•		•				Nippon Kaiji Kyokai, NKK
																					•				Korean Register of Shipping, KRS
•	•	•	•	•	•	•	•	•	•	•	•	•	•	•	•	•	•	•	•	•	•	•	•	•	Zgodność z normą EN 60730-2-1 do cz. 9
•	•	•	•	•	•	•	•	•	•	•	•	•	•	•	•	•	•	•	•	•	•	•	•	•	Znak CE zgodnie z EN 60947-4, -5
•	•	•	•	•	•	•	•	•	•	•	•	•	•	•	•	•	•	•	•	•	•	•	•	•	China Compulsory Certificate, CCC

**Dane techniczne**

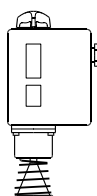
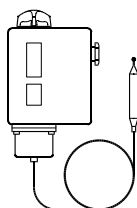
<b>Przyłącze kabla</b>	Pg 13,5 . Średnica kabla 6 – 14 mm.
<b>Obudowa</b>	IP66 zgodny z EN 60529/IEC 60529, z wyjątkiem wersji z zewnętrznym odblokowaniem, gdzie jest IP54.
<b>Dopuszczalna temperatura otoczenia</b>	Od -50 do 70 °C dla obudowy termostatu
<b>Przełączniki</b>	Patrz „Zamawianie przełączników”

*Właściwości zgodnie z EN 60947*

<b>Przekrój przewodu</b>	
Drut / żyła	0,2 – 2,5 mm <sup>2</sup>
linka, bez końcówki	0,2 – 2,5 mm <sup>2</sup>
Linka, z końcówką	0,2 – 1,5 mm <sup>2</sup>
Moment dokręcenia	Maks. 1,5 Nm
Znamionowe napięcie udarowe	4 kV
Stopień zanieczyszczenia	3
Zabezpieczenie przed zwarcieniem, bezpiecznik	10 A
Izolacja	400 V
Stopień ochrony	IP54, IP66

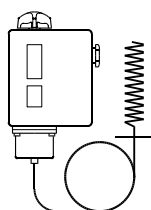
**Przegląd**

[-50; 300] [°C]		Range [°C]	Type
	Parowy z oddzielną bańką (bańka zimna)	-45 – -15	<b>RT 9</b>
		-30 – 0	<b>RT 13</b>
		-25 – 15	<b>RT 3</b>
		-25 – 15	<b>RT 2, RT 7</b>
		-20 – 12	<b>RT 8</b>
		-5 – 10	<b>RT 12</b>
		-5 – 30	<b>RT 14</b>
	Adsorpcyjny z oddzielną bańką (bańka gorąca lub zimna)	5 – 22	<b>RT 23</b>
		8 – 32	<b>RT 15</b>
		15 – 34	<b>RT 24</b>
		15 – 45	<b>RT 140</b>
		25 – 90	<b>RT 101, RT 102</b>
	Napełniony częściowo z oddzielną bańką (bańka gorąca)	70 – 150	<b>RT 107</b>
		-50 – -15	<b>RT 17</b>
	Parowy ze spiralną kapilarą czujnika (termostaty do pomieszczeń)	-30 – 0	<b>RT 11</b>
	-5 – 30	<b>RT 4</b>	
Adsorpcyjny ze spiralną kapilarą czujnika (termostaty do pomieszczeń)	-25 – 15	<b>RT 34</b>	
	-20 – 12	<b>RT 8L</b>	
Adsorpcyjny termostat z nastawną martwą strefą i oddzielną bańką (bańka gorąca bądź zimna)	-5 – 30	<b>RT 14L</b>	
	15 – 45	<b>RT 140L</b>	
Parowy termostat z nastawną martwą strefą i oddzielną bańką (bańka gorąca bądź zimna)	0 – 38	<b>RT 16L</b>	
Adsorpcyjne termostaty różnicowe z oddzielną bańką (bańka gorąca bądź zimna)	-30 – 40	<b>RT 270</b>	

**Zamawianie**

*Termostaty*

Zasada	Typ	Typ bańki	Zakres regulacji [°C]	Differential $\Delta t$		Reset	Temp. maks. bańki [°C]	Długość kapilary [m]	Nr katalogowy
				Nastawa dolna temperatury [K]	Nastawa górna temperatury [K]				
Para <sup>1)</sup>	RT 9	A	-45 – 15	2.2 – 10.0	1.0 – 4.5	aut.	150	2	017-506666
	RT 3	A	-25 – 15	2.8 – 10.0	1.0 – 4.0	aut.	150	2	017-501466
	RT 17	B	-50 – -15	2.2 – 7.0	1.5 – 5.0	aut.	100	–	017-511766
	RT 11	B	-30 – 0	1.5 – 6.0	1.0 – 3.0	aut.	66	–	017-508366
	RT 4	B	-5 – 30	1.5 – 7.0	1.2 – 4.0	aut.	75	–	017-503666 017-503766 <sup>4)</sup>
Adsorpcja <sup>2)</sup>	RT 13	A	-30 – 0	1.5 – 6.0	1.0 – 3.0	aut.	150	2	017-509766
	RT 2	A	-25 – 15	5.0 – 18.0	6.0 – 20.0	aut.	150	2	017-500866
	RT 8	A	-20 – 12	1.5 – 7.0	1.5 – 7.0	aut.	145	2	017-506366
	RT 12	A	-5 – 10	1.0 – 3.5	1.0 – 3.0	aut.	65	2	017-508966
	RT 23	A	5 – 22	1.1 – 3.5	1.0 – 3.0	aut.	85	2	017-527866
	RT 15	A	8 – 32	1.6 – 8.0	1.6 – 8.0	aut.	150	2	017-511566
	RT 24	A	15 – 34	1.4 – 4.0	1.4 – 3.5	aut.	105	2	017-528566
	RT 140	C	15 – 45	1.8 – 8.0	2.5 – 11.0	aut.	240	2	017-523666
	RT 102	D	25 – 90	2.4 – 10.0	3.5 – 20.0	aut.	300	2	017-514766
	RT 34	B	-25 – 15	2.0 – 10.0	2.0 – 12.0	aut.	100	–	017-511866
	RT 7	A	-25 – 15	2.0 – 10.0	2.5 – 14.0	aut.	150	2	017-505366
RT 14	A	-5 – 30	2.0 – 8.0	2.0 – 10.0	aut.	150	2	017-509966	
RT 101	A	25 – 90	2.4 – 10.0	3.5 – 20.0	aut.	300	2	017-500366	
Częściowa <sup>3)</sup>	RT 107	A	70 – 150	6.0 – 25.0	1.8 – 8.0	aut.	215	2	017-513566

- <sup>1)</sup> Czujnik należy umieścić w miejscu o temperaturze niższej od obudowy termostatu i kapilary.  
<sup>2)</sup> Czujnik można umieścić w miejscu o temperaturze wyższej lub niższej od obudowy termostatu.  
<sup>3)</sup> Czujnik należy umieścić w miejscu o temperaturze wyższej od obudowy termostatu i kapilary.  
<sup>4)</sup> Dzięki wbudowanej cewce grzejnej – zmniejsza różnicę temperatur.

*Thermostats with adjustable dead zone*


Zasada	Typ	Typ bańki	Zakres regulacji [°C]	Różnica [K]	Martwa strefa SN		Temp. maks. bańki [°C]	Długość kapilary [m]	Nr katalogowy
					Nastawa dolna temperatury [K]	Nastawa górna temperatury [K]			
Para	RT 16L	B	0 – 38	1.5 – 0.7	1.5 – 5.0	0.7 – 1.9	100	–	017L002466
Adsorpcja	RT 8L	A	-20 – 12	1.5	1.5 – 4.4	1.5 – 4.9	145	2	017L003066
	RT 14L	A	-5 – 30	1.5	1.5 – 5.0	1.5 – 5.0	150	2	017L003466
	RT 140L	C	15 – 45	1.8 – 2.0	1.8 – 4.5	2.0 – 5.0	240	2	017L003166
	RT 101L	A	25 – 90	2.5 – 3.5	2.5 – 7.0	3.5 – 12.5	300	2	017L006266

**Zamawianie**  
*(c.d.)*
*Rodzaj bańki / czujnika*

A	B	C	D
Walcowy czujnik zdalny	Czujnik temp pomieszczc.	Czujnik kanałowy	Czujnik kapilarny

*Wersje specjalne*

 RT można dostarczyć z przełącznikami specjalnymi.  
 Patrz następna strona.

Zamawiając produkt należy podać

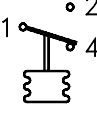

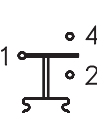
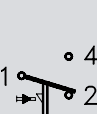
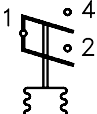

1. Typ
2. Nr kat. urządzenia standardowego
3. Nr kat. urządzenia standardowego

*Przełączniki*

Wersja	Oznaczenie	Description	Obciążalność styków	Reset	Nr katalogowy
Norma		Jednobiegunowy przełącznik z płytką zaciskową zabezpieczoną przed prądem upływowym. <b>Instalowany we wszystkich wersjach standardowych RT.</b> Styki przełączalne migowe.		Aut.	<b>017-403066</b>
Reset ręcz.		Do ręcznego resetowania urządzenia po przełączeniu styków przy wzroście temperatury. <b>Dla urządzeń z funkcją resetu.</b>	<b>Prąd zmienny</b>  <b>Omowy:</b> AC1 = 10 A, 400 V	Max.	<b>017-404266</b>
Reset ręcz.		o ręcznego resetowania urządzenia po przełączeniu styków przy spadku temperatury. <b>Dla urządzeń z funkcją resetu.</b>	<b>Indukcyjny:</b> AC3 = 4 A, 400 V AC15 = 3 A, 400 V  <b>Prąd stały:</b> DC13 = 12 W, 220 V	Min.	<b>017-404166</b>
Martwa strefa		Jednobiegunowy przełącznik z regulacją martwej strefy z płytką zaciskową zabezpieczoną przed prądem upływowym.		–	Dostępny wyłącznie jako podzespół dla regulacji RT z regulacją martwej strefy

**Zamawianie**  
(c.d.)

*Przełączniki*

Wersja	Oznaczenie	Description	Obciążalność styków	Reset	Nr katalogowy
Norma	 SPDT	Jednobiegunowy przełącznik z połączonymi stykami (wolnymi od tlenków). Zwiększa niezawodność zadziałania w układach sygnalizacyjnych i kontrolnych. Styki przełączalne migowe. Płytki zacisków zabezpieczona przed prądem upływowym.	Prąd zmienny  <b>Omowy:</b> AC1 = 10 A, 400 V  <b>Indukcyjny:</b> AC3 = 2 A, 400 V AC15 = 1 A, 400 V  <b>Prąd stały:</b> DC13 = 12 W, 220 V	Aut.	<b>017-424066</b>
Reset ręcz.	 SPDT	Jednobiegunowy przełącznik z połączonymi stykami (wolnymi od tlenków). Zwiększa niezawodność zadziałania w układach sygnalizacyjnych i kontrolnych. Styki przełączalne migowe. Płytki zacisków zabezpieczona przed prądem upływowym.		Max.	<b>017-404866</b>
Martwa strefa	 SPDT	Jednobiegunowy przełącznik z regulacją martwej strefy i z połączonymi stykami (wolnymi od tlenków). Zwiększa niezawodność zadziałania w układach sygnalizacyjnych i kontrolnych. Styki przełączalne migowe. Płytki zacisków zabezpieczona przed prądem upływowym.		–	Dostępny wyłącznie jako podzespoł dla regulacji RT z regulacją martwej strefy
Reset ręcz.	 SPDT	Jednobiegunowy przełącznik z połączonymi stykami (wolnymi od tlenków). Zwiększa niezawodność zadziałania w układach sygnalizacyjnych i kontrolnych. Styki przełączalne migowe. Płytki zacisków zabezpieczona przed prądem upływowym.		Min.	<b>017-404766</b>
Załącza jednocześnie oba obwody	 SPST	Jednobiegunowy przełącznik włączający oba obwody jednocześnie przy wzroście temperatury. Styki przełączalne migowe. Płytki zacisków zabezpieczona przed prądem upływowym.	Prąd zmienny  <b>Omowy:</b> AC1 = 10 A, 400 V  <b>Indukcyjny:</b> AC3 = 3 A, 400 V AC15 = 2 A, 400 V  <b>Prąd stały:</b> DC13 = 12 W, 220 V <sup>1)</sup>	Max.	<b>017-403466</b>
Ze stykami przełączającymi niemigowo	 SPDT	Jednobiegunowy przełącznik ze stykami przełączającymi niemigowo.	Prąd zmienny lub stały 25 VA, 24 V	–	<b>017-018166</b>

<sup>1)</sup> Jeżeli prąd płynie przez styki 2 i 4, tj. podłączono zaciski 2 i 4 lecz nie 1, maksymalna dopuszczalna obciążalność wzrasta do 90 W, 220 V.

Przełączniki przedstawiono w położeniu które przyjmują podczas spadku temperatury, tj. po ruchu trzpienia głównego RT w dół. Wskazówka nastawna regulacji przedstawia wartość na skali, przy której następuje przełączenie styków przy spadku temperatury.

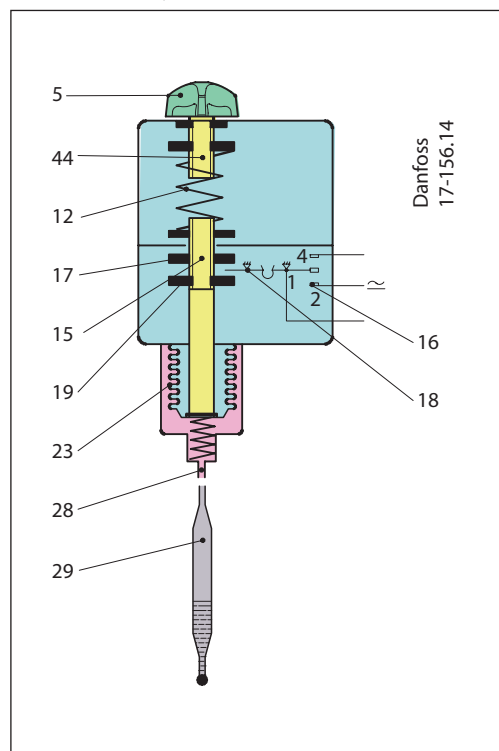
Wyjątkiem jest RT z wyłącznikiem o nr kat. **017-404266**, z resetem maksymalnym, gdzie wskazówka nastawna regulacji przedstawia wartość na skali, przy której następuje przełączenie styków przy wzroście temperatury.

Części zamienne i akcesoria,  
patrz katalog części zamiennych, RX.5E.A2.02.

**Budowa Funkcja**

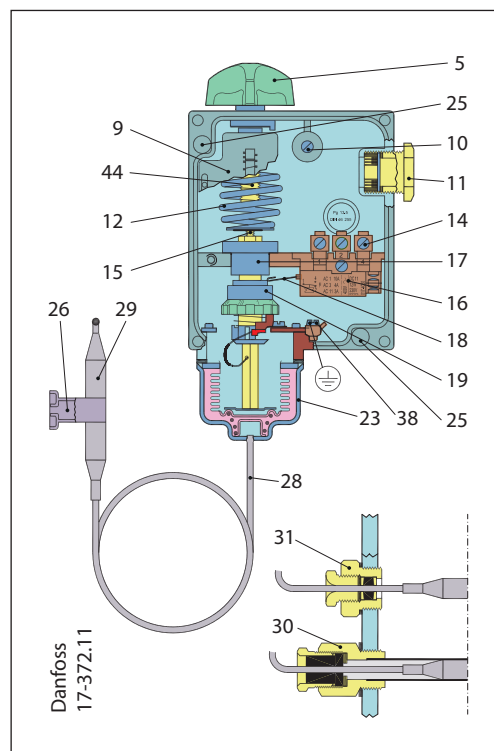
- 5. Pokrętło nastawy
- 9. Skala zakresu regulacji
- 10. Zacisk pętli
- 11. Wpust kablowy gwintowany Pg 13.5
- 12. Sprężyna główna
- 14. Zaciski
- 15. Trzpień główny
- 16. Przełącznik
- 17. Górna tuleja prowadząca
- 18. Dźwignia styku
- 19. Nakrętka nastawy temperatury różnicowej
- 23. Mieszek
- 25. Otwór montażowy
- 26. Zacisk czujnika (bańki)
- 28. Kapilara
- 29. Czujnik (bańka)
- 30. Osłona czujnika (bańki)
- 31. Dławik kapilary
- 38. Zacisk uziemienia
- 44. Trzpień regulacji temperatury

Schemat ogólny termostatu RT



Element termostatyczny składa się z czujnika (29), kapilary (28) i mieszka (23). Element napełniony jest czynnikiem reagującym na zmiany temperatury wokół czujnika w taki sposób, że ciśnienie wywierane na ruchomy mieszek wzrasta wprost proporcjonalnie do temperatury. Obrót pokrętła regulacyjnego (5) powoduje ustawienie sprężyny głównej (12) w sposób równoważący ciśnienie w elemencie.

Termostat RT

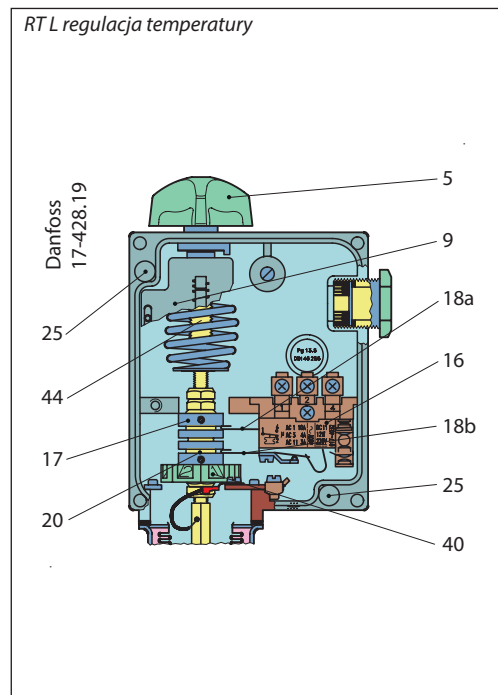
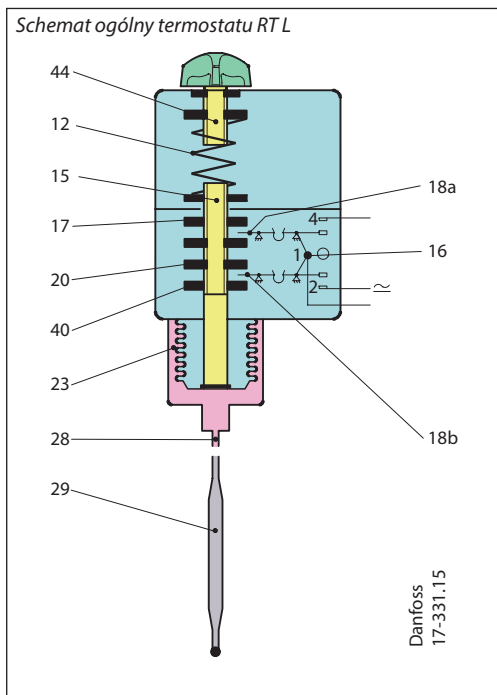


Wzrost temperatury czujnika spręża mieszek i podnosi główny trzpień (15) aż do wyważenia ciśnienia przez siłę sprężyny. Trzpień główny (15) ma tuleję prowadzącą (17) i nakrętkę nastawy różnicowej (19), które razem przenoszą ruch trzpienia głównego na przełącznik (16).

**Budowa Funkcja**  
(c.d.)

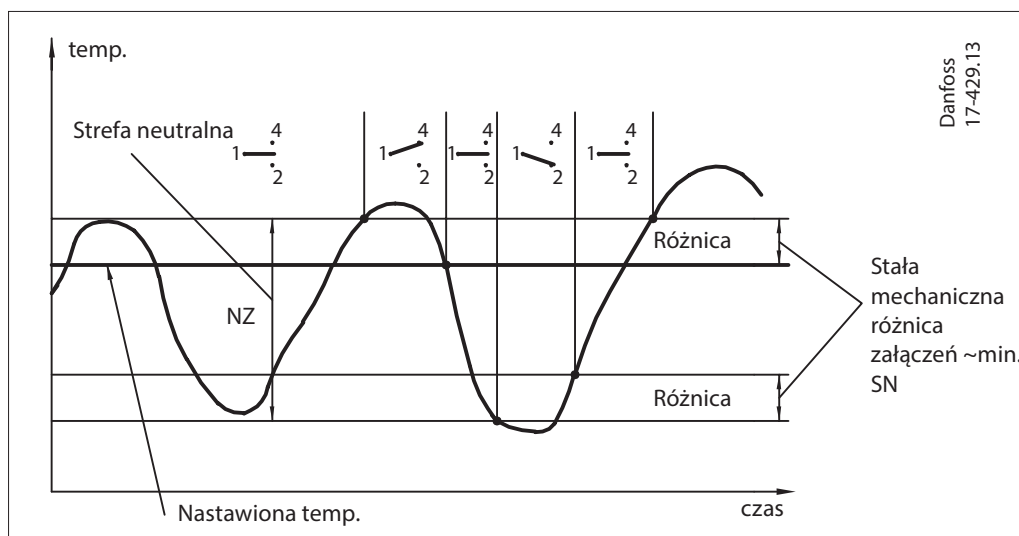
Termostaty z regulacją strefy neutralnej, typ RT L

- 5. Pokrętko nastawy
- 9. Skala zakresu regulacji
- 12. Sprężyna główna
- 15. Trzpień główny
- 16. Przełącznik
- 17. Górna tuleja prowadząca 18a i 18b.  
Dźwignia styku
- 20. Dolna tuleja prowadząca
- 23. Mieszek
- 25. Otwór montażowy
- 28. Kapilara
- 29. Czujnik (bańka)
- 40. Nakrętka nastawy strefy neutralnej
- 44. Trzpień regulacji temperatury



Elementy regulacji ciśnienia RT L wyposażono w przełącznik (17-4032) z regulacją strefy neutralnej. Umożliwia to realizację sterowania astatycznego przez urządzenie. Dźwignie styków przełącznika strefy neutralnej (18a) i (18b) poruszane są tulejami prowadzącymi trzpienia, (17) i (20). Górna

tuleja prowadząca (17) jest nieruchoma, natomiast dolna (20) porusza się dzięki nakrętce nastawczej (40). W ten sposób można zmieniać zakres strefy neutralnej między wartością minimalną (równą różnicy mechanicznej urządzenia) i maksymalną (zależną od typu termostatu RT).



**Terminologia**

*Sterowanie astatyczne*

Rodzaj sterowania z opóźnieniem, w którym element korygujący (np. zawór, przepustnica itp.) przesuwa się w położenie skrajne z prędkością niezależną od wielkości błędu gdy błąd przekroczy określoną wartość dodatnią, oraz w przeciwnie położenie skrajne gdy błąd przekroczy określoną wartość ujemną.

*Niestateczność*

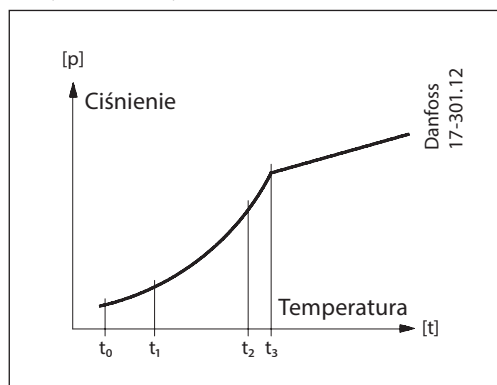
Okresowe wahania zmiennej regulowanej względem stałej wartości wzorcowej.

*Strefa neutralna*

Zakres między punktami styku dwóch styków.

Czynniki

1. Czynniki parowy



Zasada działania polega na zależności między ciśnieniem i temperaturą pary wysyczonej, tj. element jest wypełniony wysyczoną parą z niewielką ilością cieczy. Czynniki ma ograniczone ciśnienie; dalszy wzrost ciśnienia po odparowaniu całej cieczy w bańce skutkuje zaledwie niewielkim wzrostem ciśnienia wewnątrz elementu.

Zasada działania oparta na tym czynniku stosowana jest w termostatach przeznaczonych do pracy w niskiej temperaturze itp., gdzie musi zachodzić parowanie ze swobodnej powierzchni cieczy w bańce (w zakresie pracy termostatu) i gdzie jednocześnie mieszek musi być chroniony przed odkształceniem w normalnej temperaturze otoczenia.

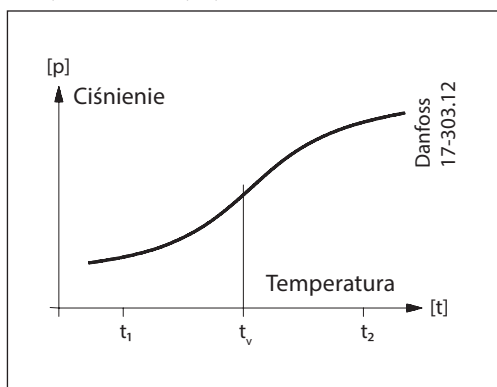
Ciśnienie w elemencie zależy od temperatury swobodnej powierzchni cieczy, więc termostat należy instalować w taki sposób, aby bańka była chłodniejsza od reszty elementu termostaticznego.

Odparowana ciecz skropli się w najzimniejszym punkcie układu, tj. w bańce. Dlatego bańka pełni rolę regulatora temperatury układu.

**Uwaga:**

Gdy bańka jest najzimniejsza, temperatura otoczenia nie wpływa na dokładność regulacji.

2. Czynniki adsorpcyjny



W tym przypadku czynnik składa się częściowo z przegrzanego gazu, a częściowo z ciała stałego o dużej powierzchni adsorpcyjnej.

Ciało stałe skupione jest w bańce, dlatego to bańka pełni rolę elementu regulującego temperaturę elementu termostaticznego. Bańkę można zatem umieścić w miejscu cieplejszym bądź chłodniejszym od reszty elementu termostaticznego.

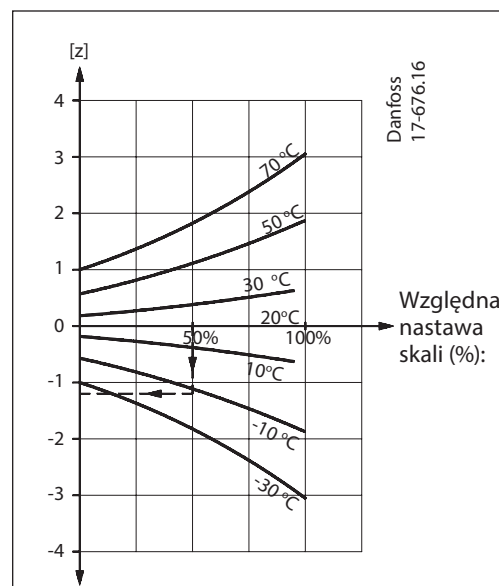
Jednakże ten rodzaj czynnika jest w pewnym stopniu podatny na zmiany temperatury mieszka i kapilary.

Nie ma to znaczenia w normalnych warunkach, lecz jeśli termostat pracuje w warunkach skrajnych, wystąpi odchylenie skali. Skalę można skorygować za pomocą wykresu i tabeli.

Korekcja skali =  $Z \times a$ .

Wartość Z należy odczytać z wykresu, zaś wartość a z tabeli.

Współczynnik odchyłki skali



Wykresy różnych temperatur otoczenia.  
0% ~ najniższa temperatura regulacji skali,  
100% ~ najwyższa temperatura regulacji skali.

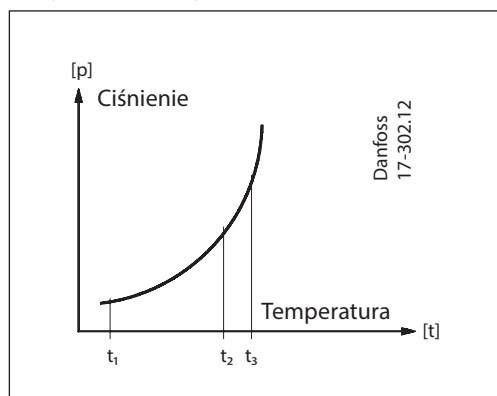
Typ	Zakres regulacji [°C]	Współczynnik korekcyjny "a"
RT 2	-25 – 15	2.3
RT 7	-25 – 15	2.9
RT 8, RT 8L	-20 – 12	1.7
RT 12	-5 – 10	1.2
RT 14, RT 14L	-5 – 30	2.4
RT 15	8 – 32	1.2
RT 23	5 – 22	0.6
RT 24	15 – 34	0.8
RT 101, RT 102	25 – 90	5.0
RT 140, RT 140L	15 – 45	3.1

**Czynniki**  
(c.d.)

*Przykład*

Korekcja skali termostatu RT 14 (zakres -5 – 30 °C przy temperaturze zadziałania +12°C i temperaturze otoczenia -10 °C. Temperatura skali, 12 °C, leży mniej więcej na środku zakresu skali, tj. przy nastawie względnej równej 50%. Współczynnik Z można odczytać na wykresie z

wartości 50% zaś z wykresu -10 °C, tj. ok. -1.2. Współczynnik korekcyjny a można odczytać z tabeli dla RT 14, tj. wynosi 2,4. Korekcja skali =  $Z \times a = -1,2 \times 2,4 = -2,88$ . Jeżeli wymaga się zadziałania w temperaturze 12 °C w tych samych warunkach, termostat należy nastawić na  $12 \times 2,88 = 9,12 \approx 9,1$ .

**3. Czynniki częściowy**


Czynnik częściowy jest wykorzystywany w termostatach RT o zakresach przekraczających temperaturę otoczenia.

Podobnie jak w przypadku pary, praca z czynnikiem częściowym polega na zależności ciśnienia od temperatury wysyczonej pary. Czynniki częściowy ma taką objętość, że obudowa mieszka, kapilara i niewielka część bańki są nim wypełnione, gdy termostat pracuje. Bańka jest najcieplejszą częścią układu. Płyn skrapla się w pozostałej - najchłodniejszej - części układu, lecz z powodu objętości czynnika, swobodna powierzchnia cieczy pozostaje zawsze wewnątrz bańki. W ten sposób bańka stanowi element regulujący temperaturę układu.

**Uwaga:**

Gdy bańka znajduje się w najcieplejszym miejscu, temperatura otoczenia nie wpływa na dokładność regulacji.

**Terminologia**
*Zakres regulacji*

Różnica temperatury między czujnikiem zimnym i ciepłym urządzenia, którą można ustawić dla urządzenia jako zakres jego pracy. Jest wskazywana na skali termostatu.

*Wskazanie skali*

Różnica między temperaturą czujnika zimnego i ciepłego w chwili przełączenia styków przełącznika w wyniku opadania trzpienia.

*Zakres pracy*

Zakres temperatury czujnika zimnego w którym termostat różnicowy może pracować.

*Różnica styków*

Wzrost temperatury czujnika ciepłego powyżej zadanej różnicy temperatur, który powoduje zwarcie lub rozwarcie styków przełącznika

*Czujnik wartości zadanej*

Czujnik umieszczony w czynniku, którego temperatura nie ulega zmianom na skutek pracy termostatu (tj. czujnik ciepły lub zimny).

*Czujnik sterujący*

Czujnik umieszczony w czynniku którego temperatura ma być regulowana (czujnik zimny lub ciepły).

**Nastawa różnicy**

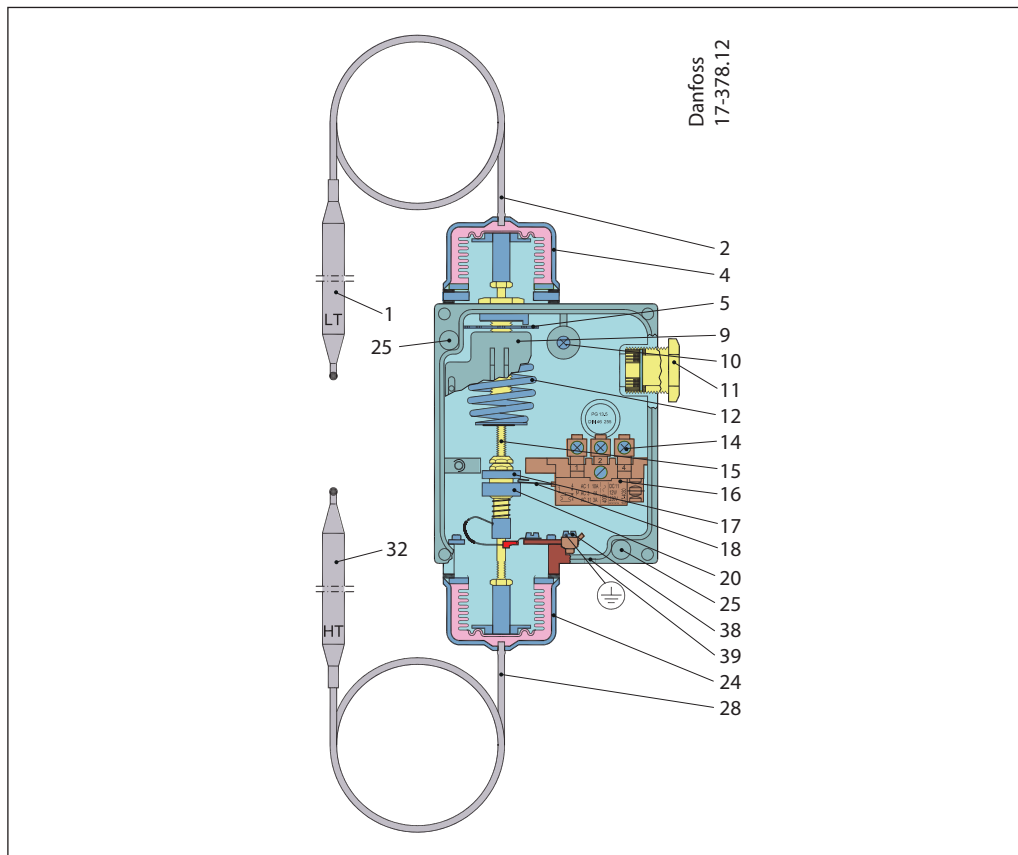
Pokrętło służy do zadania w zakresie skali najniższej temperatury, przy której ma zadziałać układ styków (zewrzeć się lub rozewrzeć).

Rolka różnicowa (19) służy do ustawienia różnicy. Najwyższa temperatura zadziałania na czujniku równa jest sumie temperatury zadziałania i zadanej różnicy.

**Budowa Funkcja**

Termostat różnicowy RT

1. Czujnik niskiej temperatury (bańka)
2. Kapilara
4. Mieszek zimny
5. Tarcza nastawcza
9. Skala zakresu regulacji
10. Zacisk pętli
11. Wpust kablowy gwintowany Pg 13.5
12. Sprężyna główna
14. Zaciski
15. Trzpień główny
16. Przełącznik
17. Górna tuleja prowadząca
18. Dźwignia styku
20. Dolna tuleja prowadząca
24. Mieszek ciepły
25. Otwór montażowy
28. Kapilara
32. Czujnik wysokiej temperatury (bańka)
38. Zacisk uziemienia
39. Tarcza przedmuchu



Termostat różnicowy RT wyposażony jest w jednobiegunowy przełącznik, który zamyka lub przerywa obwód w zależności od różnicy temperatur między dwoma czujnikami. RT 270 przeznaczony jest do pracy w instalacjach przetwórczych, wentylacyjnych oraz chłodząco-grzejnych, w których zachodzi potrzeba utrzymywania określonej różnicy temperatur, tj. 0 – 15 °C, między dwoma czujnikami. Jeden z czujników pracuje jako źródło wartości zadanej, drugi zaś jako czujnik sterujący. Różnica temperatur stanowi bezpośrednio regulowaną zmienną.

Rysunek przedstawia przekrój RT 270.

Termostat różnicowy składa się z dwóch mieszkań: elementu zimnego z czujnikiem umieszczanym w czynniku o najniższej temperaturze, oraz elementu ciepłego z

czujnikiem umieszczanym w czynniku o temperaturze najwyższej. Sprężyna główna ma charakterystykę prostoliniową.

RT 270 można nastawić na temperaturę w zakresie pracy za pomocą tarczy nastawczej (5). Gdy różnica między elementem zimnym i ciepłym spada, trzpień główny (15) opada. Dźwignia styków (18) opada w prowadnicę (17) tak, że styki (1 - 4) i styki (1 - 4) zwierają się w chwili osiągnięcia zadanej różnicy temperatur.

Styki przełączają się ponownie gdy różnica temperatur rośnie do sumy zadanej wartości i stałej różnicy styków równej ok. 2 °C.

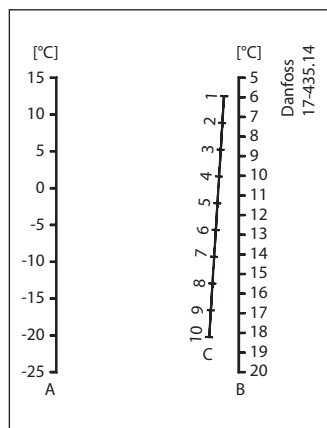
Przykład

Zadana różnica = 4 °C.

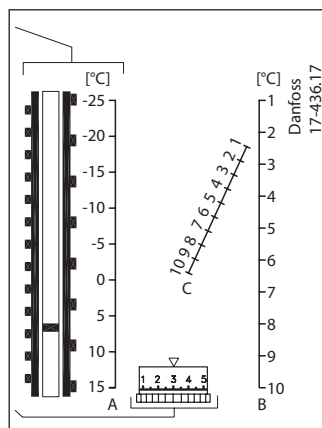
Przełącznik rozwiera się przy różnicy 4 °C i zwierza ponownie przy 4 + 2 = 6 °C.

Nomogramy uzyskanych różnic

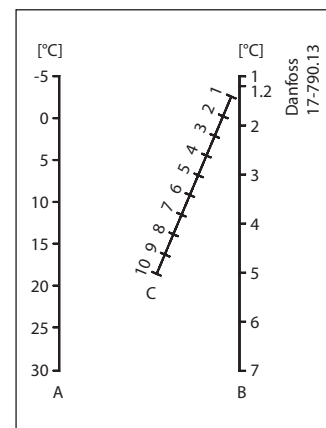
RT 2



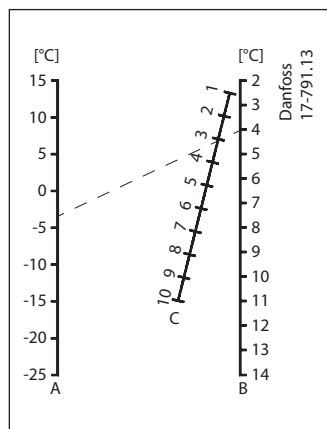
RT 3



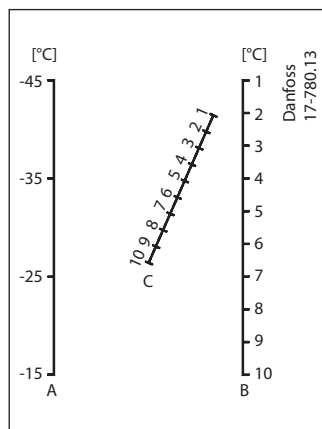
RT 4



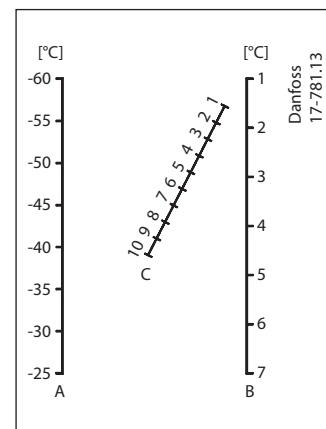
RT 7



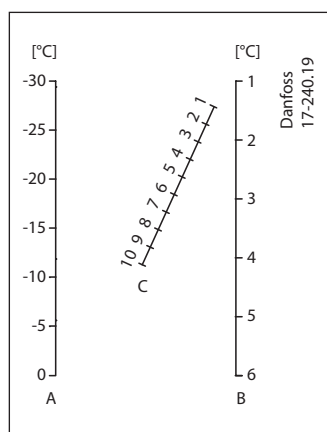
RT 9



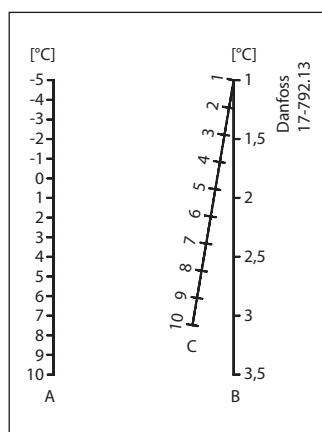
RT 10



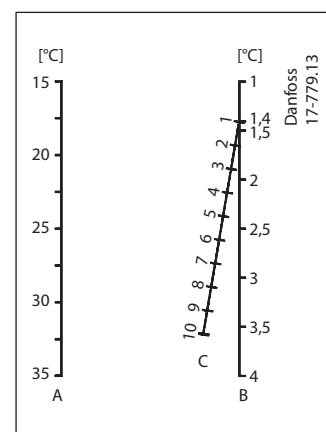
RT 11, RT 13



RT 12



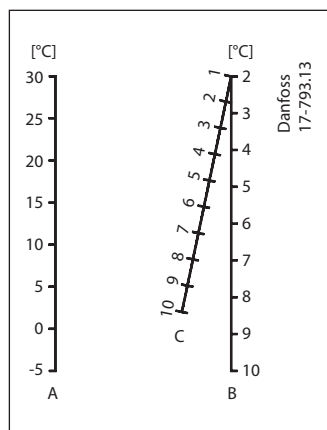
RT 24



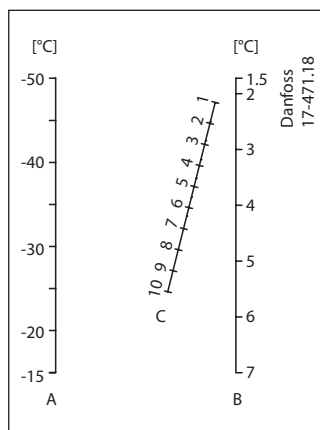
A = Ustawienie zakresu  
 B = Uzyskana różnica  
 C = Nastawa różnicowa

**Nomogramy  
uzyskanych różnic**  
(c.d.)

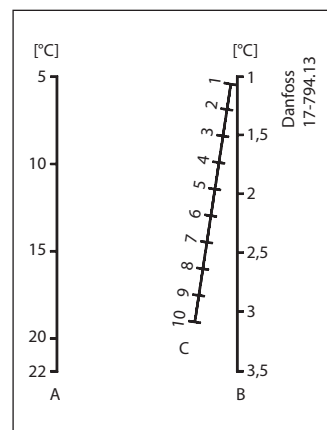
RT 14



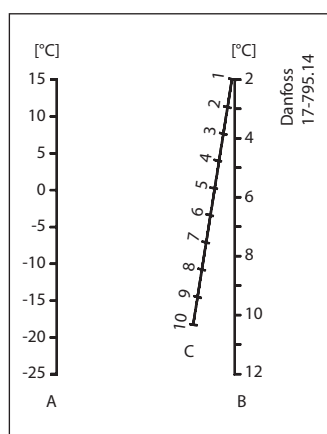
RT 17



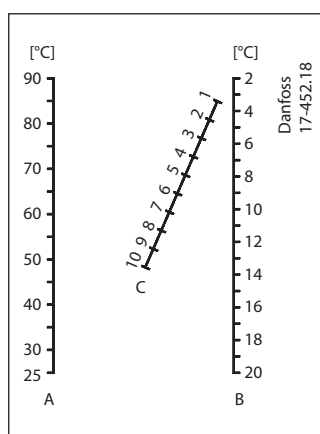
RT 23



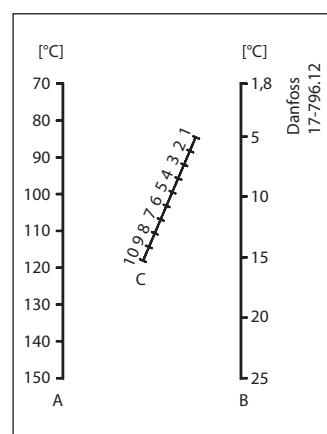
RT 34



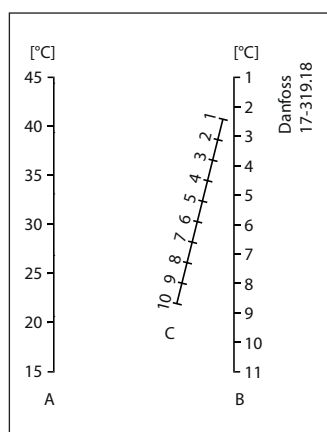
RT 101



RT 107



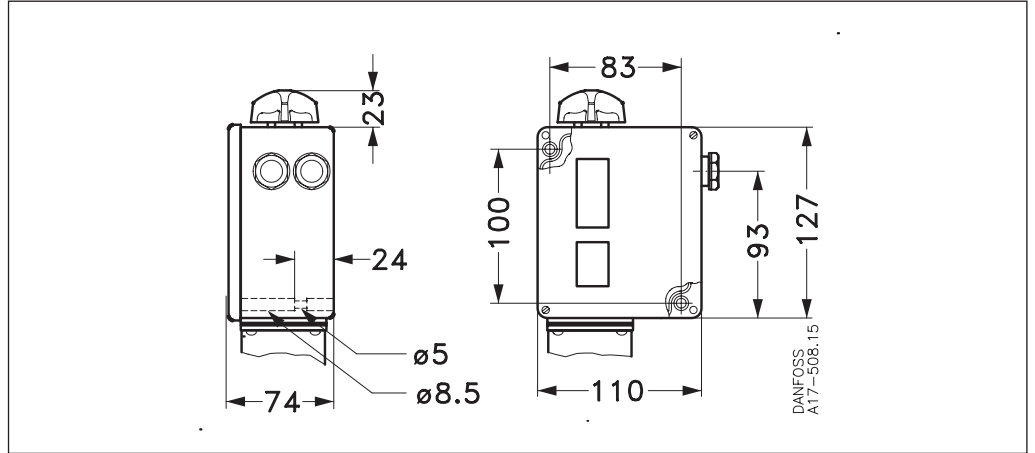
RT 140



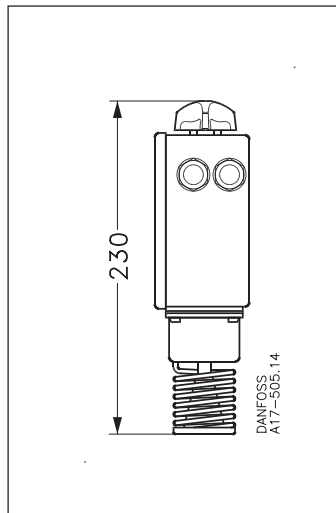
A = Ustawienie zakresu  
B = Uzyskana różnica  
C = Nastawa różnicowa

**Dimensions [mm]  
and weights [kg]**

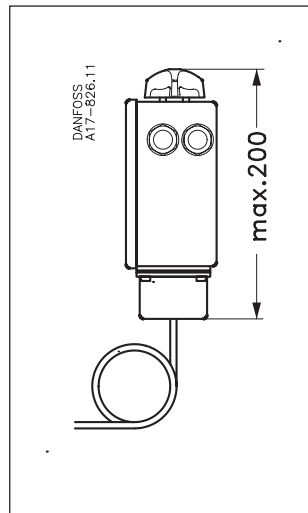
Obudowa termostatu RT



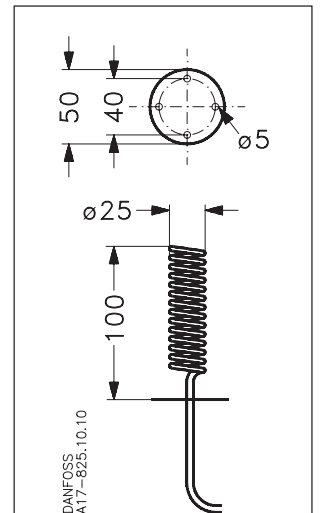
RT 4, RT 11, RT 16L, RT 17, RT 34



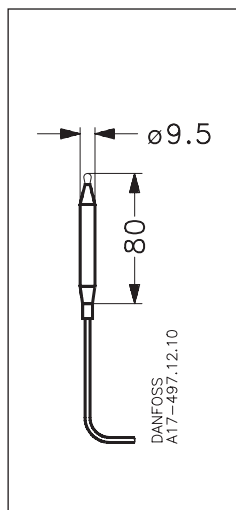
Obudowa termostatu RT



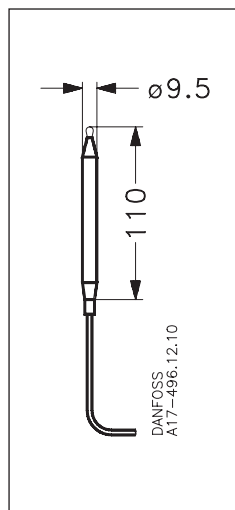
RT 140, RT 140L



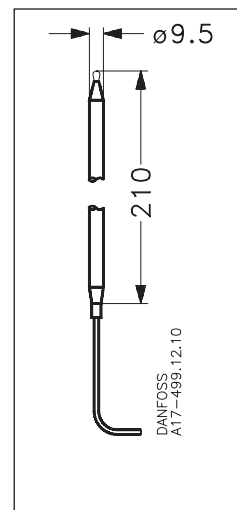
RT 2, RT 3, RT 7, RT 9,  
RT 13, RT 101



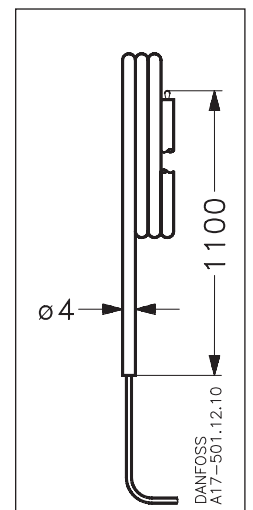
RT 8, RT 8L, RT 14,  
RT 14L, RT 15, RT 107,  
RT 270



RT 12, RT 23, RT 24



RT 102



Ciężar ok. 1 kg