



D06FN

Regulator ciśnienia

wersja niskociśnieniowa

ZASTOSOWANIE

Według normy PN-EN 806-2 regulatory ciśnienia tego typu chronią instalacje wodne przed zbyt wysokim ciśnieniem wejściowym. Zawory te mogą być również stosowane w instalacjach przemysłowych lub komercyjnych w zakresie ich wymagań technicznych.

Dzięki zastosowaniu regulatora ciśnienia zapobiega się uszkodzeniom wynikającym z nadmiernego ciśnienia, a jednocześnie przyczynia się do zmniejszenia zużycia wody. Wartość ciśnienia wylotowego jest utrzymywana na stałym poziomie nawet przy wahaniami ciśnienia wlotowego.

Poprzez obniżenie i stabilizację ciśnienia zostają zminimalizowane szумы przepływu w całej instalacji.

WŁAŚCIWOŚCI

- Równoważenie ciśnienia wlotowego - zmienne ciśnienie wlotowe nie wpływa na ciśnienie wylotowe
- Posiada certyfikat LGA odnośnie niskich szumów przepływu, do wielkości 1¹/₄" , Grupa 1 bez ograniczeń
- Wymienny wkład zaworu wykonany z wysokiej jakości materiałów
- Wybór ciśnienia wyjściowego pokrętkiem regulacyjnym
- Wartość nastawy widoczna na skali nastawczej
- Sprężyna regulacyjna zamontowana bez kontaktu z wodą
- Wbudowana siatka filtracyjna
- Dostępna wersja bez śrubunków
- Regulator dostarczany bez manometru
- Spełnia wymagania normy PN-EN 1567
- Wszystkie materiały posiadają atest higieniczny




DANE TECHNICZNE

Media	
Medium:	Woda pitna
Przyłącze/Wielkość	
Wielkości przyłącza:	1/2" - 2"
Wielkości nominalne:	DN15 - DN50
Zakresy ciśnień	
Maks. ciśnienie wlotowe:	25 bar
Ciśnienie wylotowe:	0,5 - 2 bar
Nastawa fabryczna:	1,5 bar
Min. ciśnienie:	0,5 bar
Temperatura pracy	
Max. temperatura robocza medium zgodnie z EN1567:	30 °C
Maks. temperatura medium:	70 °C *

* przy maks. ciśnieniu roboczym 10 bar

BUDOWA

Przeгляд	Elementy	Materiały
	1 Osłona sprężyny z pokrętkiem nastawczym i skalą (bez sprężyny)	Wysokiej jakości materiały syntetyczne
	2 Korpus z gniazdam G1/4" pod manometr	Mosiądz odporny na odcynkowanie
	3 Złączki gwintowane (wersja B)	Mosiądz
	4 Manometr, nie wchodzi w skład zestawu (patrz akcesoria)	Wysokiej jakości tworzywo sztuczne
	5 Osłona filtra	Mosiądz
Pozostałe elementy:		
	Sprężyna regulacyjna	Stal sprężynowa
	Wkład zaworu z membraną wraz z gniazdem	Wysokiej jakości materiał syntetyczny, membrana EPDM
	Filtr drobnosiatkowy z siatką 0,16 mm	Stal nierdzewna
	Pierścień pośrodkowy	Mosiądz
	Uszczelnienie	EPDM

ZASADA DZIAŁANIA

Regulator ciśnienia działa na zasadzie równowagi sił. Siła działająca na membranę jest przeciwstawna do siły nacisku sprężyny regulacyjnej.

Jeśli z powodu poboru wody ciśnienie wylotowe maleje, co powoduje również mniejszy nacisk na membranę, wówczas większa siła nacisku sprężyny powoduje otwarcie zaworu. Skutkiem tego ciśnienie wyjściowe zwiększa się, aż do momentu, gdy siły działające na membranę znów się zrównoważą.

Ciśnienie wlotowe nie ma wpływu, ani na otwieranie, ani na zamykanie zaworu. Z tego też powodu wahania ciśnienia wejściowego nie mają wpływu na ciśnienie wyjściowe, co zapewnia zrównoważenie przepływu w wyniku zmiennego ciśnienia wejściowego.

TRANSPORT I MAGAZYNOWANIE

Przechowywać produkty w oryginalnych opakowaniach dopóki nie należy je rozpakować przed ich montażem. Podczas transportu i magazynowania zachować poniższe warunki:

Parametr	Wartość
Otoczenie:	Czyste, suche i bezpyłowe
Min. temp. otoczenia:	5 °C
Maks. temp. otoczenia:	55 °C
Min. wilgotność otoczenia:	25 % *
Maks. wilgotność względna otoczenia	85 % *

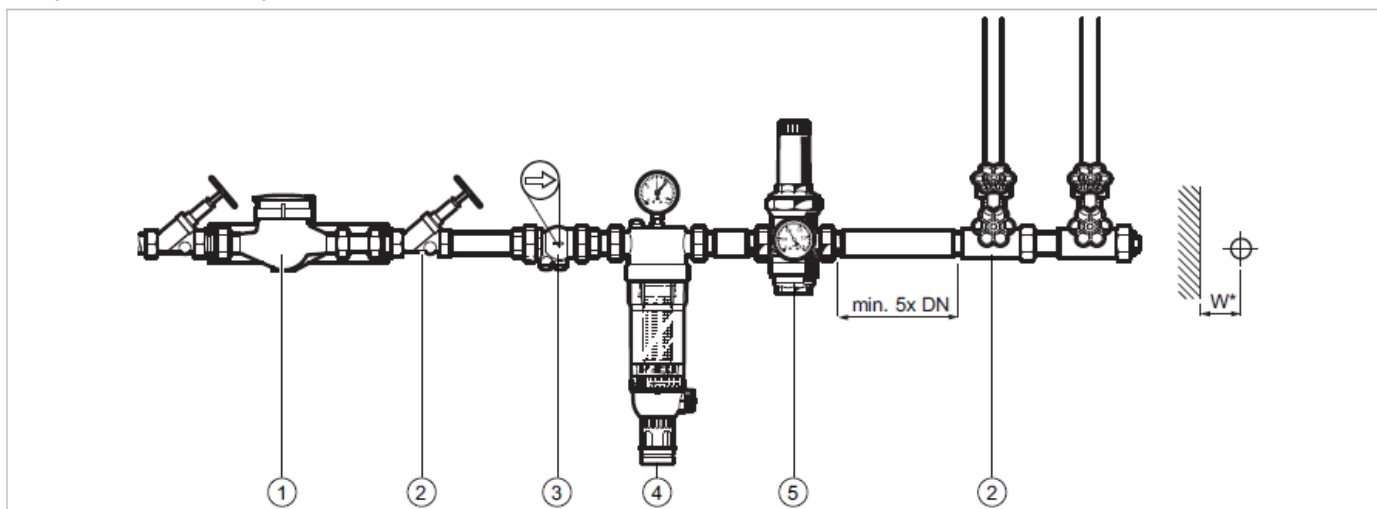
*bez kondensacji

ZASADY INSTALACJI

Warunki montażu

- Montaż na poziomym odcinku instalacji osłoną filtra skierowaną w dół
- Zamontować zawory odcinające
- Miejsce montażu powinno być zabezpieczone przed mrozem oraz łatwo dostępne, aby:
 - zapewnić łatwość odczytu z manometrów
 - ułatwić serwis i czyszczenie
- Przed regulatorem zamontować filtr drobnosiatkowy lub skośny
 - zapewnia optymalną ochronę regulatora przed zanieczyszczeniami
- Zapewnić prosty odcinek rury za regulatorem, co najmniej o długości 5 średnic nominalnych zaworu (zgodnie z normą PN-EN 806-2)
- Zawór wymaga regularnego serwisu zgodnie z normą PN-EN 806-5

Przykładowa instalacja



Rys. 1 Standardowy przykład montażu regulatora ciśnienia

- 1 Wodomierz
- 2 Zawór odcinający
- 3 Zawór zwrotny
- 4 Filtr
- 5 Regulator ciśnienia

Wielkości przyłącza:						
DN:	15	20	25	32	40	50
cal:	1/2"	3/4"	1"	1 1/4"	1 1/2"	2"
Odległość w mm (W*):	55	55	60	60	70	70

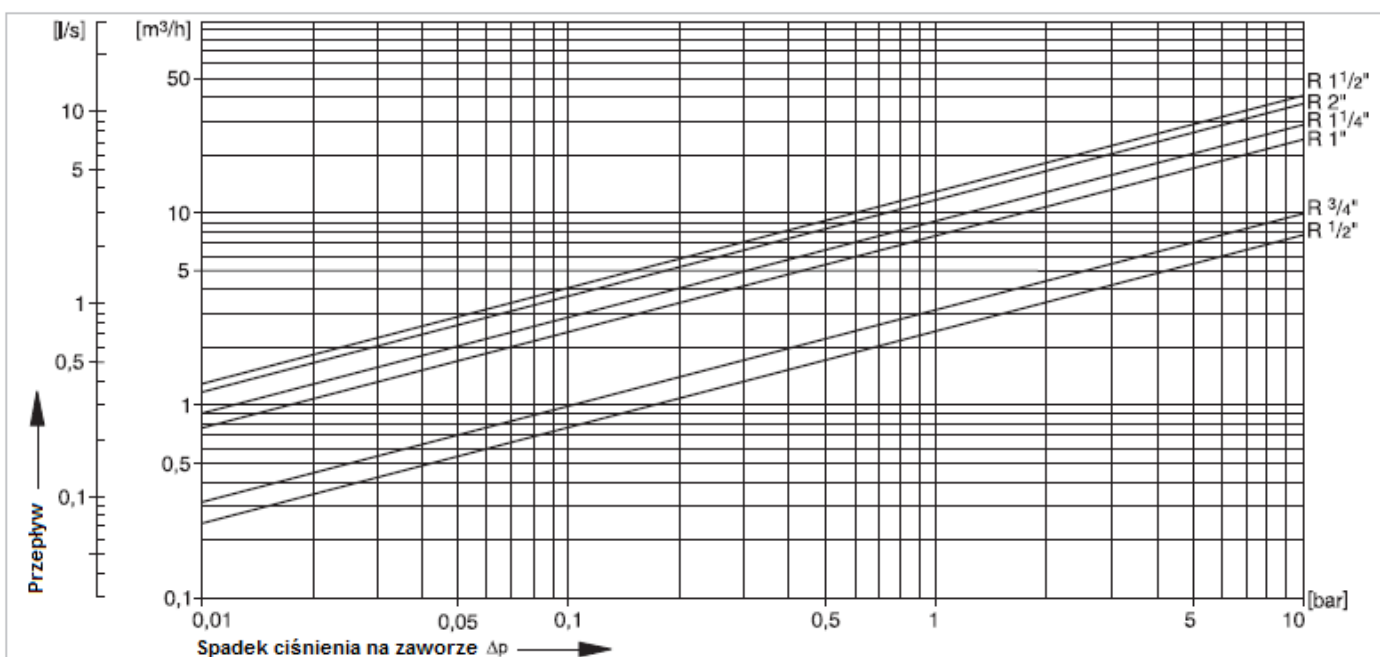
*Wymagana odległość montażowa między osią przewodu rurowego a otoczeniem w zależności od wielkości przyłącza.

PODSTAWOWE DANE TECHNICZNE

Wartość współczynnika kvs

Wielkości przyłącza:	15	20	25	32	40	50
kvs (m ³ /h):	2,4	3,1	7,6	9,1	12,6	12,0

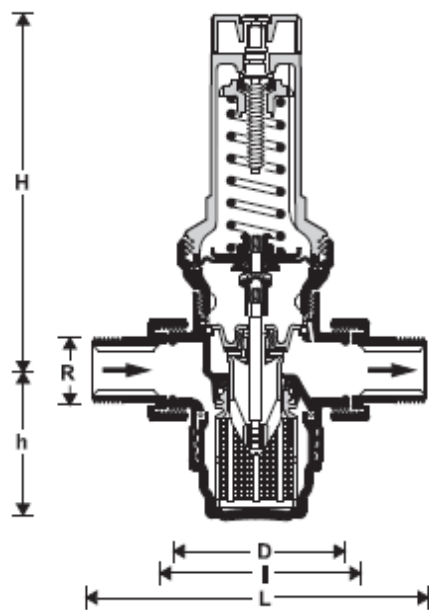
Charakterystyki przepływu



Rys. 2 Spadek ciśnienia w zależności od wielkości przepływu dla różnych przyłączy

Wymiary

Wymiary gabarytowe



Parameter		Wielkość					
Wielkość przyłącza:	R	1/2"	3/4"	1"	1 1/4"	1 1/2"	2"
Wielkość nominalna:	DN	15	20	25	32	40	50
Ciężar:	kg	1,4	1,6	2,4	2,8	4,4	5,6
Wymiary:	L	140	160	180	200	225	255
	I	80	90	100	105	130	140
	H	148	148	185	185	210	210
	h	56	56	77	77	113	113
	D	73	73	83	83	102	102

Uwaga: Wszystkie wymiary w mm o ile nie podano inaczej.

OZNACZENIA KATALOGOWE

Poniżej przedstawiono niezbędne informacje potrzebne do zamówienia odpowiedniego produktu.

Przy zamawianiu należy zawsze powoływać się na typ, numer zamówieniowy lub numer części.

Opcje zamówienia

Zawór dostępny jest w następujących wielkościach: 1/2", 3/4", 1", 1 1/4", 1 1/2" i 2".

- Wykonanie standardowe
- nie dostępne

		D06F-...B
Maks. temp. medium:	70 °C	•
Ostona filtra:	z mosiądzu	•
Typ przyłącza:	Gwint zewnętrzny nypla na wejściu i wyjściu	•

Uwaga: ... = należy wpisać wielkość zaworu

Uwaga: Przykład numeru zamówieniowego zaworu 1 1/4" w typie B: D06F-11/4B

Uwaga: Specjalne wersje na zamówienie

Akcesoria

	Opis	Wielkość	Nr katalogowy	
	M07M Manometr Średnica obudowy 63 mm, tylny gwint przyłącza G 1/4" Uwaga: przy zamówieniu określić górną wartość ciśnienia			
		Zakres: 0 - 4 bar		M07M-A4
		Zakres: 0 - 10 bar		M07M-A10
		Zakres: 0 - 16 bar		M07M-A16
		Zakres: 0 - 25 bar		M07M-A25
	ZR06K Dwuczkowy klucz do demontażu i montażu DO demontażu osłony sprężyny i osłony filtra		ZR06K	
	VST06A Kompletne złącze Złącza gwintowane			
		1/2"	VST06-1/2A	
		3/4"	VST06-3/4A	
		1"	VST06-1A	
		1 1/4"	VST06-11/4A	
		1 1/2"	VST06-11/2A	
2"	VST06-2A			
	VST06B Kompletne złącze Złącza do spawania			
		1/2"	VST06-1/2B	
		3/4"	VST06-3/4B	
		1"	VST06-1B	
		1 1/4"	VST06-11/4B	
		1 1/2"	VST06-11/2B	
		2"	VST06-2B	

Części zamienne

Regulator ciśnienia D06FN, produkowany od 1997

Przegląd	Opis	Wielkość	Nr katalogowy
	1 Ośłona sprężyny, kompletna (bez sprężyny)		
		1/2" + 1"	0901513
		1" + 2"	0900154
	2 Wkład zaworu kompletny (bez filtra)		
		1/2" + 3/4"	D06FNA-1/2
		1" + 1/4"	D06FNA-1
		1 1/2" + 2"	D06FNA-11/2
	3 Uszczelka pod złącze (10 szt.)		
		1/2"	0901443
		3/4"	0901444
		1"	0901445
		1 1/4"	0901446
		1 1/2"	0901447
		2"	0901448
	4 Korek zaślepiający z O-ringiem R1/4" (5 szt.)		
		1/2" - 2"	S06K-1/4
	5 Wymienny wkład filtra		
		1/2" + 3/4"	ES06F-1/2A
		1" + 1 1/4"	ES06F-1A
		1 1/2" + 2"	ES06F-11/2A
	6 Uszczelnienie O-ring (10 szt.)		
	1/2" + 3/4"	0901246	
	1" + 1 1/4"	0901247	
	1 1/2" + 2"	0901248	
7 Ośłona filtra z mosiądzu, z uszczelnieniem O-ring			
	1/2" + 3/4"	SM06T-1/2	
	1" + 1 1/4"	SM06T-1A	
	1 1/2" + 2"	SM06T-11/2	

Więcej informacji można znaleźć na stronie:

resideo.com/pl/pl



Ademco Sp. z o.o.

ul. Domaniewska 39
02-672 Warszawa
wsparcie@resideo.com
resideo.com/pl/pl

Doc. | Rev | 05/20
Podane informacje mogą ulec zmianie bez powiadomienia.
© 2020 Resideo Technologies, Inc. Nazwa Honeywell Home jest znakiem towarowym spółki Honeywell International Inc., używanym na licencji udzielonej firmie Resideo Technologies, Inc.

Honeywell Home