

HS10S

Stacja filtrująco-redukcyjna z płukaniem wstecznym

ZASTOSOWANIE

Stacja HS10S to połączenie elementów tj.: zawór zwrotny z króćcem testowym, filtra z płukaniem wstecznym, zaworu redukcyjnego oraz zaworu odcinającego. Elementy te zapewniają ciągłą dostawę wody nawet podczas płukania filtra. Wkład drobnosiatkowy zatrzymuje na siatce filtracyjnej zanieczyszczenia tj. rdzę, piasek, strzępy konop i itp. obniżając prawdopodobieństwo powstania korozji. Zawór zwrotny zabezpiecza instalację wodociągową przed zwrotnym przepływem z instalacji wewnętrznej. Zawór redukcyjny chroni instalację przed uszkodzeniami spowodowanymi zbyt wysokim ciśnieniem oraz przyczynia się do oszczędności zużycia wody.

Stacja wodna HS10S spełnia wszystkie wymagania norm DIN/DVGW, jak również każdy z jej elementów spełnia warunki techniczne określone w ich odpowiednich normach. wymaganiach.

CERTYFIKATY

- DVGW
- SVGW

certyfikowany dla filtrów z siatką 100 µm

WŁAŚCIWOŚCI

- Dla przyłączy od 1/2" do 1 1/4" płukanie w technologii podwójnej spirali
 - Wkład filtracyjny z zewnętrznym wirnikiem pozwala na jednoczesne czyszczenie górnej i dolnej części siatki
 - Wizualna kontrola działania filtra
- W jednym urządzeniu kilka funkcji: odcięcie, filtrowanie, redukcja ciśnienia oraz zabezpieczenie antyskażeniowe
- Nieprzerwana dostawa przefiltrowanej wody nawet podczas płukania wstecznego
- Opatentowany system płukania wstecznego jest szybki i pozwala oczyścić filtr niewielką ilością wody
- Filtr można wyposażyć w automat do płukania wstecznego
- Przezroczysta obudowa filtra odporna na uderzenia umożliwia obserwację stopnia zanieczyszczenia
- Równoważenie ciśnienia wlotowego - zmienne ciśnienie wlotowe nie wpływa na ciśnienie wylotowe
- Wymienny wkład filtrujący oraz osłona filtra
- Wymienny wkład zaworu redukcyjnego
- Wszystkie materiały posiadają atest higieniczny
- Wszystkie materiały posiadają atest KTW
- Filtr spełnia wymagania TÜV LGA w zakresie niskich szumów przepływu, Grupa 1 bez ograniczeń




96C: 1 : 8= C>80C:

B ZYV	
Medium:	woda pitna
Egn pXoZSL Za d à	
Connection sizes:	1/2" - 2"
Zakres ciśnień	
Min. ciśnienie pracy	1,5 bar
Maks. ciśn. wlotowe filtra z osłoną z tworzywa:	16 bar
Maks. ciśn. wlotowe filtra z osłoną z mosiądzu:	25 bar
Zakres ciśninia wylotowego:	1,5 - 6,0 bar
Temperatury pracy	
Maks. temperatura medium filtra z osłoną z tworzywa:	40 °C
Maks. temperatura medium filtra z osłoną z mosiądzu:	70 °C *
Montaż	
Pozycja montażowa:	na rurze poziomej, komorą filtrującą do dołu

*maks ciśnienie robocze 10 bar

Uwaga: Filtr zaprojektowany jest do wody pitnej. W przypadku zastosowania w instalacjach technologicznych jego efektywność powinna być sprawdzona indywidualnie.

BUDOWA

Przeгляд	Elementy	Materiały	
	1	Ostona sprężyny z pokrętłem i skalą	Materiał syntetyczny
	2	Zawór zwrotny z króćcem Zawór odcinający	Mosiądz, mosiądz z materiałem syntetycznym
	3	Korpus z gniazdami na manometry (wlot i wylot)	Mosiądz odporny na odcynkowanie
	4	Wkład filtracyjny w osłonie z tworzywa (wersja AA) Wkład filtracyjny w osłonie z mosiądzu (wersja AAM)	Siatka ze stali nierdzewnej, mosiężna lub z tworzywa obudowa filtra
	5	Zawór kulowy ze spustem	Mosiądz (korpus zaworu), Stal nierdzewna (kula), Plastik-durethan (spust)
Pozostałe elementy			
	Zawór odcinający	Mosiądz	
	Zawór zwrotny na wlocie	Mosiądz i materiał syntetyczny	
	Króciec testowy	Materiał syntetyczny	
	Wkład zaworu kompletny z membraną i gniazdem	Materiał syntetyczny, membrana ze wzmocnionego NBR	
	Uszczelnienia	NBR	
	Klucz dwuoczkowy	Plastik	

ZASADA DZIAŁANIA

Stacja HS10S składa się z wbudowanych elementów tj.: zawór zwrotny z króćcem testowym, filtra z płukaniem wstecznym, zaworu redukcyjnego oraz odcinającego. Woda przepływa najpierw przez zawór zwrotny. Powoduje to naciskanie sworznia zaworu przeciwnie do działania sprężyny i otwieranie zaworu.

Podczas płukania wstecznego zanieczyszczenia są usuwane ze zrzutem wody przez zawór kulowy. Filtry z technologią podwójnej spirali wyposażone są w łopatki turbiny, które cyrkulują wodę i tym samym wprawiają turbinkę górnej części wkładu filtra w ruch obrotowy. Jednocześnie wewnętrzny wirnik służy do czyszczenia cząstek przylegających do górnej części filtra.

Regulator ciśnienia działa na zasadzie równowagi sił. Siła działająca na membranę jest przeciwstawna do siły nacisku sprężyny regulacyjnej. Ciśnienie wlotowe nie ma wpływu, ani na otwieranie, ani na zamykanie zaworu. Z tego też powodu wahania ciśnienia wejściowego nie mają wpływu na ciśnienie wyjściowe

TRANSPORT I MAGAZYNOWANIE

Przechowywać produkty w oryginalnym opakowaniu i rozpakować je na krótko przed montażem. Podczas transportu i magazynowania zachować poniższe warunki:

Parametr	Wartość
Otoczenie:	czyste, suche i bezpyłowe
Min. temperatura otoczenia:	5 °C
Maks. temperatura otoczenia:	55 °C
Min. względna wilgotność otoczenia:	25 % *
Maks. względna wilgotność otoczenia:	85 % *

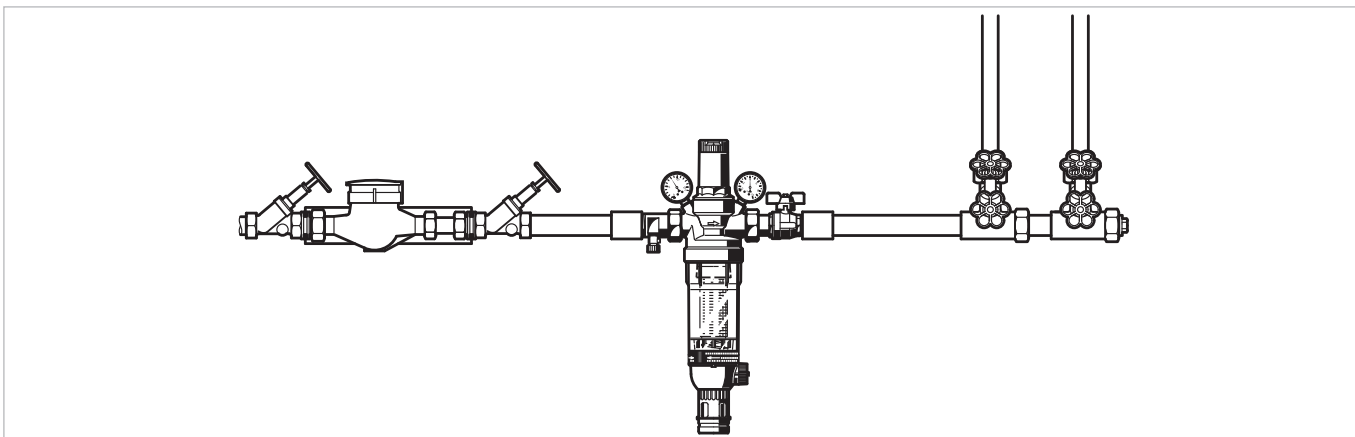
*bez kondensacji

ZASADY INSTALACJI

Warunki montażu

- Instalacja na przewodach poziomych z obudową filtra skierowaną do dołu
 - takie położenie zapewnia największą efektywność filtrowania
- Zainstalować zawory odcinające
- Filtry wymagają regularnego serwisu
- Zapewnić łatwy dostęp, tak aby:
 - zapewnić łatwy odczyt z manometru
 - łatwo określić stopień zanieczyszczenia siatki filtracyjnej przy osłonie z tworzywa
 - ułatwić serwis i kontrolę działania
- Miejsce montażu musi być chronione przed mrozem
- Zaleca się, aby za filtrem zachować odległość co najmniej 5 średnic przewodu prostego (zgodnie z DIN EN 806, część 2)
- Aby uniknąć zalania zalecane jest zastosowanie stałego odpływu do kanalizacji

Przykładowa instalacja

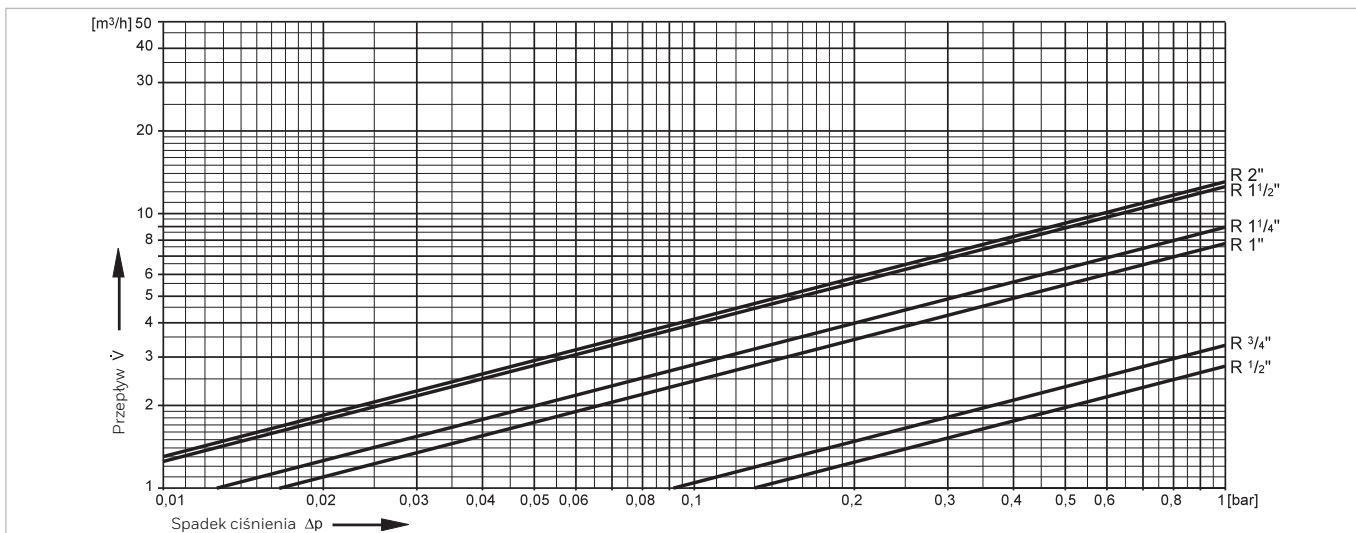


CHARAKTERYSTYKA PRZEPŁYWU

Współczynnik przepływu k_{vs}

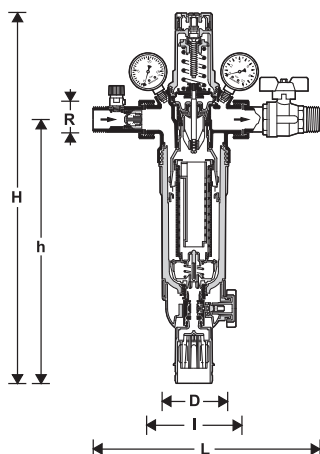
Wielkość przyłącza	15	20	25	32	40	50
k_{vs} (m ³ /h):	2.7	3.2	7.6	8.9	12.6	13.0

Nomogram przepływu



WYMIARY

Przeгляд



Parametr		Wielkości					
Wielkość przyłącza:	R	1/2"	3/4"	1"	1 1/4"	1 1/2"	2"
Średnica nominalna:	DN	15	20	25	32	40	50
Wymiary:	L	255	268	305	327	370	408
	I	110	110	130	130	150	150
	H	439	439	493	493	590	590
	h	350	350	353	353	417	417
	D	97	97	97	97	120	120
Ciężar:	kg	4.0	4.1	5.7	6.3	8.1	10
Numer rejestracyjny DVGW:		DW-9321 AT 2318					
Technologia podwójnej spirali:		Tak	Tak	Tak	Tak	Nie	Nie

Uwaga: Wszystkie wymiary w mm o ile nie podano inaczej

OZNACZENIA KATALOGOWE

Poniżej przedstawiono niezbędne informacje potrzebne do zamówienia odpowiedniego produktu. Przy zamawianiu należy zawsze powoływać się na typ, numer zamówieniowy lub numer części.

Opcje zamówienia





Filtr dostępny jest w następujących wielkościach: 1/2", 3/4", 1", 1 1/4", 1 1/2" oraz 2".

- wykonanie standardowe
- nie oferowane

		HS10S-...AA	HS10S-...AAM
Typ przyłącza:	Złączki gwintowane, siatka filtracyjna 100 µm	•	-
	Mosiężna osłona filtra, złączki gwintowane, siatka filtracyjna 100 µm	-	•

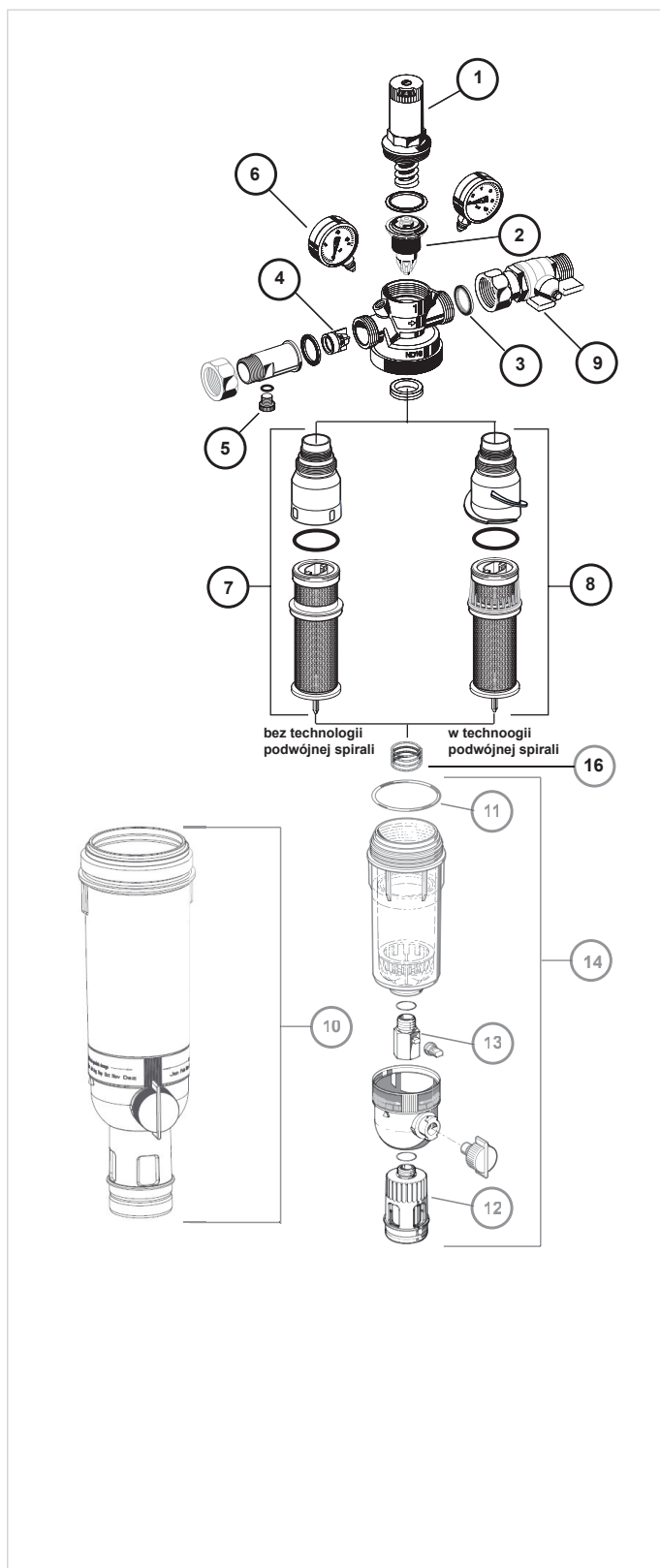
Uwaga: ... = należy podać wielkość przyłącza
 Przykład zamówienia filtra z przyłączem 1" i typu AA: HS10S-1AA
 Filtry z inną wielkością siatki na życzenie

Akcesoria

	Opis	Wielkość	Nr katalogowy
	Z11S Automat czasowy do płukania wstecznego Do automatycznego płukania według wybranej częstotliwości 230 V, 50/60 Hz, 10 W z kablem i wtykiem 24 V, 50/60 Hz, 10 W, bez wtyku		
			Z11S-A
			Z11S-B
	VST06B Złączka kompletna do spawania		
		1/2"	VST06-1/2B
		3/4"	VST06-3/4B
		1"	VST06-1B
		1 1/4"	VST06-11/4B
		1 1/2"	VST06-11/2B
		2"	VST06-2B
	DDS76 Presostat ciśnienia różnicowego		
		1/2" + 3/4"	DDS76-1/2
		1" + 1 1/4"	DDS76-1
		1 1/2" + 2"	DDS76-1 1/2
	ZR10K Podwójny klucz oczkowy do demontażu osłony filtra		
		1/2" + 3/4"	ZR10K-1/2
		1" + 1 1/4"	ZR10K-1
		1 1/2" + 2"	ZR10K-1 1/2

Części zamienne

HS10S Filter Combinations from 2007 onwards

Przegląd


Opis	Wielkość	Nr katalogowy
1 Osłona sprężyny kompletna ze skalą (bez sprężyny)		
	1/2" + 3/4"	0901515
	1" + 1 1/4"	0901516
	1 1/2" + 2"	0901518
2 Wkład zaworu kompletny (bez filtra)		
	1/2" + 3/4"	D06FA-1/2
	1" + 1/4"	D06FA-1A
	1 1/2" + 2"	D06FA-11/2
3 Uszczelka pod złączkę (10 szt.)		
	1/2" + 3/4"	0901444
	1"	0901445
	1 1/4"	0901446
	1 1/2"	0901447
	2"	0901448
4 Wkład zaworu zwrotnego		
	1/2"	2166200
	3/4"	2110200
	1"	2164400
	1 1/4"	2164500
	1 1/2"	2164600
	2"	2164700
5 Zawór testowy		
	1/2" - 2"	2421100
6 Manometr		
	0 - 10 bar	M38K-A10
	0 - 16 bar	M38K-A16
	0 - 25 bar	M38K-A25
7 Wkład filtra kompletny*, siatka filtracyjna 100 µm		
	1/2" - 3/4"	AF11S-1/2A
	1" - 1 1/4"	AF11S-1A
	1 1/2" - 2"	AF11S-11/2A
8 Wkład filtra kompletny*, dla filtrów z technologią podwójnej spirali, siatka filtracyjna 100 µm		
	1/2" - 3/4"	AF11DS-1/2A
	1" - 1 1/4"	AF11DS-1A
9 Zawór odcinający		
	1/2"	2192900
	3/4"	2193100
	1"	2193200
	1 1/4"	2193300
	1 1/2"	2193400
	2"	2193500

*Prowadnica wkładu filtra (z technologią podwójnej spirali lub bez) jest elementem dostarczanym wraz z wymienną siatką filtracyjną (AF11DS oraz AF11S) tylko dla przyłączy od 1/2" do 1 1/4"!

Uwaga: dalszy wykaz części na str. 7

Przeгляд	Opis	Wielkość	Nr katalogowy
	10 Mosiężna osłona filtra	1/2" - 1 1/4"	FT09RS-1A
		1 1/2" - 2"	FT09RS-11/2A
	11 Zestaw uszczelnienia O-ring (10 szt.)	1/2" + 1 1/4"	0900747
		1 1/2" + 2"	0900748
	12 Spust	1/2" - 2"	AA76-1/2A
	13 Zawór kulowy kompletny	1/2" - 2"	KH11S-1A
	14 Osłona filtra z tworzywa	1/2" - 1 1/4"	KF11S-1A
		1 1/2" - 2"	KF11S-11/2A
	15 Klucz dwuoczkowy do demontażu osłony (bez rys.)	1/2" - 3/4"	ZR10K-3/4
		1" - 1 1/4"	ZR10K-1
		1 1/2" - 2"	ZR10K-11/2
	16 Sprężyna	1/2" - 1 1/4"	2074900
		1 1/2" - 2"	2159400

Environmental & Energy Solutions

Honeywell Sp. z o.o.
 ul. Domaniewska 39
 02-672 Warszawa
 Telefon: 22 6060 900
 Faks: 22 6060 983
www.honeywell.com.pl/automatyka_domow

hs10s-k-pl01r0717

Manufactured for and on behalf of the
 Environmental and Combustion Controls
 Division of Honeywell Technologies Sàrl, Z.A.
 La Pièce 16, 1180 Rolle, Switzerland
 by its Authorised Representative Honeywell GmbH

Zawartość karty może ulec zmianie bez powiadomienia
 © 2016 Honeywell GmbH

Honeywell