

FF06

Filtr do wody z opłukiwaniem

ZASTOSOWANIE

Filtr FF06 należy do filtrów z tzw. opłukiwaniem siatki filtracyjnej. Filtr ten zapewnia ciągłe filtrowanie wody zatrzymując na siatce filtracyjnej zanieczyszczenia tj. rdzę, piasek, strzępy konopi itp.

Zanieczyszczenia gromadzone są na dnie przezroczystej obudowy i mogą być łatwo usunięte przez chwilowe otwarcie zaworu kulowego.

Ze względu na niewielkie rozmiary filtr może być instalowany tam, gdzie jest mało miejsca do zabudowy.

CERTYFIKATY

- DVGW

WŁAŚCIWOŚCI

- Prosty montaż
- Woda przefiltrowana dostarczana nawet podczas opłukiwania
- Przezroczysta obudowa filtra odporna na uderzenia umożliwia obserwację stopnia zanieczyszczenia
- Łatwa wymiana wkładu filtracyjnego i obudowy filtra
- Korpus z gwintami zewnętrznymi i wewnętrznymi
- Wszystkie materiały posiadają atest higieniczny
- Wszystkie materiały posiadają atest KTW
- Filtr spełnia wymagania TÜV LGA w zakresie niskich szumów przepływu, Grupa 1 bez ograniczeń




DANE TECHNICZNE

Media	
Medium:	Woda pitna
Przyłącze/Wielkość	
Wielkości przyłącza:	1/2" - 1 1/4"
Zakres ciśnienia	
Maks. ciśnienie wlotowe:	16 bar
Temperatura pracy	
Maks. temperatura medium:	40 °C
Montaż	
Pozycja montażowa:	Pozioma , komorą skierowaną do dołu

Uwaga: Filtr zaprojektowano do zastosowania w instalacjach wody pitnej. W przypadku zastosowania w instalacjach przemysłowych należy go sprawdzić indywidualnie do wymagań instalacji.

BUDOWA

Przegląd	Elementy	Materiały
	1 Gwintowane złączki	mosiądz
	2 Korpus z gwintami wewnętrznymi i zewnętrznymi	Mosiądz odporny na odcynkowanie
	3 Wkład filtracyjny w osłonie z tworzywa	Stal nierdzewna, odporna na uderzenia osłona z tworzywa syntetycznego
	4 Zawór kulowy	Mosiądz (korpus zaworu), Stal nierdzewna (kula), Tworzywo (dźwignia)
Pozostałe elementy:		
	Sprężyna regulacyjna	Stal sprężynowa

ZASADA DZIAŁANIA

Woda wpływając do filtra, dostaje się do komory filtracyjnej i od strony zewnętrznej wkładu filtracyjnego zatrzymuje zanieczyszczenia.

Otwarcie zaworu kulowego umożliwi optukiwanie wkładu filtracyjnego i usunięcie zanieczyszczeń na zewnątrz przy jednoczesnym zapewnieniu dostawy przefiltrowanej wody.

TRANSPORT I MAGAZYNOWANIE

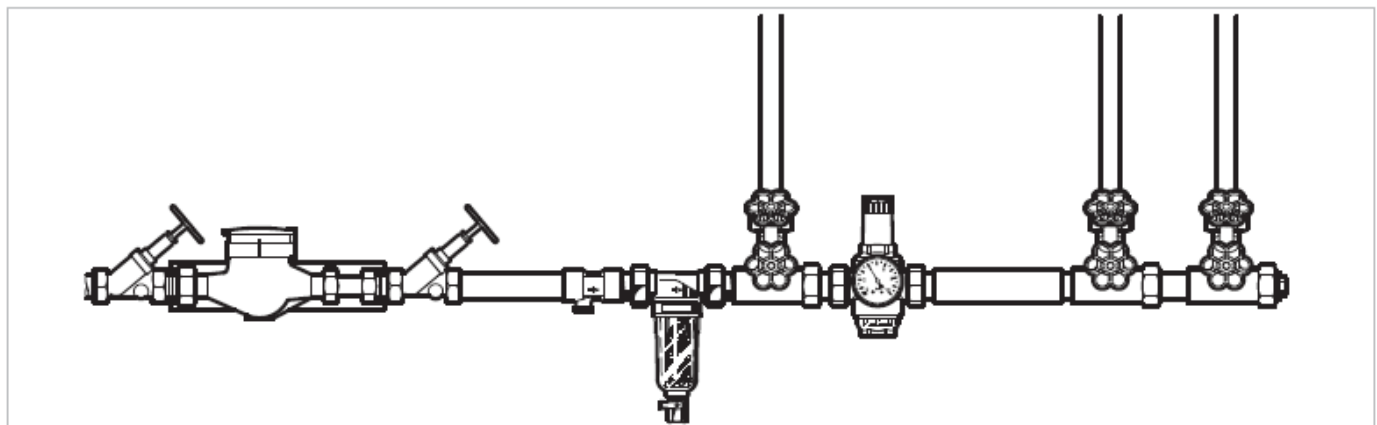
Magazynować produkty w ich oryginalnych opakowaniach dopóki nie są rozpakowywane przed ich montażem.

Poniżej warunki magazynowania i transportu:

Parametr	Wartość
Otoczenie:	Czyste, suche i bezpyłowe
Min. temp. otoczenia:	5 °C
Maks. temp. otoczenia:	55 °C
Min. wilgotność otoczenia:	25 % *
Maks. wilgotność względna otoczenia	85 % *

*bez kondensacji

Przykładowa instalacja



ZASADY INSTALACJI

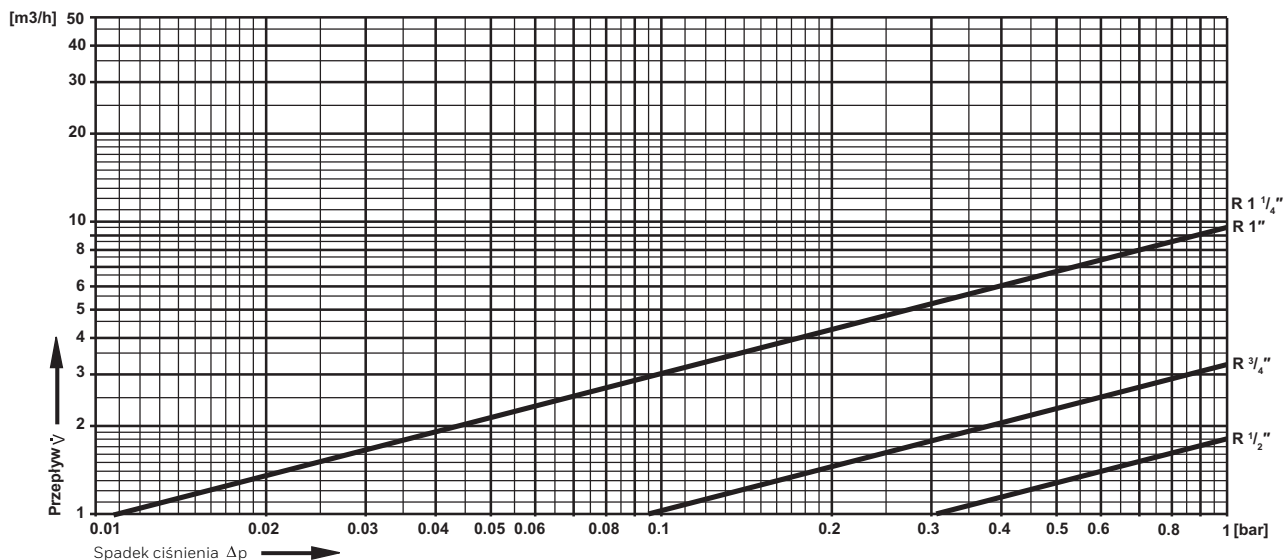
Warunki montażu

- Montować filtr na poziomych odcinkach z osłoną filtra skierowaną do dołu
 - Taka pozycja zapewnia optymalną wydajność filtrowania
- Zamontować zawory odcinające
- Filtry z optukiwaniem wymagają regularnego serwisu
- Zapewnić łatwy dostęp tak, aby:
 - umożliwić łatwą ocenę stopnia zanieczyszczenia
 - ułatwić serwis i czyszczenie
- Miejsce montażu powinno być zabezpieczone przed działaniem mrozu
- Zgodnie z normą EN 806-2 zalecane jest, aby filtr montować zaraz za wodomierzem
- Aby uniknąć zalania zalecane jest zastosowanie stałego odpływu do kanalizacji

Charakterystyka przepływu

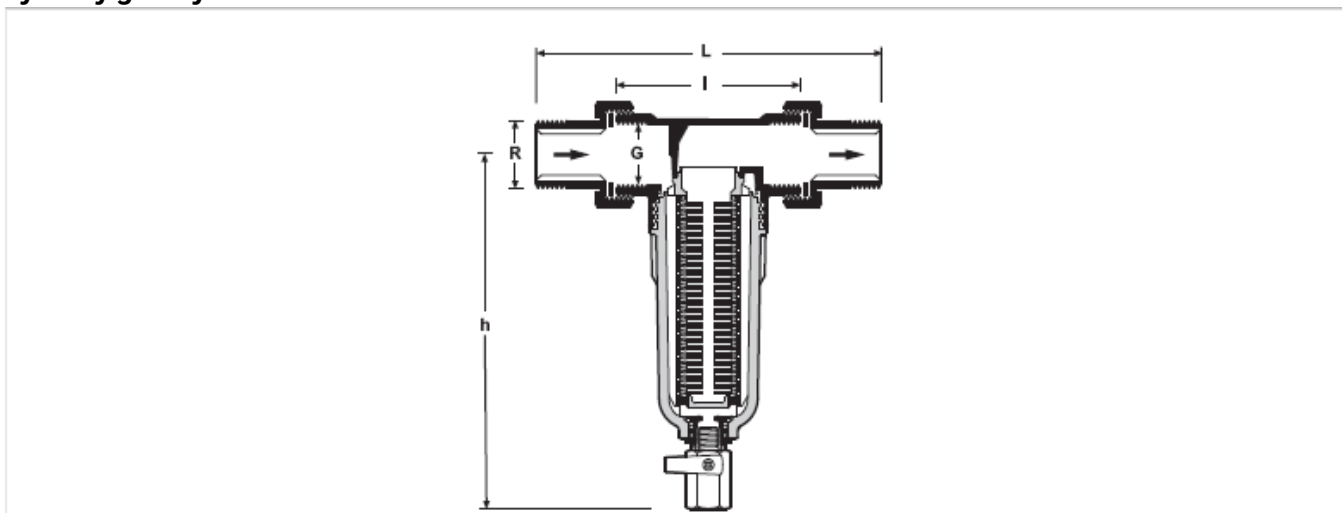
Wartość współczynnika k_{vs}

Wielkość przyłącza:	15	20	25	32
k_{vs} (m ³ /h):	1,8	3,2	9,5	9,5



Wymiary

Wymiary gabarytowe



Parametr		Wartości			
Wielkość przyłącza:	R	1/2"	3/4"	1"	1 1/4"
Gwint wewnętrzny	G	1/2"	3/4"	1"	-
Ciężar:	k_q	0,7	1,0	1,3	1,5
Wymiary:	L	140	158	179	197
	l	80	90	100	105
	h	158	180	180	180
Przepływ przy $\Delta p = 0,5$ bar:	m ³ /godz.	1,27	2,27	6,7	6,7
Nr rejestru DVGW		NW-9301CM0399			

Uwaga: Wszystkie wymiary w mm o ile nie podano inaczej.

OZNACZENIA KATALOGOWE

Poniżej przedstawiono niezbędne informacje potrzebne do zamówienia odpowiedniego produktu.

Przy zamawianiu należy zawsze powoływać się na typ, numer zamówieniowy lub numer części.

Opcje zamówienia

Zawór dostępny jest w następujących wielkościach: 1/2", 3/4" 1 oraz 1 1/4".



- Wykonanie standardowe
- nie oferowany

		FF06-...AA	FF06-...EA
Typ przyłącza:	Przyłącze gwintowane zewnętrzne, siatka 100 µm	•	-
	Bez przyłącza, siatka 100 µm	-	•

Uwaga: ... = należy wpisać wielkość zaworu

Uwaga: Przykład numeru zamówieniowego zaworu 1" typ A: FF06-1AA

Akcesoria

	Opis	Wielkość	Nr katalogowy	
	VST06B	Kompletne złącze		
		Złącza do lutowania		
			1/2"	VST06-1/2B
			3/4"	VST06-3/4B
			1"	VST06-1B
		1 1/4"	VST06-11/4B	
	ZR06K	Dwuczkowy klucz do demontażu i montażu		
		Do demontażu osłony sprężyny i osłony filtra		
		1/2" – 1 1/4"	ZR06K	

Części zamienne

Filtr do wody FF06, produkowany od 1997

Przeгляд	Opis	Wielkość	Nr katalogowy
	1 Osłona filtra z siatką 100 mikronów		
		1/2"	KF06-1/2A
		3/4" - 1 1/4"	KF06-1A
	2 Uszczelnienie O-ring do wkładu filtra (10 szt.)		
		1/2"	0903127
		3/4" - 1 1/4"	0903128
	3 Wymienna siatka filtracyjna (5 szt.)		
	100 µm	1/2"	AS06-1/2A
	100 µm	3/4" - 1 1/4"	AS06-1A
	50 µm	1/2"	AS06-1/2C
	50 µm	3/4" - 1 1/4"	AS06-1C
	4 Uszczelnienie O-ring pod osłonę filtra (10 szt.)		
		1/2"	0901246
		3/4" - 1 1/4"	0901499
	5 Złączki gwintowane		
		1/2"	VST06-1/2A
		3/4"	VST06-3/4
		1"	VST06-1A
		1 1/4"	VST06-11/4A

Ademco 1 GmbH

ul. Domaniewska 39

02-672 Warszawa

Telefon: 22 6060 900

Faks: 22 6060 983

www.honeywell.com.pl/automatyka_domow

Wyprodukowano dla i w imieniu
Pittway Sarl, La Pièce 16, 1180 Rolle, Szwajcaria
dla jego Autoryzowanego przedstawiciela
Ademco 1 GmbH

Zawartość karty może ulec zmianie
bez powiadomienia

© 2018 Honeywell GmbH